

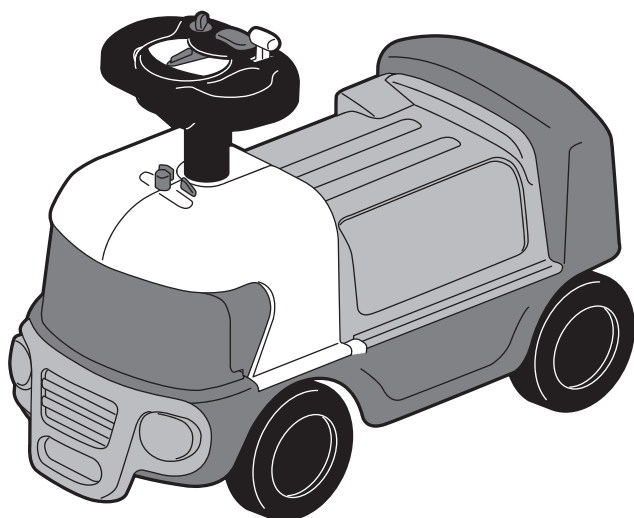
大切なお子様の安全のために正しくお使いください。

TOMICA サーキットトレーラー CIRCUIT TRAILER

取扱説明書

目次

- ①定義とシンボルマークについて・・・P1
- ②安全上の注意事項・・・・・・・・・・P2
- ③梱包内容・・・・・・・・・・P3
- ④各部の名称・・・・・・・・・・P3
- ⑤組み立て方法・・・・・・・・・・P4
- ⑥電池を入れる方法・・・・・・・・・・P4
- ⑦ハンドルの説明・・・・・・・・・・P5
- ⑧サーキットにする方法・・・・・・・・P5
- ⑨サーキットの遊び方・・・・・・・・P6
- ⑩収納ボックスの説明・・・・・・・・P7
- ⑪このようなトミカは走れません・・・P7
- ⑫トミカのメンテナンスの方法・・・P7
- 品質保証書・・・・・・・・・・P8



お買い上げ頂きまして誠にありがとうございます。この取扱説明書は必ずお読みいただき安全上の注意事項を良くご理解の上、商品をご使用ください。不適切な取り扱いは事故につながる恐れがあります。また、本書をいつでも参照できるように大切に保管してください。

① 定義とシンボルマークについて

この取扱説明書では以下のような内容が「警告」「注意」として記載されています。



警告

身体に関する危険

守らないと人身事故が発生したり、創傷や火傷の可能性がある。

注意

財物や商品本体に関する危険

守らないと財物や商品本体に損傷の可能性がある。

ides

② 安全上の注意事項

たいしょうねんれい さいいじょう しょうせいげんたいじゅう
対象年齢 1歳以上 / 使用制限体重 20kg まで

しつないせんよう たん でんち ほんしろう
室内専用 / 単3電池 2本使用



けいこく
保護者の方へ 必ずお読みください。



ひちがつかつけない あとなといっしょ あずにぬらさない くちにいたない

ほんしろうひん は、ようじろう あんぜん のため かならず かき じこう まも
本商品は、幼児用です。安全の為、必ず下記の事項を守ってください。

- 本商品でお子様遊ぶ場合は保護者が必ずそばについて安全を確保してください。
- 安全のため、破損・変形したおもちゃは使用しないでください。
- 室内専用です(戸外での使用不可)。雨ざらしにしないでください。
- 階段、縁側など転落の恐れがある場所では使用しないでください。
- 斜面では使用しないでください。
- 乗車の際、飛び乗るなど危険なことはしないでください。
- 二人乗りなどの危ない乗り方は絶対にしないでください。
- 座席の上には立たないでください。
- 火気のあるところ、高温の場所には近づけないでください。
- 小さな部品があります。口の中には絶対に入れないでください。窒息などの危険があります。
- 車輪の周囲や回転部分には、手・足・衣服などはさまないように注意してください。
- 故障したまま、またはネジがゆるんだまま使用すると危険ですので、保護者の方は定期的に手入れや点検を行ってください。
- サドルやフロントカバーの開閉は乱暴にせずゆっくり行い、手や指をはさまないように十分ご注意ください。
- 別売りのトミカの対象年齢は3歳以上です。3歳未満のお子様には絶対にあたえないでください。

でんち およ だんしぶ かん ちゅうい 電池及び電子部に関するご注意

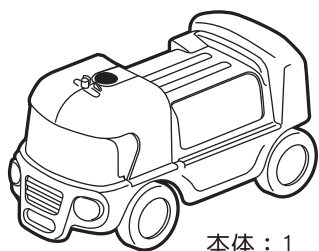
かんでんち あやま しょう はつねつ はれつ えきも おそ かき ちゅうい
《乾電池を誤って使用すると発熱・破裂・液漏れの恐れがあります。下記に注意してください。》

- 充電式電池、ニッケル系電池(オキシライド電池など)は絶対に使用しないでください。
- 古い電池と新しい電池、いろいろな種類の電池を混ぜて使わないでください。
- + (プラス、マイナス)を正しくセットしてください。
- 長期間使わないときは必ず電池を外してください。
- 本体を落下させたり、ハンドルを強くたたいたりなど強い衝撃をあたえないでください。電子部品が破損する恐れがあります。
- ショートさせたり充電・分解・過熱・火の中に入れてしないでください。
- 万一、電池から漏れた液が目に入ったときはすぐに大量の水で洗い、医師に相談してください。皮膚や衣服についたときは水で洗ってください。
- テレビやラジオなど家電の近くでご使用になるとノイズが発生する場合がありますのでご注意ください。
- 音量・曲や効果音の速さの変調や、音のかすれなどの発生は電池残量の減少の可能性もあります。その場合は新しい電池に交換してください。

ちゅうい 注意

- フローリングで使用する際に、過度な力が加わると床にキズがつく場合がありますのでご注意ください。
- 畳の上では使用しないでください。畳が擦り切れる場合があります。
- ぶつかけたり、振り回すなどの乱暴な遊びをしないでください。

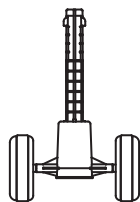
③ 梱包内容



本体：1



ハンドル：1



前輪付きハンドル：1

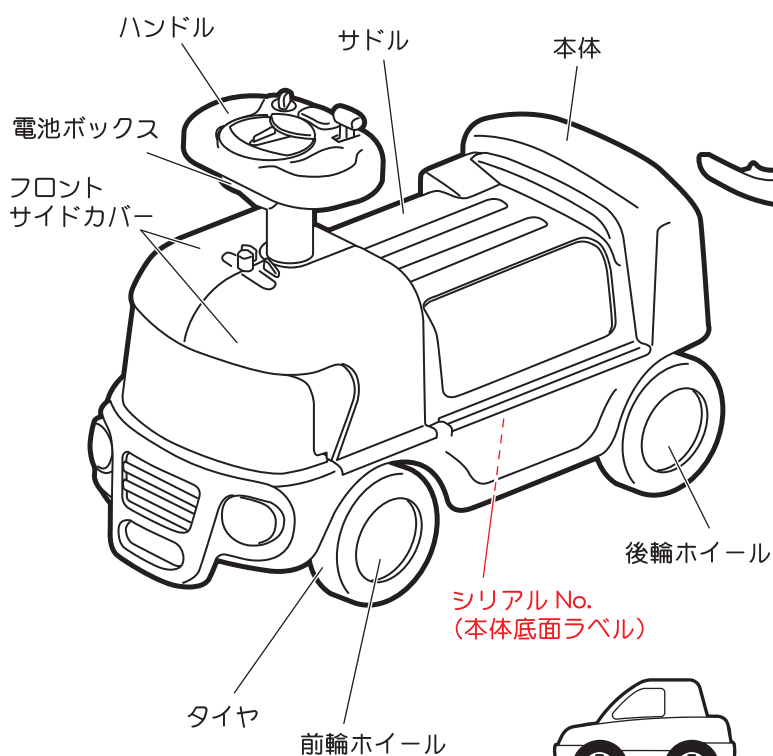


ビークル：1

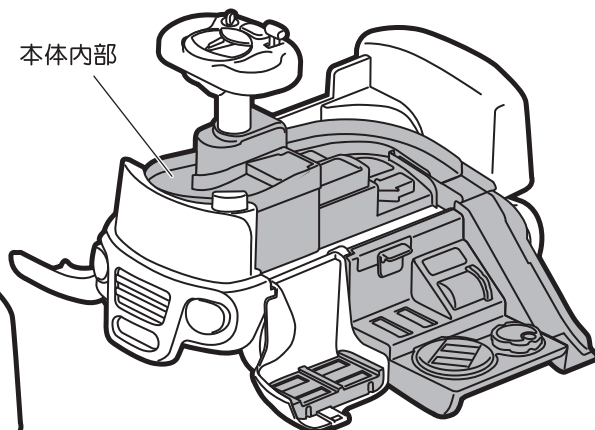


取扱説明書：1

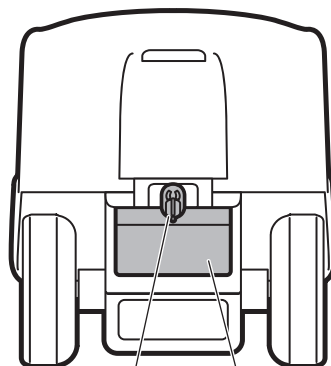
④ 各部の名称



【展開時】



【背面】



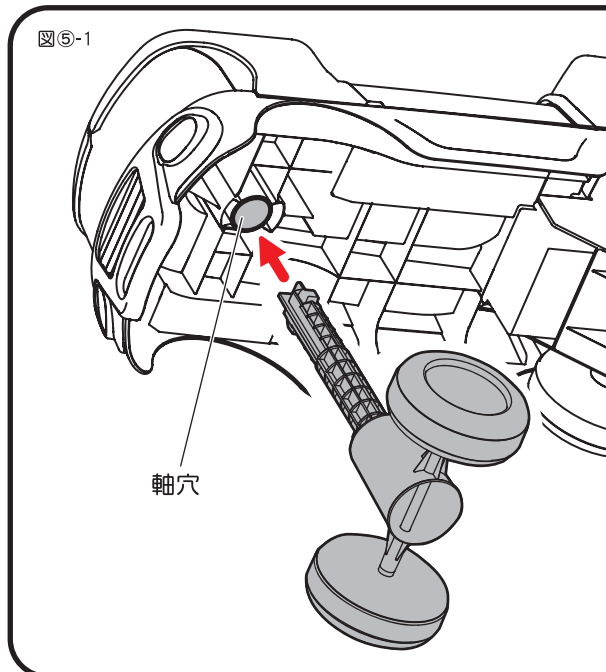
【ビークル】

【材質】

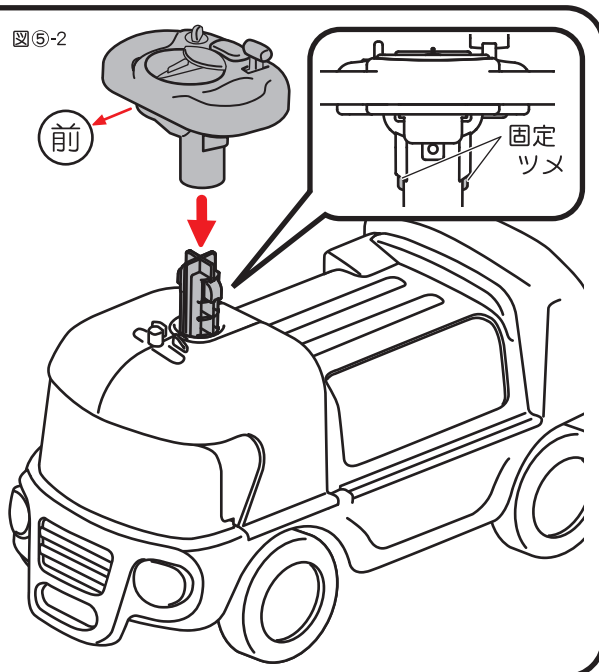
本体外部：ポリプロピレン (PP)
 フロントサイドカバー左右：ABS 樹脂
 本体内部：ポリプロピレン (PP)
 ハンドル：ポリプロピレン (PP)

ハンドル軸：ポリプロピレン (PP)
 前後ホイール：ポリプロピレン (PP)
 タイヤ：塩化ビニール (PVC)
 収納ボックス：ポリプロピレン (PP)
 ビークル：ABS 樹脂

5 組み立て方法



1. 前輪付きハンドル軸を図のような向きで、車体の下から軸穴に差し込んでください。
 ※前輪付きハンドルの向きに前後はありません。どちら側からでも組み立てできます。

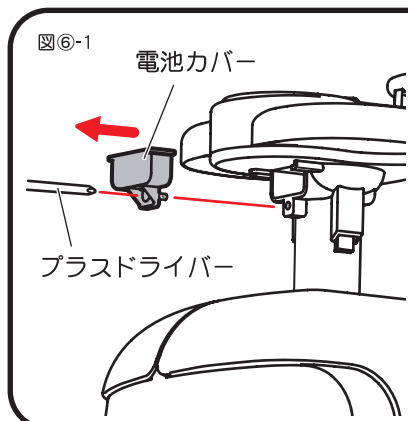


2. ハンドルが前を向くようにし、ハンドル軸に差し込んでください。ハンドルを差した後、固定ツメが左右共に出ていることを確認してください。ハンドルを上にはっきり外れないことを確認してください。

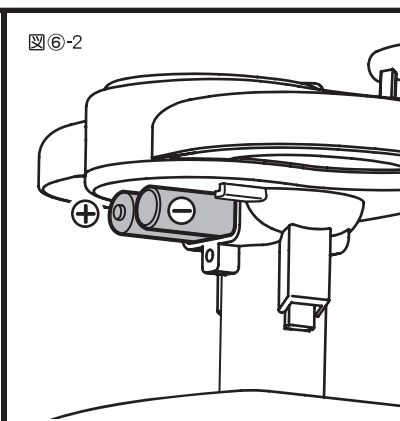
警告 ●お子様を乗せたままハンドルを持ち上げないでください。

6 電池を入れる方法

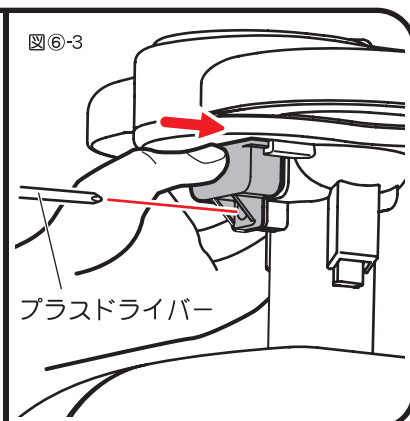
※電池を入れるときはプラスドライバーが必要です。付属していませんのでご家庭のものをご使用ください。



プラスドライバーを使用してネジをゆるめて電池カバーを外してください。



単3電池を2本使用します。プラス / マイナスを確認して電池を入れてください。



電池を入れたら電池カバーをかぶせてプラスドライバーでネジを締めてください。電池カバーを指で押さえながら固定してください。

注意

●電池カバーのネジは分離しにくい構造になっていますが、万が一、分離した場合にはネジの紛失や誤飲にご注意ください。

7 ハンドルの説明

図7-1

①カチカチメーター
ハリを左右に動かすとクリック音がします。

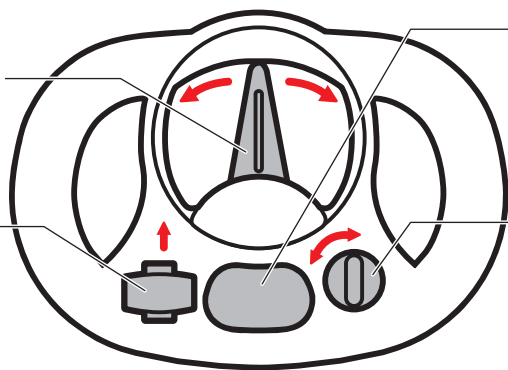
②ドライブレバー
レバーを前に倒すと走行音がします。

③メロディーボタン

押すとメロディーが流れます。曲の途中でボタンを押すと曲が停止し、もう一度押すと最初から流れます。
曲名：のりものGOGOパラダイス

④ON/OFFスイッチ

ONにするとエンジン音が流れ電源が入ります。
OFFにすると電源が切れます。



※オートオフ機能・・・ON/OFFスイッチをONにしたまま操作をしないでいると、約5分後にOFFの状態になり電池消費を防止します。この状態になるとスイッチがONでも各電子機能は無反応となります。再起動するにはON/OFFスイッチをOFFにしてから再度ONにしてください。



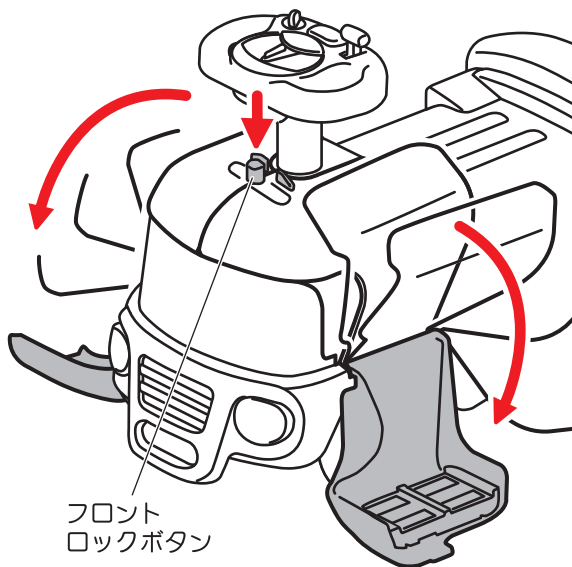
警告

●音量・曲や効果音の速さの変調や、音のかすれなどの発生は電池残量の減少の可能性があります。その場合は新しい電池に交換してください。

8 サーキットにする方法

●フロントサイドカバーを開く

図8-1

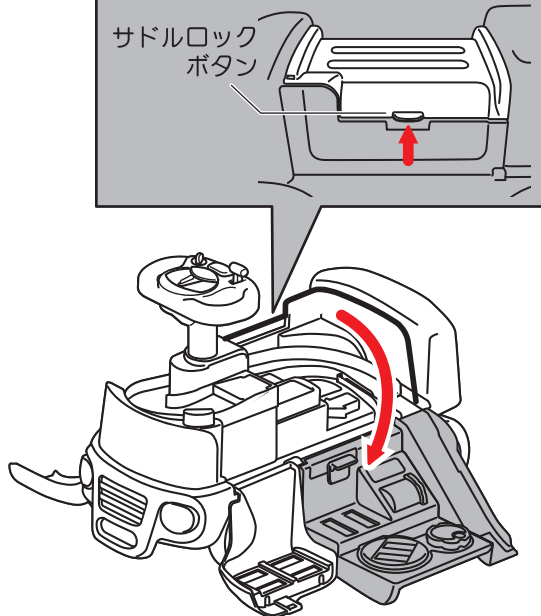


フロント
ロックボタン

フロントロックボタンを指で押しながらフロントサイドカバーを左右に開いてください。

●サドルを開く

図8-2



サドルロック
ボタン

サドルロックボタンを指で押しながらサドルを開いてください。



警告

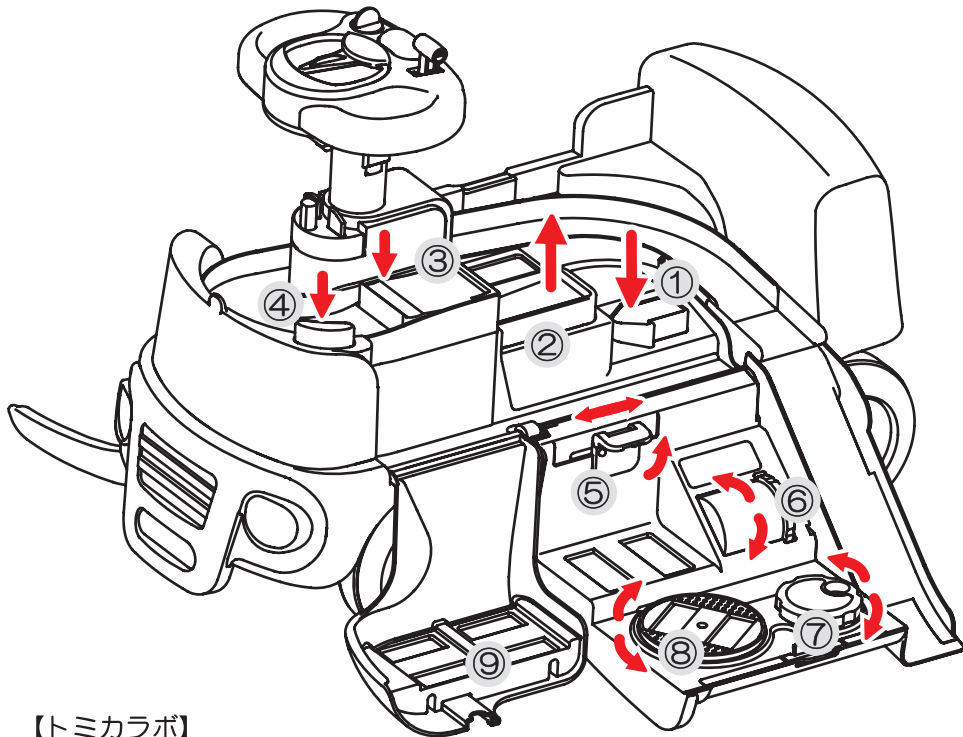
●サドルやフロントカバーの開閉は乱暴にせずゆっくり行い、手や指をはさまないように十分ご注意ください。

⑨ サーキットの遊び方

図⑨-1

【トミカサーキット】

- ①矢印ボタン・・・・・・・・・・ 矢印ボタンを押すと左上のスタンバイリフトが持ち上がります。
- ②スタンバイリフト・・・・・・・・ スタンバイリフトにビークル(またはトミカ)を乗せて矢印ボタンを押すとリフトが持ち上がります。
- ③スタート台・・・・・・・・・・ 最上部まで上がるとビークル(またはトミカ)が左側のスタート台に乗ります。
- ④スタートボタン・・・・・・・・・・ スタートボタンを押すとスタート台が下がりビークル(またはトミカ)がコースに発進されます。



【トミカラボ】

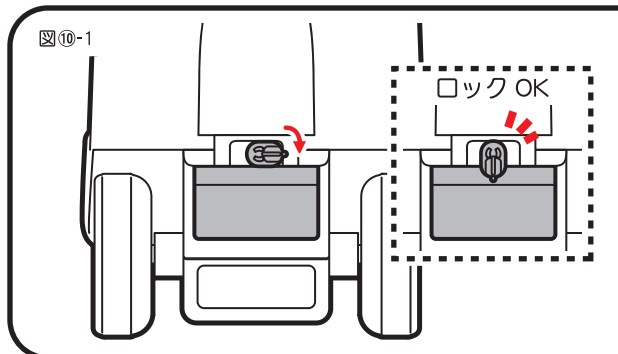
- ⑤スキャナー・・・・・・・・・・ スキャナーのつまみを上に上げ、左右に動かしてスキャンごっこをして遊ぶことができます(本物の内部が見えるものではありません)。
- ⑥ドラムモニター・・・・・・・・・・ ドラムモニターを回すとクリック音がしてイラストが変わります。
- ⑦ターンテーブルダイヤル・・・・ ターンテーブルダイヤルを回すとターンテーブルが連動して回転します。
- ⑧ターンテーブル・・・・・・・・・・ ビークル(またはトミカ)をターンテーブルに乗せてターンテーブルダイヤルを回しビークル(またはトミカ)を360°観察することができます。
- ⑨駐車場・・・・・・・・・・ 2台の駐車ができます。



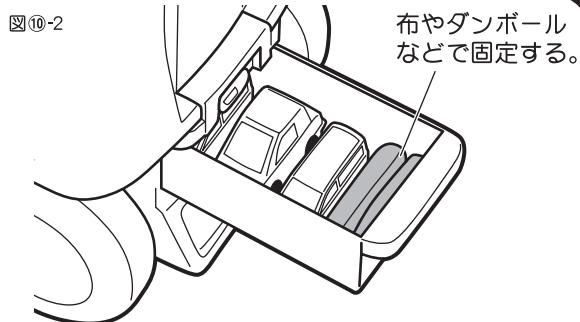
警告

- サドルやフロントカバーを開いた状態で乗車したり、車体を押して動かしたりしないでください。思わぬケガをする恐れがあります。
- サドルやフロントカバーを持って車体を持ち上げないでください。破損する恐れがあります。

10 収納ボックスの説明



本体走行中は収納ボックスロックを必ずかけてください。ロックをかけずに走行すると走行中に収納ボックスが開いてしまいます。

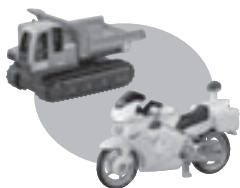


収納ボックスにはトミカを約4台収納することができます。収納台数が少ない場合、本体走行中にボックス内のトミカが動いてキズが付くことがありますので、すき間に布やダンボールなどを入れてボックス内のトミカが動かないように固定してください。

11 このようなトミカは走れません

図11-1

ブルドーザやショベルカー、2輪車など4輪車ではない特殊車両は走行できません。



車幅の広いものや長い車体のものはコースや駐車場に合わないことがあります。



「トミカ サーキットトレーラー」を走行できるトミカは基本的に乗用車タイプのトミカです。

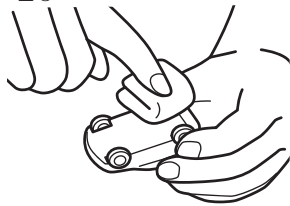


警告

●別売りのトミカの対象年齢は3歳以上です。3歳未満のお子様には絶対にあたえないでください。

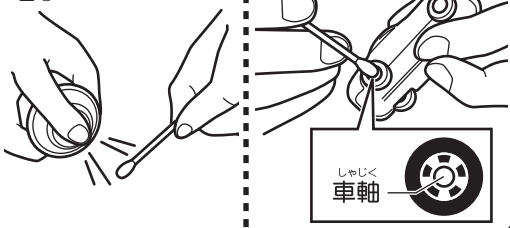
12 トミカのメンテナンスの方法

図12-1



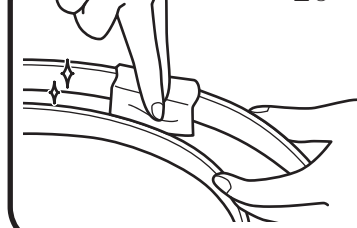
トミカの車輪を指で両側から軽く押さえ、柔らかい布等で車輪表面のゴミを拭き取ってください。また、トミカの車軸とシャーシの間のホコリ等は、筆または古くなった歯ブラシ等で落としてください。

図12-2



綿棒に市販の水性ワックスを吹き付け十分染み込ませて、トミカのホイールの中心の車軸部分につけてください。

図12-3



コースの縁や側壁面を重点的に磨いてください。市販の水性ワックス・つや出し保護剤で磨いてください。

注意

●このメンテナンスは別売りのトミカに対するものであり付属のビークルへものではありません。