



## 取扱説明書

### D-Bike Kix Series

ディーバイクキックスシリーズ



## 目次

- |                          |                  |                |
|--------------------------|------------------|----------------|
| ①定義とシンボルマーク<br>について・・・P1 | ④各部の名称・・・P3      | ⑧乗車前の点検事項・・・P7 |
| ②安全上の注意事項・・・P2           | ⑤組み立て方法・・・P4,5,6 | ⑨廃車の注意事項・・・P7  |
| ③梱包内容・・・P3               | ⑥スタンドの取り扱い・・・P6  | ⑩品質保証書・・・P8    |
|                          | ⑦ブレーキの調整方法・・・P7  |                |

## ① 定義とシンボルマークについて

この取扱説明書では以下のような内容が「警告」、「注意」として記載されています。



**警告**

身体に関する危険

守らないと人身事故が発生したり、創傷や火傷の可能性がある。

**注意**

財物や商品本体に関する危険

守らないと財物や商品本体に損傷の可能性がある。

## ② 安全上の注意事項

保護者の方へ 必ずお読みください。

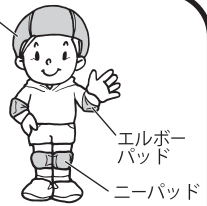
本商品は、幼児用乗り物です。安全のため、必ず下記の事項を守ってください。

適正身長：85cm～  
年齢目安：2才～  
乗車体重：20kgまで

### 警告



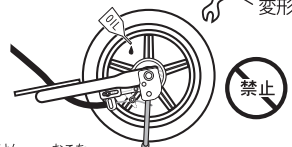
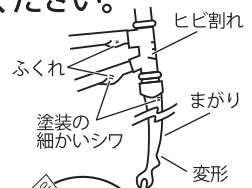
ヘルメット



- 本商品でお子様遊ぶ場合、保護者の方が必ずそばについて安全を確保してください。
- 公道では使用しないでください。
- 平らな場所で使用してください。
- 使用が禁止されている場所で使用しないでください。
- 転倒する危険がありますので、注意して走行させてください。
- 雨の日、路面が湿っているときは使用しないでください。ぬれた路面ではタイヤが滑りやすくブレーキの効きが悪くなるので危険です。
- タイヤの周囲や回転部には、手や足を入れしないでください。
- 走行速度は5km/h以下を守ってください。
- 2人乗りなどの危ない乗り方は絶対にしないでください。
- 片手運転、手放し運転はしないでください。
- 手やハンドルに荷物を引っかけたり、ペットを連れて走行しないでください。
- 夜間は乗らないでください。
- ブレーキ調整が必要な場合は、必ず自転車店へ依頼してください。
- ブレーキワイヤーが切れた場合は直ぐに自転車店で取り替えてください。また、安全のため1年毎の交換を推奨します。
- 小さな部品があります。組み立てる際、誤飲の危険がありますのでお子様がそばにいない状態で行ってください。
- 長い間の使用中にネジがゆるむことがあります。お手数でも締め直してください。



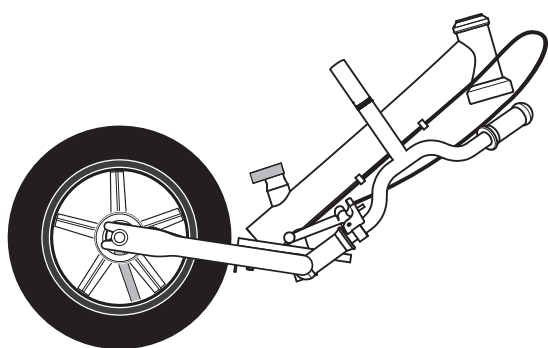
- ヘルメットを必ず着用し走行してください。またエルボーパッド、ニーパッドも着用することをおすすめします。
- 危険な場所では、絶対に使用しないでください。(坂道、凸凹面、段差の激しい路面、溝の近く、障害物のある場所など)。
- 樹脂製サンダルやつま先やかかとが出ている靴では走行しないでください。
- 必ず靴を履かせてから使用してください。裸足で使用すると隙間などで思わぬケガをする恐れがあります。
- スカートやマフラーなどの衣類はタイヤに巻き込まれる恐れがあります。走行中は着用しないでください。
- 本商品(ディーバイク)の用途以外には使用しないでください。
- 自転車、オートバイ、自動車などで引っ張って使用しないでください。
- 傘やステッキ、釣竿などを車体に差し込んだり、吊り下げたりしないでください。
- サドルやハンドルは、限界標識の刻印が見える状態では乗らないでください。
- ブレーキレバーが回ると危険ですので、ゆるいときはネジを十分締め付けてください。
- 変形やひび割れ、ネジのゆるみなどの異常があるときは乗らないでください。
- 掃除をするときに絶対にブレーキ内部に油を付けないでください。
- 使用前には必ず手入れ、点検を行ってください。故障及び破損したまま使用しないでください。



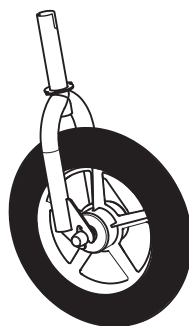
### 注意

- 屋外で使用された後は、直射日光を避け、雨ざらしにしないでください。
- 火気のあるところ、高温の場所には近づけないでください。
- 砂場や水たまりで使用しないでください。

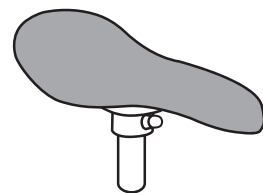
### ③ 梱包内容



フレーム:1  
(ハンドル/後輪付き)



フォーク付き前輪:1



サドル:1



ヘッドワッシャー:1



ハンドルクランプ:1



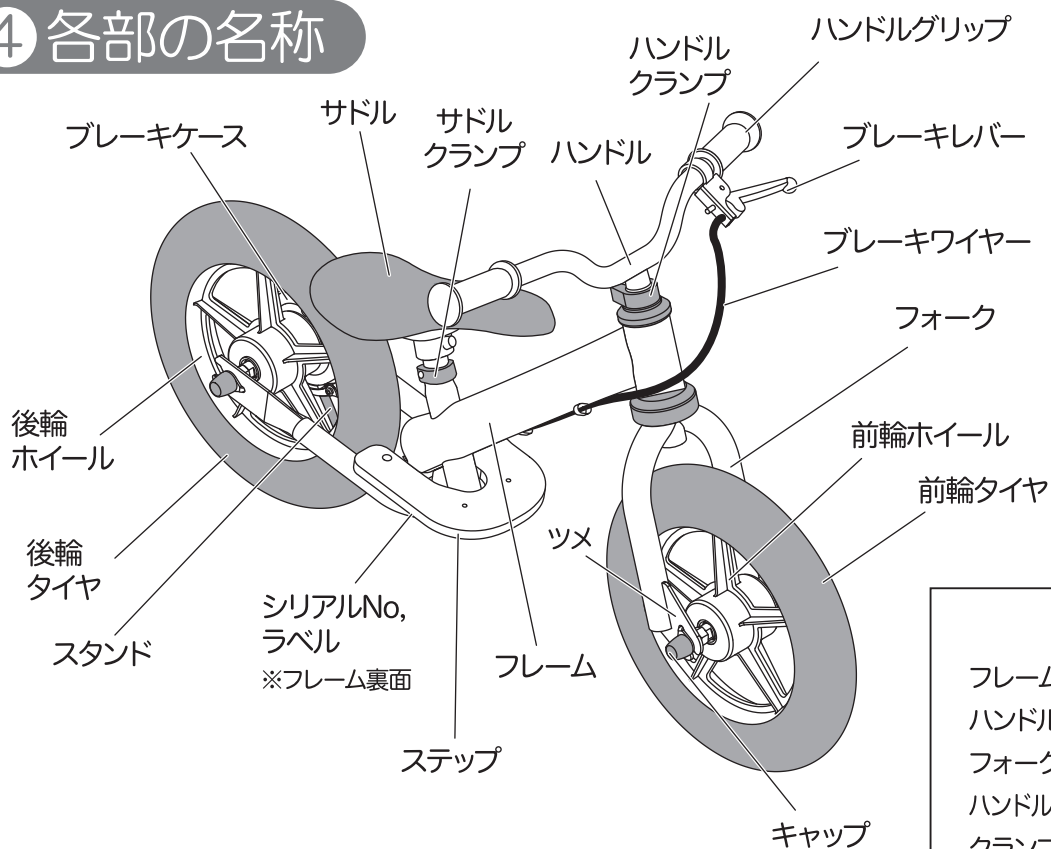
レンチ(工具):1



取扱説明書:1

※タイヤの材質の特性上、輸送時の衝撃などで表面に凹みが見られる場合がありますが、問題なくご使用いただけます。

### ④ 各部の名称



#### 【材質】

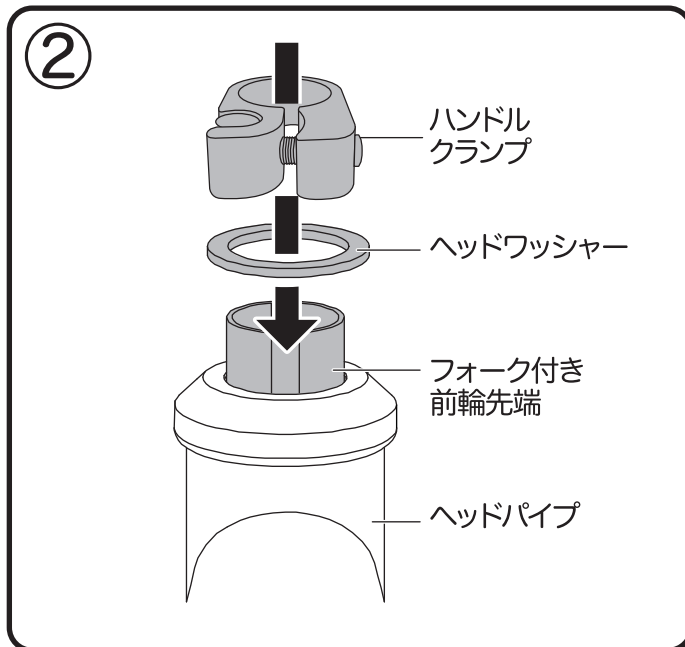
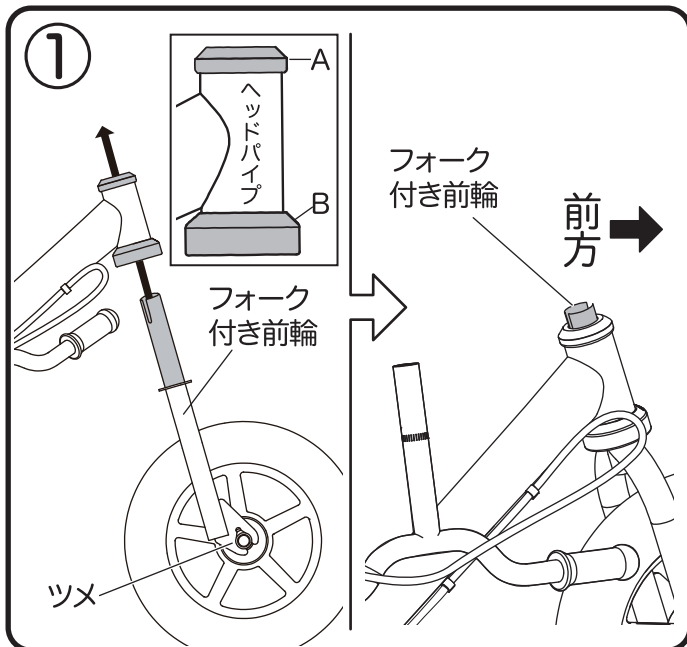
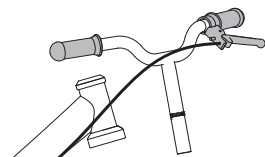
フレーム	: アルミニウム
ハンドル	: スチール
フォーク	: スチール
ハンドルグリップ	: TPR
クランプ	: アルミニウム
タイヤ	: EVA発泡
ホイール	: ポリプロピレン(PP)
ステップ	: 木製
スタンド	: スチール

## ⑤ 組み立て方法 ・組み立ては保護者の方が行ってください。

- 本商品に付属しているレンチ(工具)は簡易工具です。  
市販の工具をお持ちの方はそちらの工具での組み立てをお奨めします。  
なお、付属している工具以外で締め付ける場合は締め過ぎに注意してください。

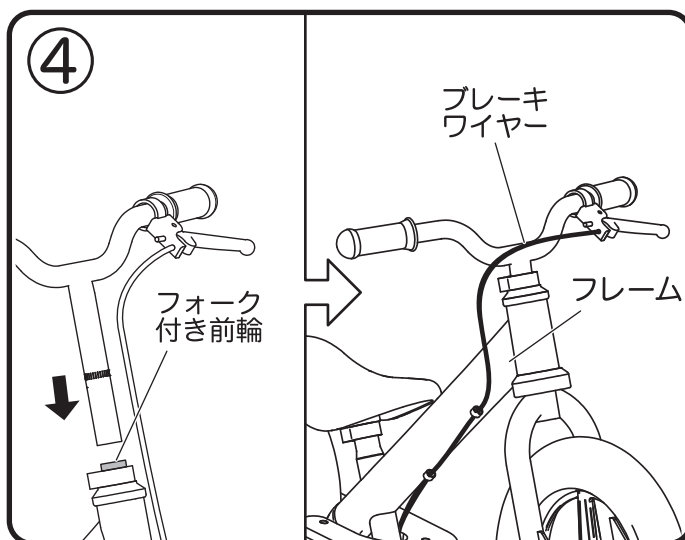
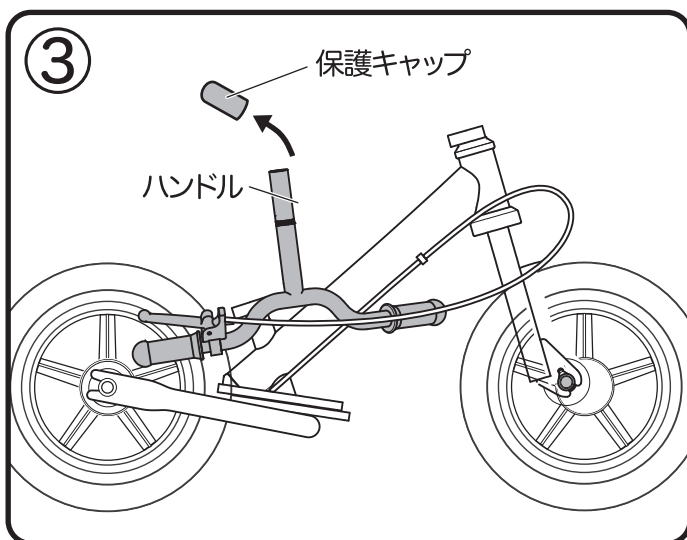


箱から出したハンドルはねじったり、引っ張ったりしないでください。  
ブレーキ調整の不具合の原因になる恐れがあります。



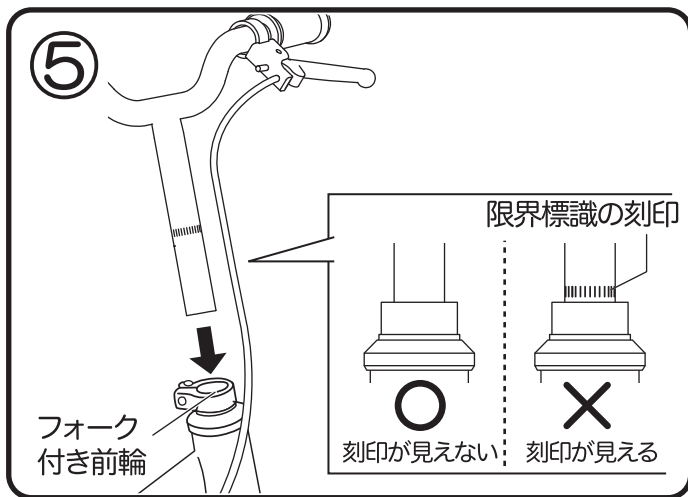
- A、Bの部品がヘッドパイプに取り付いているか確認してください。
- フレームのヘッドパイプにフォーク付き前輪を差し込みます。このとき、フォーク付き前輪のツメが前を向くように組み付けてください。

- フォーク付き前輪先端がヘッドパイプの上部より出ていることを確認してください。
- 突き出たフォーク付き前輪先端にヘッドワッシャーとハンドルクランプを差し込みます。

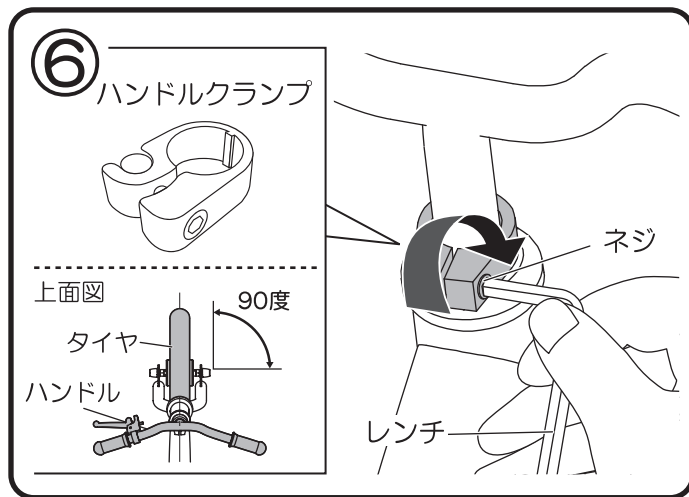


- ハンドルに付いている保護キャップを外します。

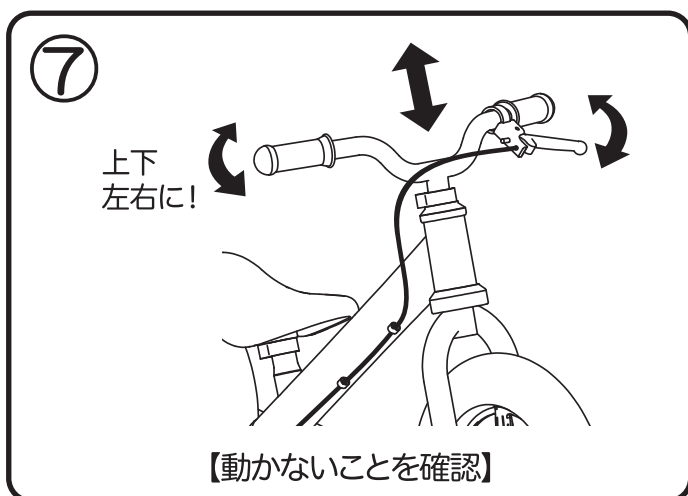
- ハンドルをフォーク付き前輪に差し込みます。
- 上図のように前から見て、ハンドル右側からブレーキワイヤーが出て、ハンドルの前方を通り、フレームの左下を通るようにセッティングしてください。



・ハンドルを限界標識の刻印が見えなくなるまでフォーク付き前輪先端に差し込みます。



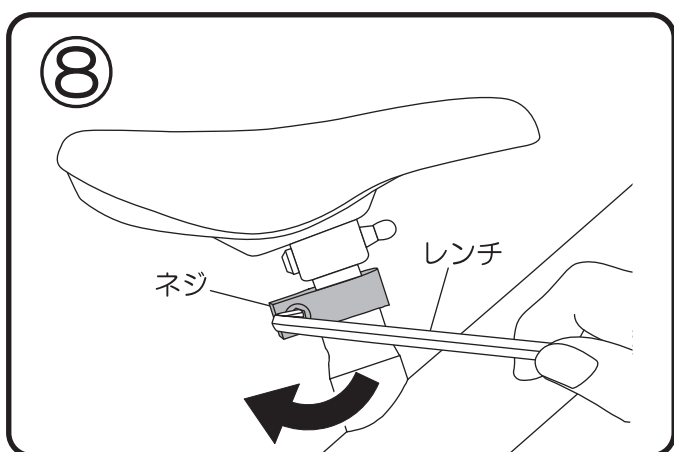
・上面から見てハンドルと前輪タイヤの角度を直角(90度)に合わせ、クランプのネジをレンチ(工具)で締め付けます。  
・ハンドル固定にゆるみがないか確認してください。



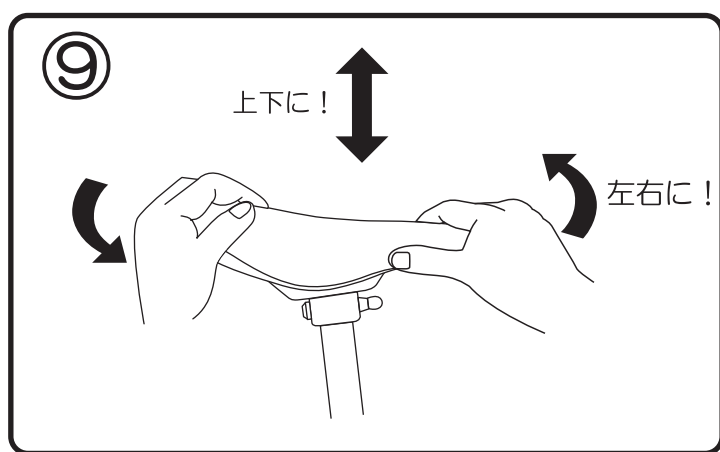
・ハンドルを両手で上下左右に動かし、フォーク付き前輪に対して動かないことを確認してください。

**注意**

- ハンドルをフォーク付き前輪に差し込むときに、無理な力が加わるとハンドルの塗装が剥がれることがあります。
- この製品は、ハンドルの回転を制限するハンドルストッパーが装備されています。
- ハンドルに無理な力を加えると、ハンドルストッパーが破損する恐れがあります。



・サドルをシートポストの限界標識の刻印が見えなくなるまでシートパイプに差し込みます。  
・クランプのネジをレンチ(工具)で締め付けます。  
・サドル固定にゆるみがないか確認してください。



・サドルを両手で持って、上下、左右に動かし、動かないことを確認します。

サドルの高さは、お子様がサドルにまたがったときに両足が地面にしっかりと着き、膝が軽く曲がる程度に合わせます。

- ハンドルパイプ、シートポストにある限界標識の刻印以上にハンドル、サドルを引き上げないでください。限界標識の刻印以上に引き上げると、ハンドルパイプ、シートポストが曲がったり折れたりして大変危険です。



限界標識が見えないこと

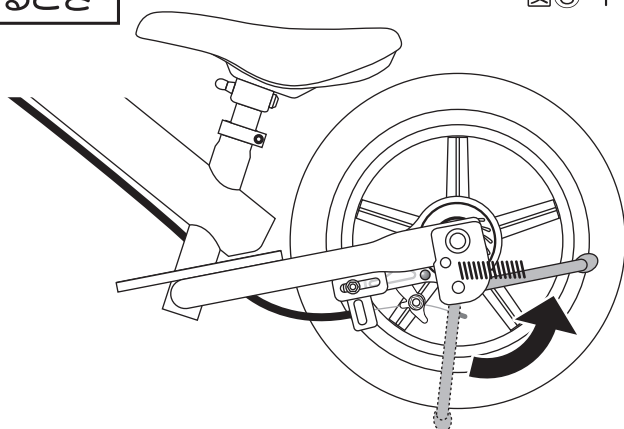
## ▲ 警告

- ハンドル、サドルの調節は保護者の方が行ってください。
- クランプを締め付けるときは保護者の方が行ってください。
- 小さな部品があり、誤飲の危険があります。組み立て作業はお子様がそばにいない状態で行ってください。

## ⑥ スタンドの取り扱い

走行するとき

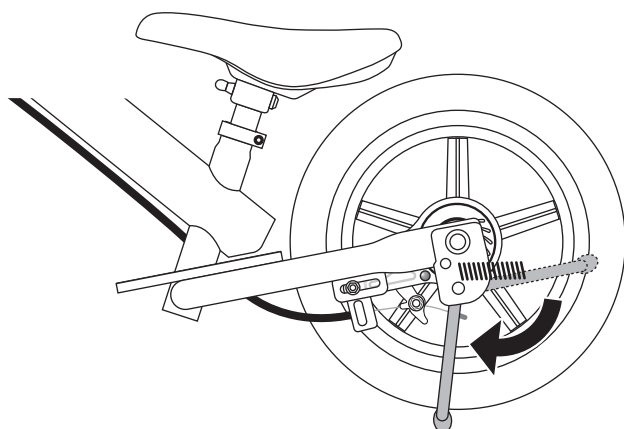
図⑥-1



・走行するときは必ずスタンドを足で上げて  
ください。

駐車するとき

図⑥-2



・駐車するときは必ずスタンドを足で下げて  
ください。

## ▲ 警告

- スタンドを手で動かさないでください。ケガをする恐れがあります。

## 7 ブレーキの調整方法

### ブレーキの調整について

- ブレーキ調整は自転車店へご依頼ください。
- バンドブレーキ(後)で制動音が出る場合があります。これは制動エネルギーが音に変わろうとするためです。ひどいときは自転車店にご相談ください。ブレーキの効きが悪いとき、または、ブレーキレバーの遊びが大きいときはすぐに自転車店で点検を受けてください。
- ブレーキをかけると摩擦音がすることがありますが、ブレーキの特性上のもの異常ではありません。

### ▲ 警告

- ブレーキワイヤーは安全のため1年毎に取り替えてください。取り替えについては自転車店へお問合せください。
- ブレーキワイヤーは細鋼線を撚り合わせてできています。細鋼線が一本でも切れていたらすぐに自転車店でお取り替えてください。

## 8 乗車前の点検事項

点検項目	点検方法
<input type="checkbox"/> ネジのゆるみ	本体を20cmくらい持ち上げて地面に落とし、雑音がしないか調べてください。雑音が出た場合、どこかのネジがゆるんでいる場合があります。特に車輪、ブレーキのネジがゆるんでいると事故の原因になります。
<input type="checkbox"/> 車輪の固定	車輪を前後左右に動かし、動かないか点検してください。特に前車輪の固定がゆるいと段差などの乗り越えのとき脱輪してしまう危険があります。
<input type="checkbox"/> ブレーキの制動	ブレーキレバーを引いたまま、サドルを上から押しながら車体を押し進めて後車輪が回転しないか調べてください。効きが悪いとき、またはブレーキレバーの遊びが大きいときはすぐに自転車店で点検を受けてください。 ※ブレーキをかけると摩擦音がすることがありますが、ブレーキの特性上のもの異常ではありません。 ※後輪を回転させるとブレーキ音がすることがありますが、構造上のもので異常ではありません。
<input type="checkbox"/> ハンドルの固定	ハンドルを両手で上下に動かしてみてください。また、前車輪を股にはさんで固定しハンドルを左右に回してみてください。いずれの動作をした際にハンドルが動いてしまうと転倒の恐れがあり、大変危険です。動いてしまう場合は5ページ ⑥ の説明通りに締め付けてください。
<input type="checkbox"/> サドルの固定	サドルを上下や左右に両手で動かしてみてください。動く場合は5ページ ⑧ の説明通りに締め付けてください。

## 9 廃車の注意事項

本商品を廃車するときは、各自治体のゴミ分別や回収ルールにしたがってください。

## 品質保証書

本書は、本書記載内容で無料修理を行うことをお約束するものです。お買い上げの日から下記期間中商品の故障が発生した場合は、本書をご提示の上、お客様相談室にお問い合わせください。

### 保証規定

1. 一度ご使用になった商品は、お取り替えできません。
  2. 保証期間中(お買い上げ日より1年間)に正常な使用状態において、万一故障した場合には無料で修理、または部品の交換を致します。
  3. 保証期間内でも次のようなものは有料修理になります。
    - (a) 消耗品(タイヤ、ブレーキライニング、ステップなど)。
    - (b) 本体およびプラスチック部品の自然劣化による変色。
    - (c) お客様の誤使用、または改造や不当な修理による故障および損傷。
    - (d) お客様が紛失された部品。
    - (e) 火災、地震、水害、落雷、その他天災地変による故障および損傷。
    - (f) 本書にシリアルNo.、お買い上げ日、お客様名、ご住所、販売店名の記入のない場合、あるいは字句を書き換えられた場合。
    - (g) 本書の提示がない場合。
    - (h) 一般家庭以外で、業務用やレンタルなどでご使用され故障した場合。
    - (i) 有料修理の場合に要する運賃などの諸経費。
    - (j) リサイクルショップなどで購入された場合。
  4. 本書は日本国内にのみ有効です。海外からの修理サービスは致しかねます。
  5. 製造中止後の商品については必要部品の在庫がなくなった場合、修理できないこともあります。
- お買い上げ後、シリアルNo.、お買い上げ日、お客様名、ご住所、販売店名を直ちにご記入願います(シリアルNo.は、フレーム裏面に明記してあります)。
  - 万一故障が生じた場合は保証書をご提示ください。本書は再発行致しませんので大切に保管してください。
  - この保証書は、本書に明示した期間、条件のもとにおいて無料修理をお約束するものです。したがってこの保証書によって法律上の権利を制限するものではありませんので、保証期間経過後の修理についてご不明の場合は、当社お客様相談室、またはお買い上げの販売店にお問い合わせください。

商品名	ディーバイク キックス (シリーズ共通)	シリアルNo.	※アルファベット+6桁の数字	保証期間	お買い上げ日より1年間 (ただし保証期間による)
お客様	お名前			お買い上げ日	
				年 月 日	
販売店	ご住所 〒			TEL.	
販売店	店名			住所	
				TEL.	

- 万一商品に不都合がございましたら、お手数ですがシリアルNo.をお確かめの上、お客様相談室までご連絡ください。

**アイデス株式会社**  
www.idesnet.co.jp

お客様  
相談室

☎ 0120-511457  
受付時間(祝祭日を除く月~金曜日)  
10:00~12:00 13:00~17:00

流通  
センター

〒279-0032  
千葉県浦安市千鳥10-11  
濃飛倉庫運輸 内