

ポップアップカーゴ三輪車

取扱説明書



目次

①定義とシンボルマークについて	・・・P1
②安全上の注意事項	・・・P2
③梱包内容	・・・P3
④各部の名称	・・・P3
⑤組み立て方法	・・・P4～P8
●シャフト付き後輪の取り付け	・・・P4
●後輪の取り付け	・・・P4
●ハンドルの取り付け	・・・P4
●サドルパイプの取り付け	・・・P5
●ステップの取り付け	・・・P5
●サドルの固定	・・・P5
●安心ガードの取り付け	・・・P6
●背もたれの取り付け	・・・P6
●コントロールバーの取り付け	・・・P6
●バスケットの取り付け	・・・P7
●カゴの取り付け	・・・P7
●ブザーの取り付け	・・・P7
●サンシェードの取り付け	・・・P8
⑥サンシェードの取り外し方法	・・・P9
⑦コントロールバーの調節/取り外し方法	・・・P9
⑧安心ガードの開閉/取り外し方法	・・・P10
⑨ステップの取り外し方法	・・・P10
⑩カゴの取り外し方法	・・・P11
⑪カゴ布部分の取り外し/取り付け方法	・・・P11
⑫ブレーキの取り扱い	・・・P12
⑬ロック&フリーの取り扱い	・・・P12
⑭ブザーの取り扱い	・・・P13
三輪車組み立てチェック表	・・・P14～P15
◎品質保証書	

お買い上げ頂きまして誠にありがとうございます。この取扱説明書は必ずお読みいただき安全上の注意事項をよくご理解の上、商品をご使用ください。不適切な取り扱いは事故につながる恐れがあります。また、本書をいつでも参照できるように大切に保管してください。

① 定義とシンボルマークについて

この取扱説明書では以下のような内容が「警告」、「注意」として記載されています。



警告

身体に関する危険

守らないと人身事故が発生したり、創傷や火傷の可能性がある。



注意

財物や商品本体に関する危険

守らないと財物や商品本体に損傷の可能性がある。

② 安全上の注意事項

【ご使用されるお客様へお願い】

本商品は公園等、屋外での使用を前提に企画されております。人通りの多いところでは、人にぶつかる等思わぬケガの原因となることもありますので十分ご注意ください。店舗等におけるご使用につきましては、その店舗の運営者にご確認の上ご使用されるようお願い致します。



- SGマーク制度は三輪車の欠陥によって発生した人身事故に対する補償制度です。
- この商品はSG基準により安定性、走行性、耐荷重、耐衝撃に合格した商品です。
- ご購入日より二年間の対人賠償責任保険がついていますので、安心してお乗りください。
- 対象年齢：1.5歳～5歳未満 身長目安：80cm～100cmまで
乗車体重：20kgまで ※カゴの制限重量(8kg)は含みません。



- 安心ガードは、SG マーク制度対象外です。
- PLI 制度は SG マーク制度対象外の製品及び部品の欠陥によって事故があった場合に補償する当社固有の制度です。

警告



おとなといっしょ



みずにぬらさない



ひにちかづけない

- 初めて乗るお子様には、保護者が使用上の注意を指導し、保護者のもとで遊ばせてください。
- お子様の足が地面およびペダルまたはステップに確実につくことを確認してから使用してください。
- ご使用の際は、必ずお子様に靴を履かせてからご使用ください。裸足で使用すると隙間等で思わぬケガをする恐れがあります。
- 坂道での使用は避けてください。
- 交通の頻繁な道路、車両交通の多い場所では使用しないでください。
- 2人乗りなどの危ない乗り方は絶対にしないでください。
- 車輪の周囲や回転部分には手や足を入れないでください。
- 斜面および段差のある場所、転落の恐れのある場所では乗らないでください。
- 三輪車は構造上、ハンドルを切ったとき、ペダルを踏み込んだときに転倒することがあるので注意してください。
- お子様を乗せたまま三輪車を持ち上げないでください。
- 幼児の足がペダルにのっている場合、コントロールバーの操作で無理な力を加えないでください。
- 小さな部品があり、誤飲の危険があります。組み立てや部品の取り外し作業はお子様がそばにいない状態で行ってください。
- 業務用・団体用で使用しないでください。
- 三輪車以外の目的では使用しないでください。
- コントロールバーで操作する際は過度の荷重をかけたり、急な操作はしないでください。
- お子様が一人で三輪車をこげるようになりましたら、サンシェードとコントロールバーとステップは一緒に本体から取り外してください。
- コントロールバーとステップは自走できない幼児のための補助具です。
- 幼児、子供にコントロールバーを操作させないでください。
- コントロールバーの操作は必ず保護者が行い、幼児の足が巻き込まれないように注意してください。
- コントロールバーを付けた状態で使用するとき、必ずステップを使用し、ロック&フリー機能をフリーの状態にしてください。
- お子様がサドルに立ち上がらないように注意してください。また、コントロールバーに寄りかかると倒れる恐れがありますので十分に注意してください。
- コントロールバーに物を掛けたりすると倒れる恐れがあるので、物を掛けないでください。
- カゴの取り外しは保護者が行ってください。手をはさむ恐れがあります。十分気を付けて取り外しを行ってください。
- カゴを後ろから押して遊ばないでください。カゴが変形する原因になります。
- カゴにペット(犬・猫等)や生き物を入れないでください。
- カゴにお子様を乗せたり、重いものを入れないでください(制限重量8kg以下)。破損によるケガの恐れがあり大変危険です。

《乾電池を誤使用すると発熱、破損、液漏れの恐れがあります。下記に注意してください。》

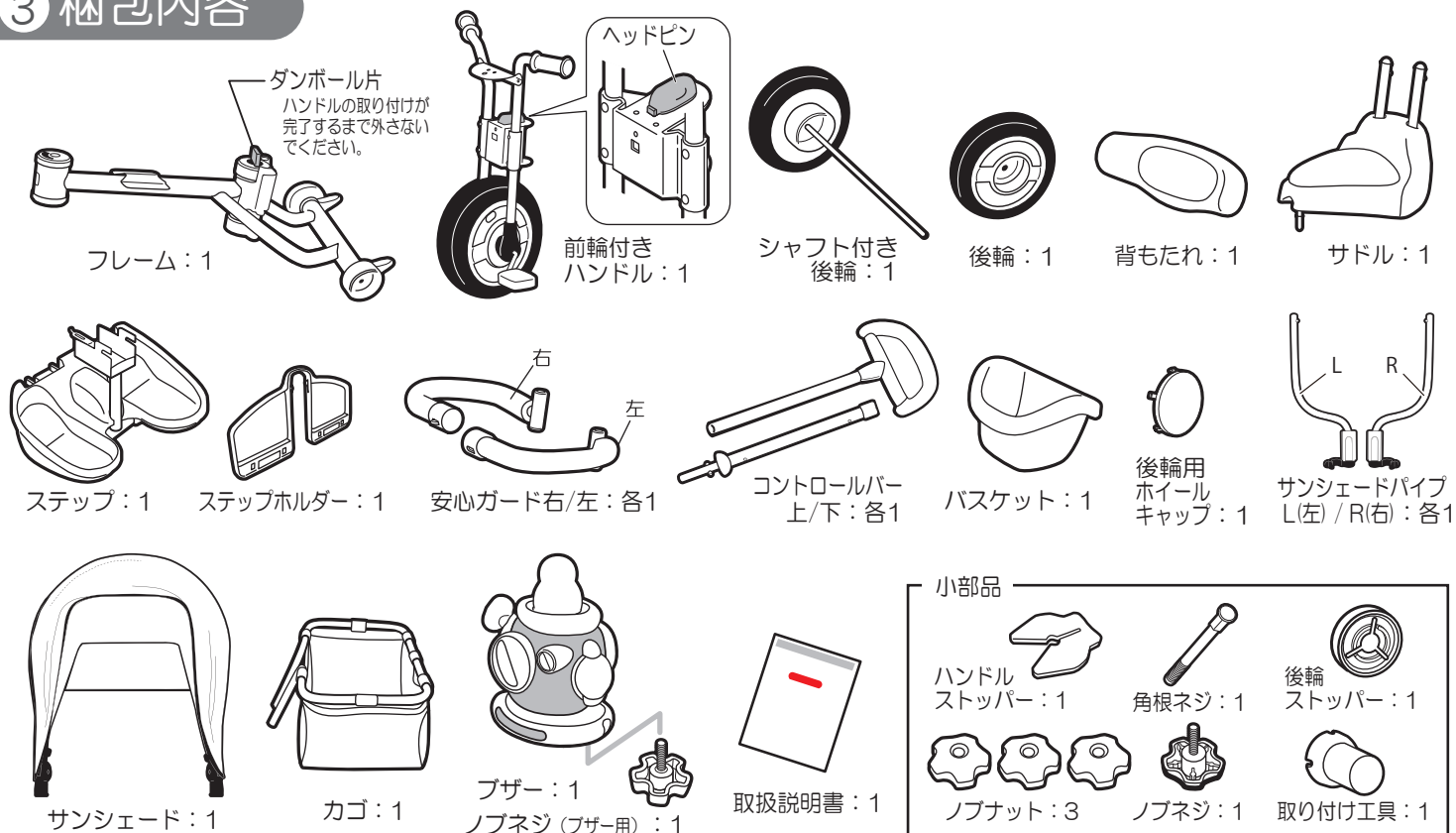
- 充電電池(ニカドなど)およびニッケル系乾電池(オキシライド乾電池など)は使用しないでください。
- 古い電池と新しい電池、いろいろな種類の電池を混ぜて使わないでください。
- 長時間使用しないときは必ずスイッチを切り、電池を外してください。
- ＋(プラスマイナス)を正しくセットしてください。
- 電池をショートさせたり、充電、分解、加熱したり、火の中に入れないでください。
- 万が一、電池から漏れた液が目に入ったときは、すぐに大量の水で洗い医師に相談してください。皮膚や、服に着いたときは水で洗ってください。

注意

- 使用前には必ず手入れ、点検を行ってください。故障および破損したまま使用しないでください。
- 長い間の使用でネジがゆるむことがあります。お手数でも締め直してください。
- 屋外で使用された後は直射日光を避け、雨ざらしにしないでください。
- 火気のある所、高温の場所には近づけないでください。
- 砂場や水たまりで使用しないでください。

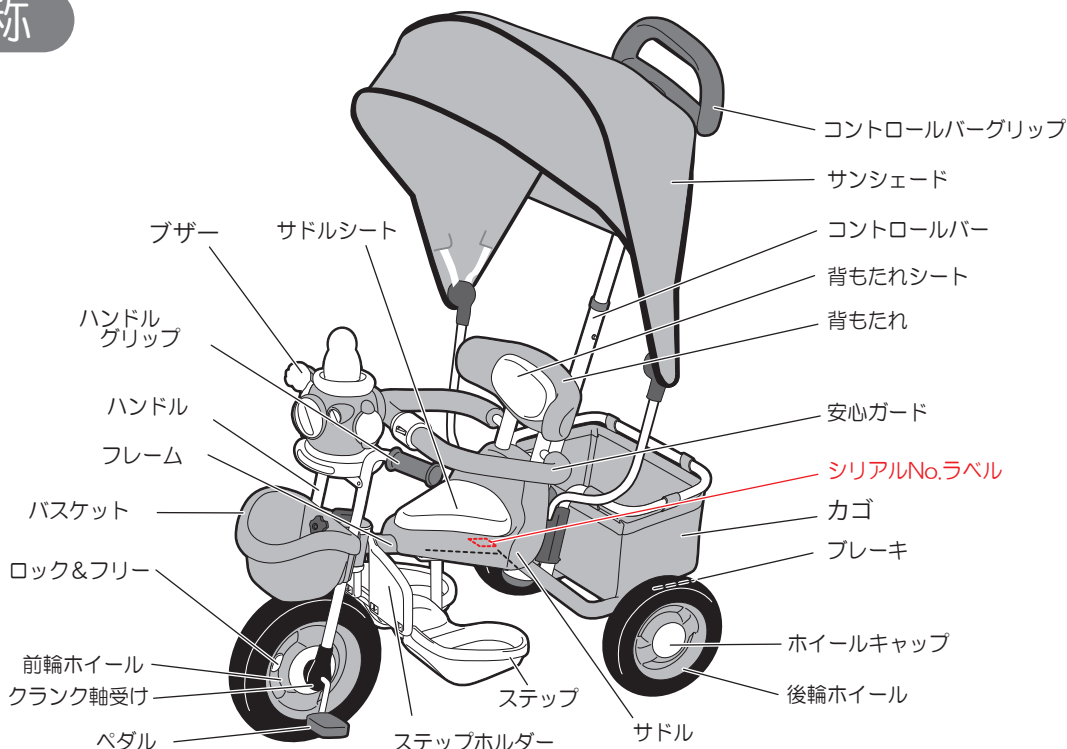
※本書には上記以外にも各操作に応じた「警告」、「注意」が表記してありますので、そちらもお読みください。

3 梱包内容



※ タイヤや安心ガードクッションは材質の特性上、輸送時の衝撃などで表面に凹みが見られる場合がありますが、問題なくご使用いただけます。

4 各部の名称



【材質】

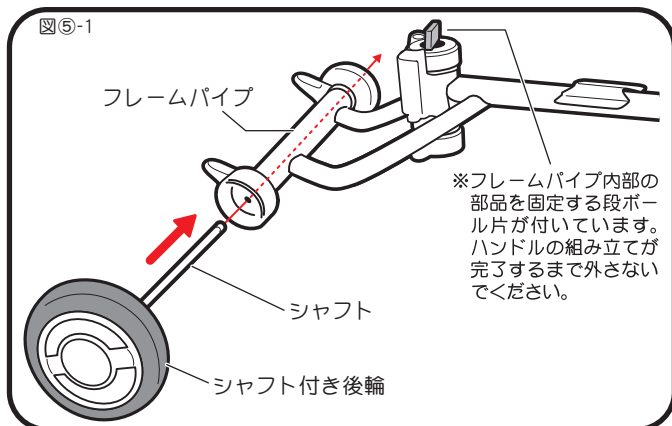
フレーム	：スチール	サドルシート	：塩化ビニール (PVC)
ハンドル	：スチール	背もたれシート	：塩化ビニール (PVC)
コントロールバー	：スチール	前/後輪タイヤ	：EVA
安心ガード	：スチール	ハンドルグリップ	：塩化ビニール (PVC)
コントロールバーグリップ	：ポリプロピレン (PP)	安心ガードクッション	：発泡ゴム
バスケット	：ポリプロピレン (PP)	ブザー	：ABS
前/後輪ホイール	：ポリプロピレン (PP)	ブザー人形	：塩化ビニール (PVC)
サドル	：ポリプロピレン (PP)	カゴ	：ポリエステル
背もたれ	：ポリプロピレン (PP)	サンシェード	：スチール
ステップ	：ポリプロピレン (PP)		ポリエステル

重要

本書にそって三輪車の組み立てが完了しましたら、【三輪車 組み立てチェック表】を確認し、最終チェックを行ってください。お子様が三輪車に乗っている状態でチェックしないでください。

5 組み立て方法 ・組み立ては保護者の方が行ってください。

●シャフト付き後輪の取り付け

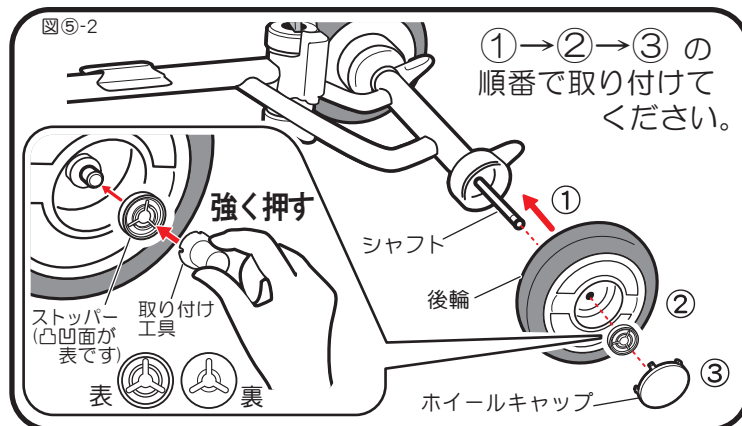


・シャフトをフレームパイプに通してください。

注意

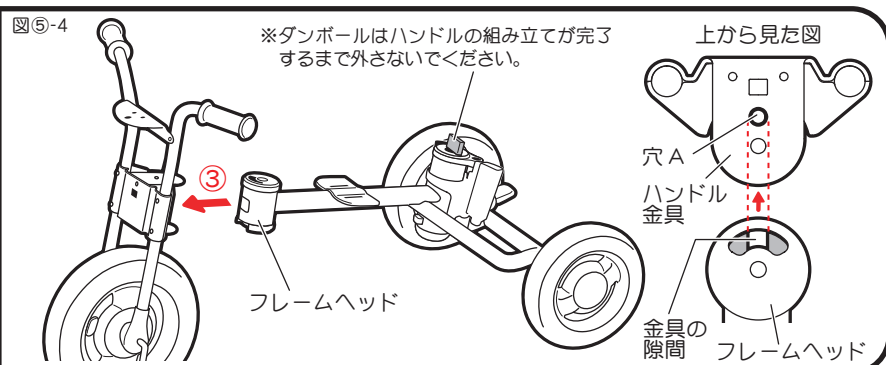
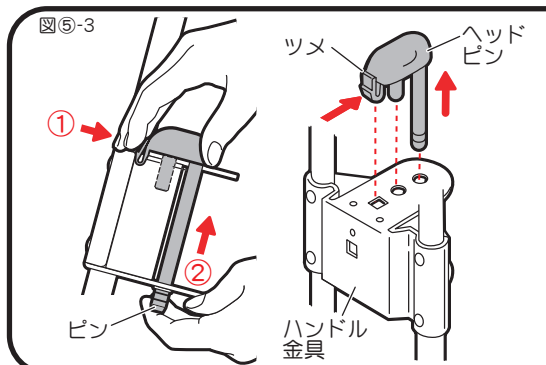
- ストッパー取り付け後、後輪を引っ張り、フレームから外れないことを確認してください。
- ストッパーは一度付けると外すことができませんのでご注意ください。

●後輪の取り付け



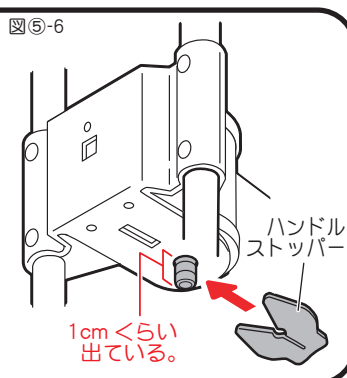
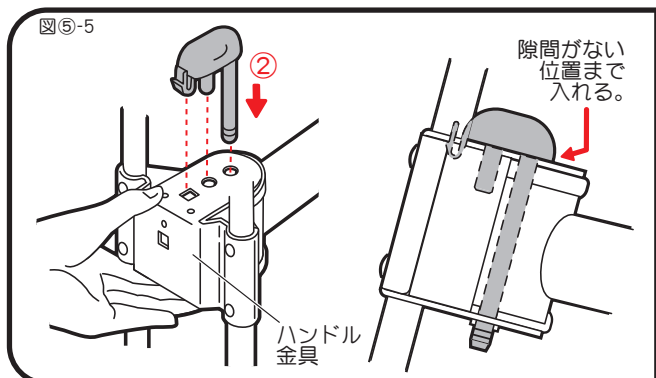
- ① シャフトに後輪を通してください。
- ② 取り付け工具を使用してストッパーを強く押して固定してください。
- ③ 後輪取り付け確認後、ホイールキャップを取りつけます。(取り付け工具はストッパーを固定したら不要となりますのでホイールキャップの中には入れないでください。)

●ハンドルの取り付け



- ・ハンドルを取り付ける前に、ハンドル金具に付いているヘッドピンを取り外します。
- ・ヘッドピンのツメを矢印①の方向に押しながら、ハンドル金具の下部から出ているピンの先端を矢印②の方向に押し上げ、引き抜いてください。

- ・ハンドル金具にフレームヘッドを矢印③の方向に入れます。
- ・フレームヘッドの穴から見える金具の隙間とハンドル金具の穴Aが合うように入れてください。金具の隙間と穴Aがズれているとヘッドピンが根元まで入りません。



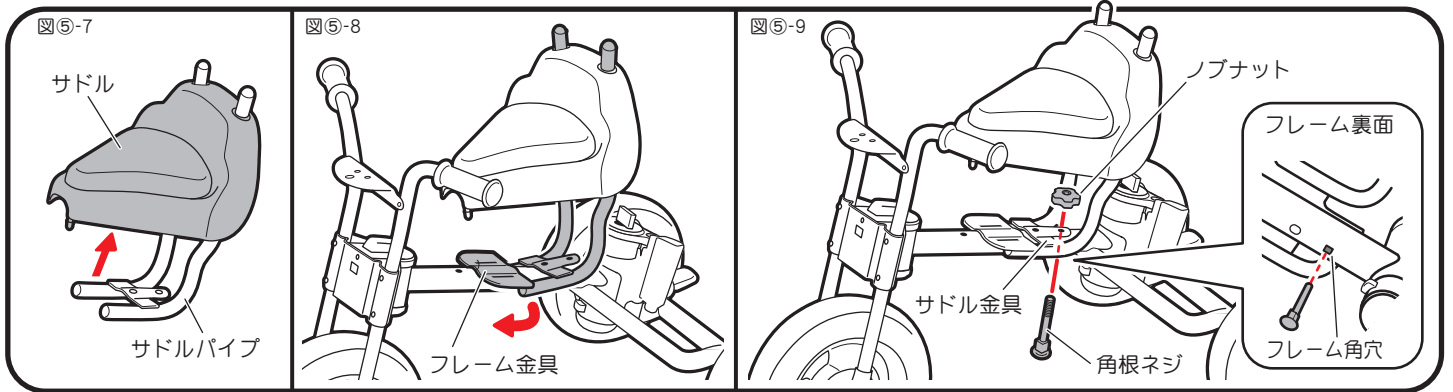
- ・ハンドル金具の穴に矢印②の方向でヘッドピンを入れます。その際ハンドル金具の下部を支えながら差し込みます。下部を支えないで組み立てようとすると、ハンドル金具が曲がる恐れがあります。
- ・ハンドル金具の上面とヘッドピンに隙間がない位置までヘッドピンが入っているか確認してください。

- ・ハンドル金具下からヘッドピンの先端が1cmくらい出ていることを確認してください。
- ・ピン先端の溝にハンドルストッパーを取り付けます。

注意

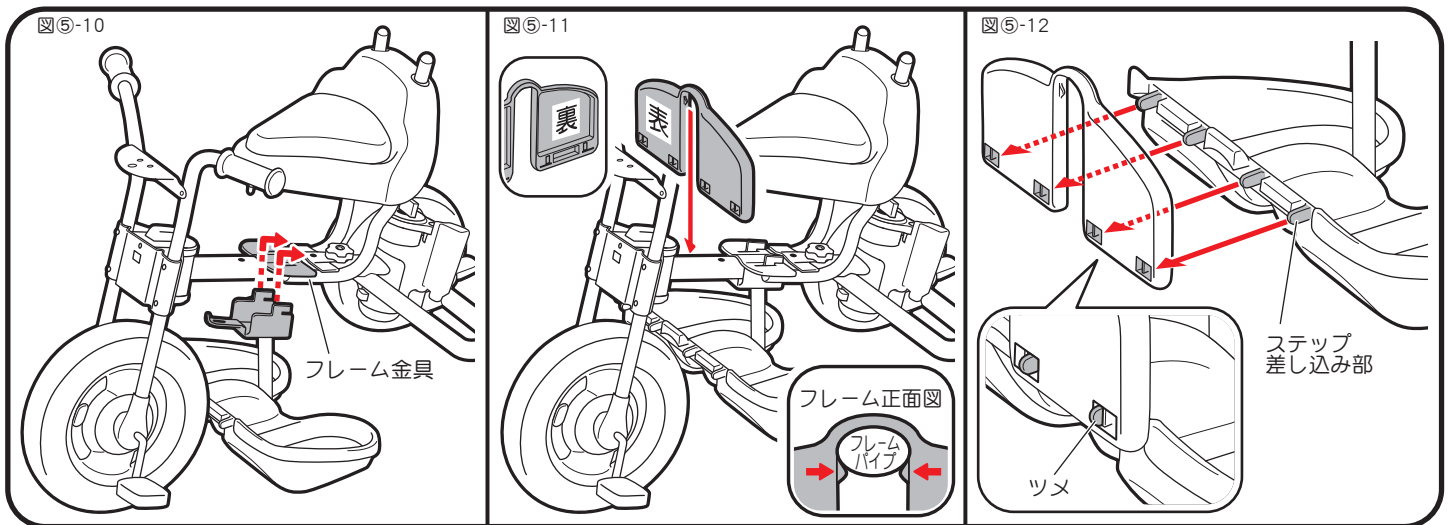
- ハンドル金具の下からヘッドピンの先端が1cmくらい出していない場合は正常な組み立てではありませんのでご注意ください。
- ヘッドピンを差し込まない状態で無理な力を加えないでください。ハンドル金具が変形して、ヘッドピンが固定できなくなります。

● サドルパイプの取り付け



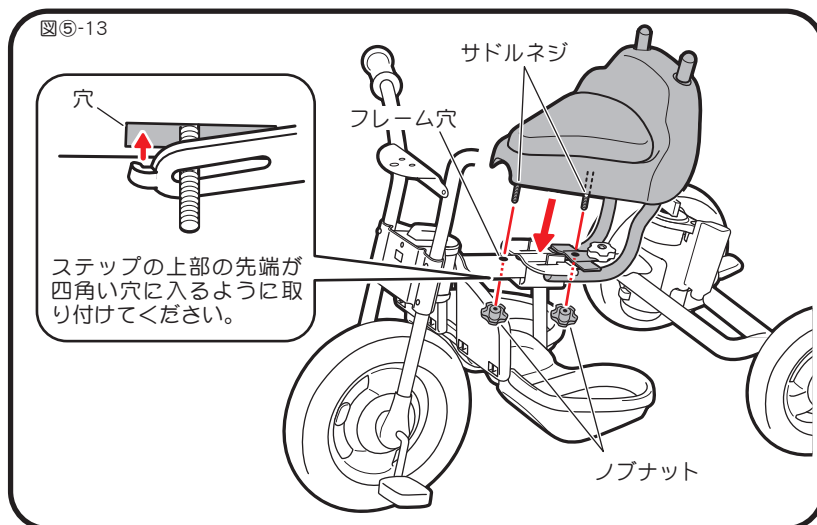
- サドルをサドルパイプから引き上げて、図のようにしてください。
- サドルパイプの先端がフレーム金具の下になるように置いてください。
- フレーム角穴から角根ネジを入れ、ネジ先端がサドル金具の穴から出たらノブナットで強く締め付けてください。

● ステップの取り付け



- ステップの上部をフレーム金具の穴に入れ、後ろへずらして引っかけてください。
- ステップホルダーをフレームパイプに差し込みます。ステップホルダーの表面が進行方向に向くように取り付けてください。
- ステップ差し込み部をステップホルダーの差し込み口に取り付けます。ステップホルダーの表面からステップ差し込み部のツメがしっかり出ていることを確認してください。

● サドルの固定

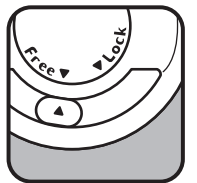


- サドルを押し下げ、サドルネジをフレーム穴に貫通させてください。
- フレーム下からネジ先端が出たらノブナットで固定してください。

必ず確認してください。

- ステップを取り付けてご使用の際は、必ず前輪のロック&フリー機能をフリーにしてください。

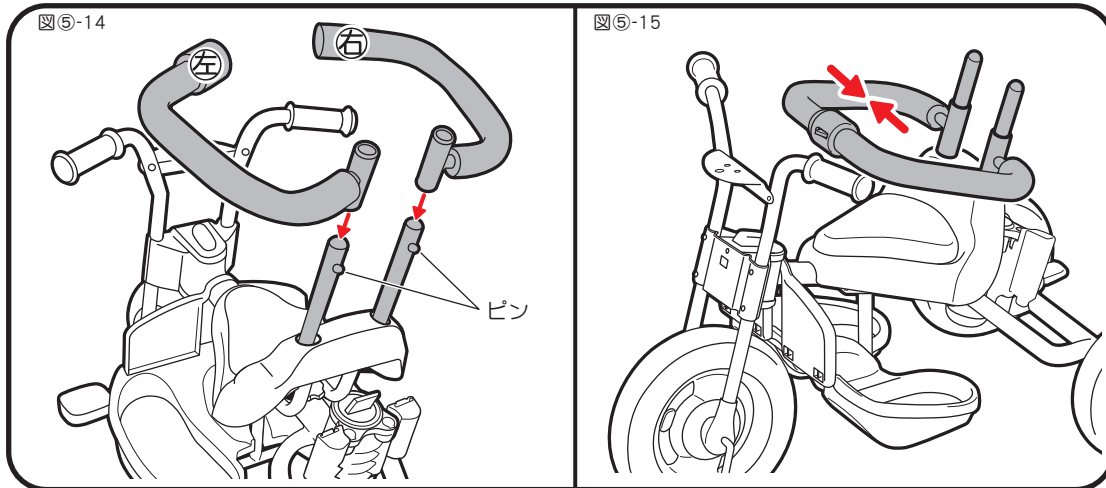
※ロック&フリー機能については【ロック&フリーの取り扱い】を参照してください。



注意

- ステップは自走できない幼児のための補助具です。自走できるようになったら必ず外してください。
- ステップの上に立たないでください。ステップは乗り降りするときの踏み台にしないでください。
- ステップ、サドルの取り付けはノブナットでしっかり固定してください。

●安心ガードの取り付け

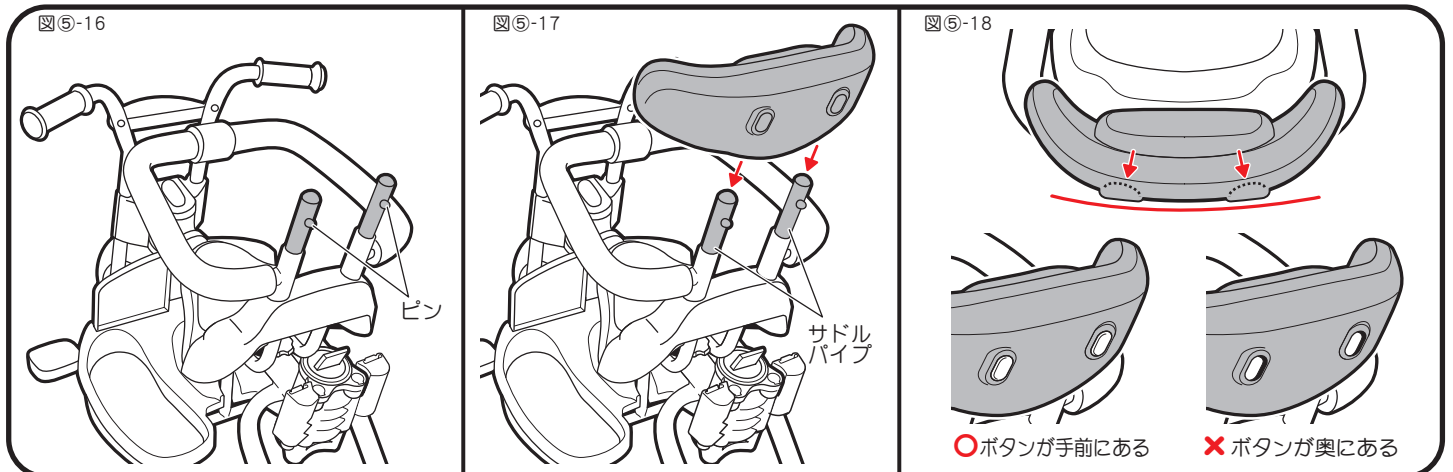


- ・サドルパイプのピンを押しながら安心ガードを差し込んでください。
- ・安心ガードの左右を確認してください。
- ・安心ガードを閉じてください。

注意

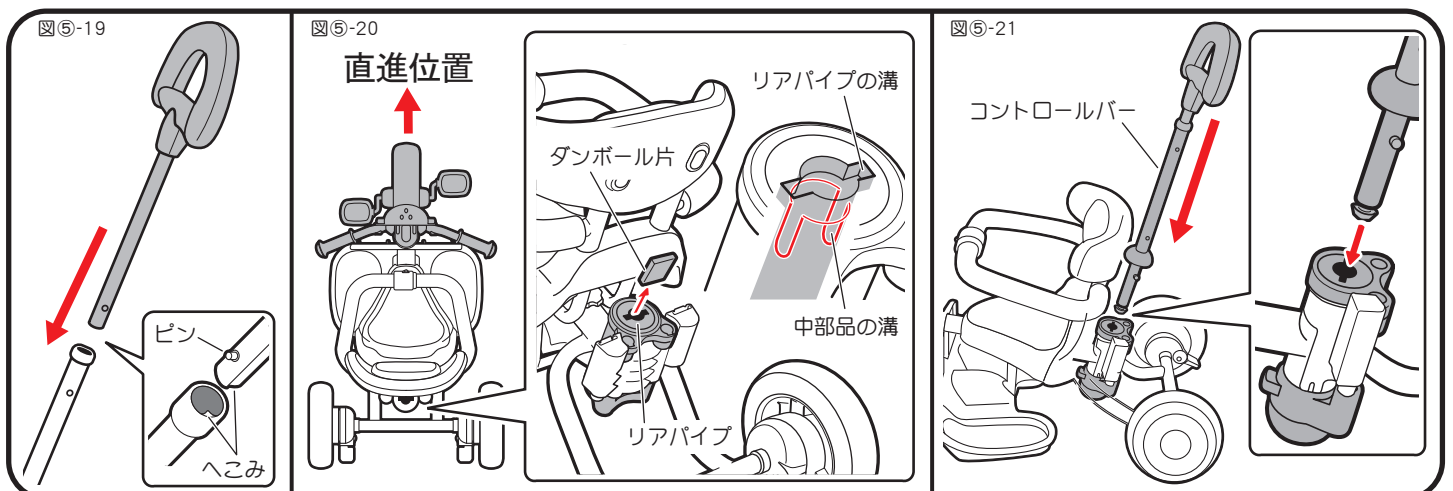
- 安心ガードの上に乗ったり無理な力をかけないでください。
- 安心ガードの開閉時に無理な力をかけないでください。
- 安心ガードを使用する際は手や指を挟まないように注意してください。
- 安心ガードの開閉は保護者が行ってください。
- お子様を乗せたまま背もたれやハンドル、安心ガードを持って車体を持ち上げないでください。

●背もたれの取り付け



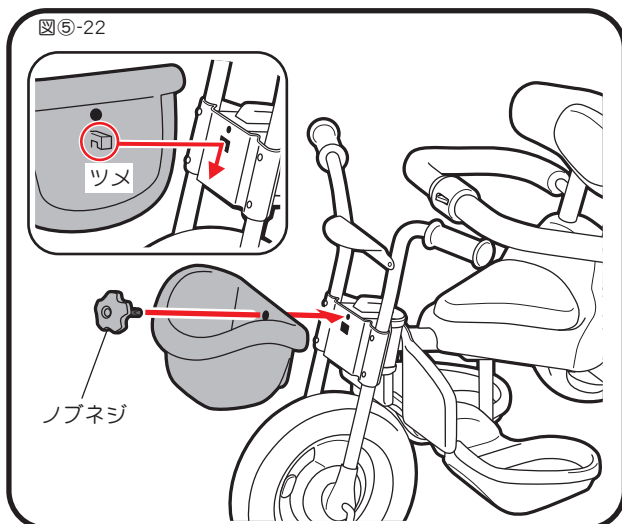
- ・サドルパイプのピンが出ていることを確認してください。
- ・背もたれをサドルパイプに強く押し込み、取り付けてください。
- ・後ろのボタンが背もたれの面と同じ位置まで出ていることを確認したあと、背もたれを持って本体を持ち上げても外れないことを確認してください。

●コントロールバーの取り付け



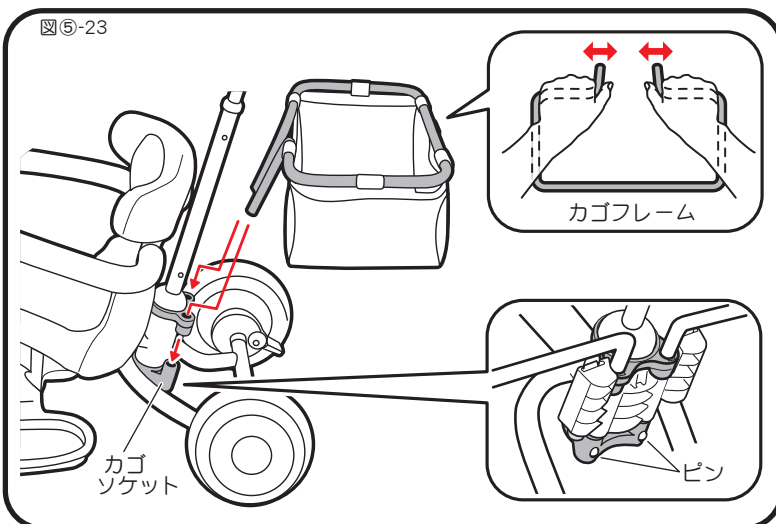
- ・コントロールバー上のピンを押しながらコントロールバー下に差し込んでください。その際、パイプのへこみを合わせるように入れてください。
- ・フレームパイプ内部の部品を固定するダンボール片を引き抜き、ハンドルを直進位置（左右に曲げない）にして、リアパイプの溝と中部品の溝が合っていることを確認してください。溝がズれているとコントロールバーが入りませんのでご注意ください。
(ハンドルと中部品は連動して動きますので、中部品の溝がズれているときはハンドルを動かしてください)
- ・コントロールバーをリアパイプにしっかり差し込んでください。(ハンドルを直進位置にしないとコントロールバーを最後まで挿入できません)
- ・奥まで差し込むとコントロールバーがリアパイプにロックされます。差し込んだあと、コントロールバーを上方向に引っ張り、抜けないことを確認してください。

● バスケットの取り付け



- バスケット裏のツメを本体の穴に入れ、引っ掛けます。
- ノブネジでバスケットを固定してください。

● カゴの取り付け

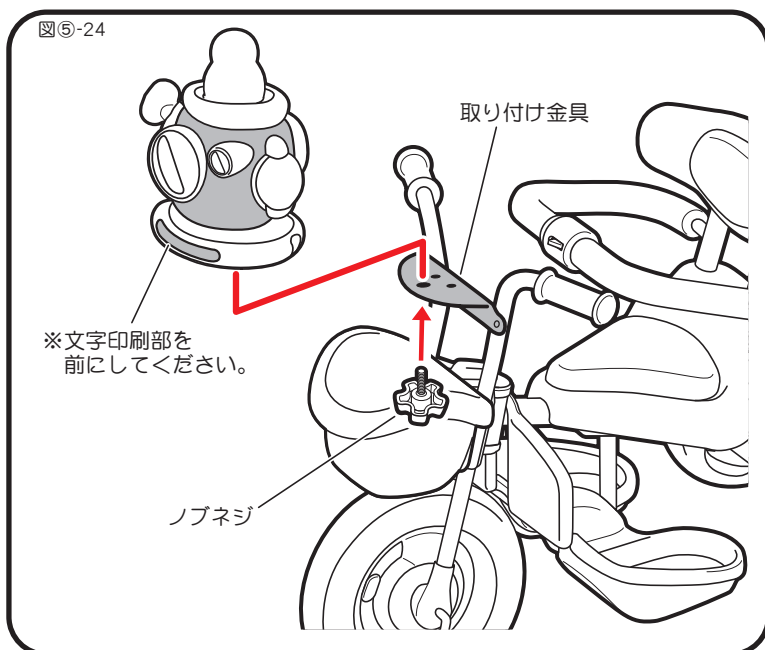


- カゴフレームの先端を左右2カ所のカゴソケットの幅に合わせて差し込んでください。カゴフレーム先端がカゴソケットの下に入り、ピンでロックがされるまで入れてください。
- カゴフレームが確実にロックされていることを確認してください。

注意

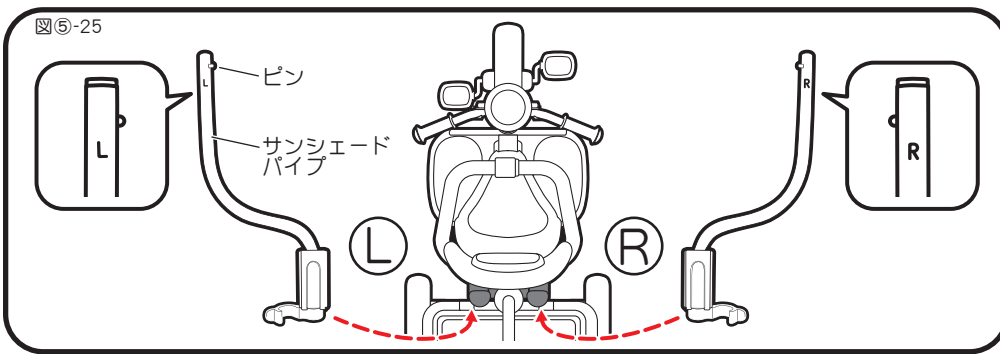
- カゴの取り付けは保護者が行ってください。指や手をはさむ恐れがあります。
- カゴやカゴフレームにお子様を乗せたり、重いものを入れないでください(制限重量8kg以下)。破損の恐れがあり大変危険です。
- カゴに鋭利なものを入れないでください。布部分が破れる恐れがあります。

● ブザーの取り付け

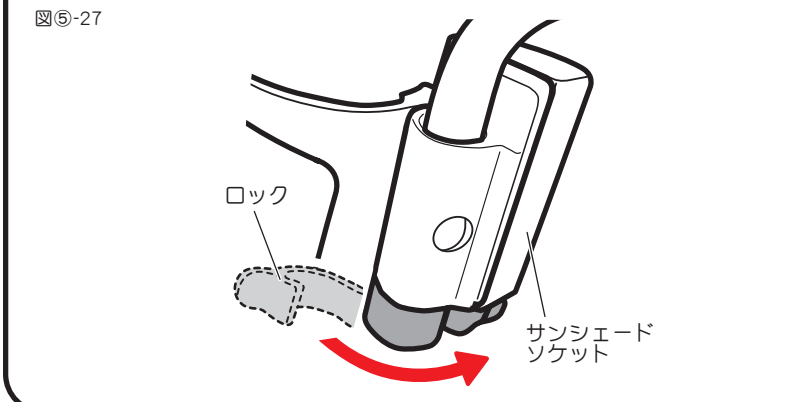
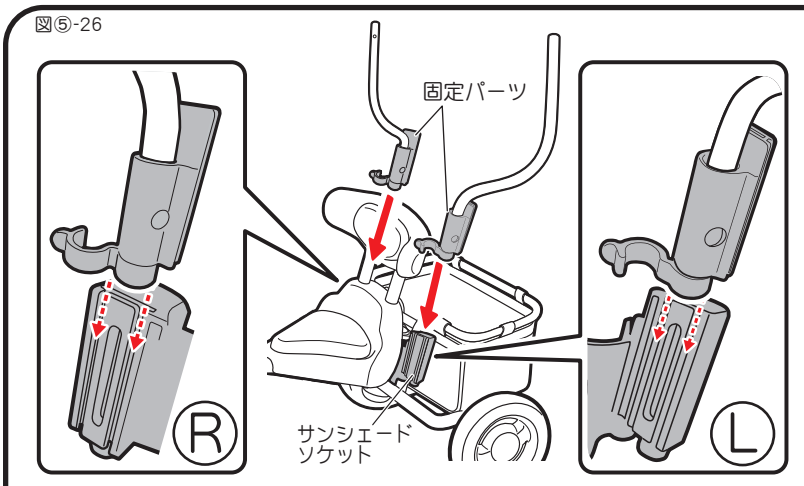


- ブザー本体の底面に付いているノブネジを取り外します。
- 取り付け金具にブザーを取り付けノブネジで締め付け、固定してください。

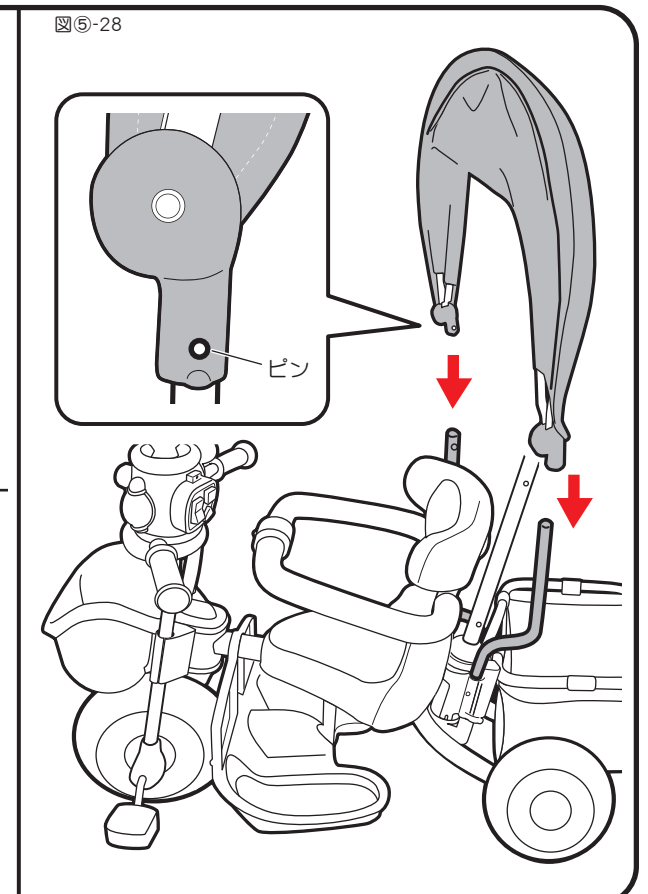
●サンシェードの取り付け



・サンシェードパイプの「L」「R」のマークを確認します。ピンが車体の内側を向くように取り付けます。



- ・サンシェードソケットにサンシェードパイプの固定パーツをスライドさせて、奥まで差し込みます。ソケットと固定パーツの凹凸を合わせて取り付けてください。
- ・ロックをサンシェードソケットに押し付けて固定してください。無理な力をかけないでください。



- ・サンシェードパイプに、サンシェードを左右片方ずつ取り付けてください。ピンが飛び出ていることを確認してください。
ピンが出ていないと、サンシェードが外れてしまう可能性がありますのでご注意ください。

▲警告

- お子様が一人で三輪車をこげるようになりましたら、サンシェードはコントロールバーと一緒に本体から取り外してください。
- 風の強い日にはサンシェードを使用しないでください。転倒し思わぬケガをする恐れがあります。
- サンシェードを使用する際は手や指をはさまないように注意してください。
- サンシェードの取り外しは保護者が行い、近くにお子様がない状態で取り外してください。

注意

- サンシェードを持って、車体を持ち上げないでください。破損の恐れがあります。
- 風で車体が動く場合があるため、注意してください。
- 火気に近づけたり、雨ざらしにしないでください。
- サンシェードに過度な荷重をかけないでください。破損の恐れがあります。
- サンシェードの上に乗ったり開閉時に無理な力をかけないでください。
- サンシェードの取り付け、開閉は保護者が行ってください。
- 素材の性質上洗剤や水での丸洗いは素材の破損や色落ちの原因となりますので洗濯はお避けください。
- 汚れた場合は、濡れた布でその部分を軽くふき取るかブラシなどで汚れを払い落としてください。
- サンシェードが濡れた場合は、乾いた布で水気をふき取り陰干ししてください。濡れたまま長時間放置しますと、色落ちやカビ、サビの原因となります。
- アルコール系溶剤の使用は色落ちの原因となりますのでお避けください。



洗濯不可



漂白剤等
使用不可

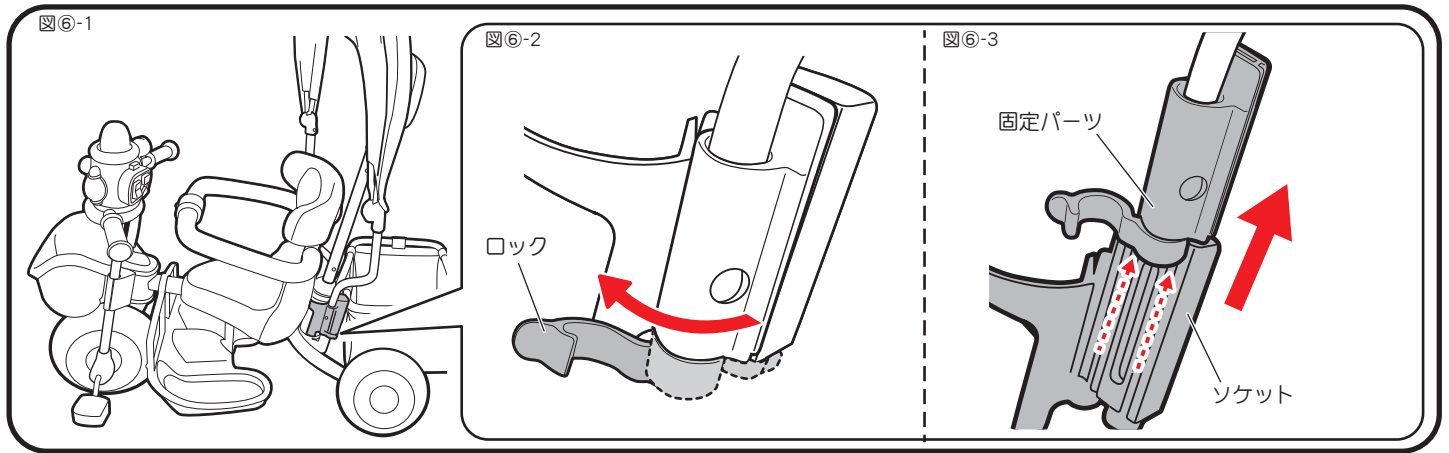


アイロン
使用不可



ドライ
クリーニング
不可

6 サンシェードの取外し方法



・左右のロックを外してください。

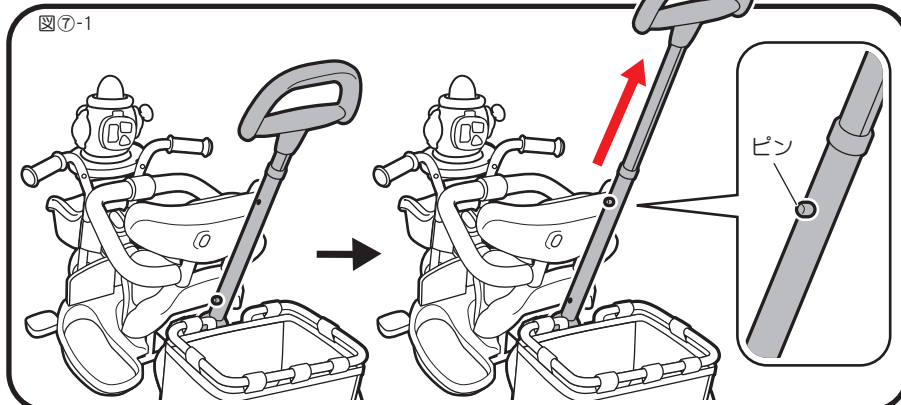
・固定パーツをスライドさせて、ソケットから引き抜いてください。

▲ 警告

- サンシェードの取り外しは保護者が行ってください。また、近くにお子様がいらない状態で取り外してください。
- サンシェードを取り外すときは、サンシェードパイプも一緒に取り外してください。

7 コントロールバーの調節/取り外し方法

●コントロールバーの高さ調節方法

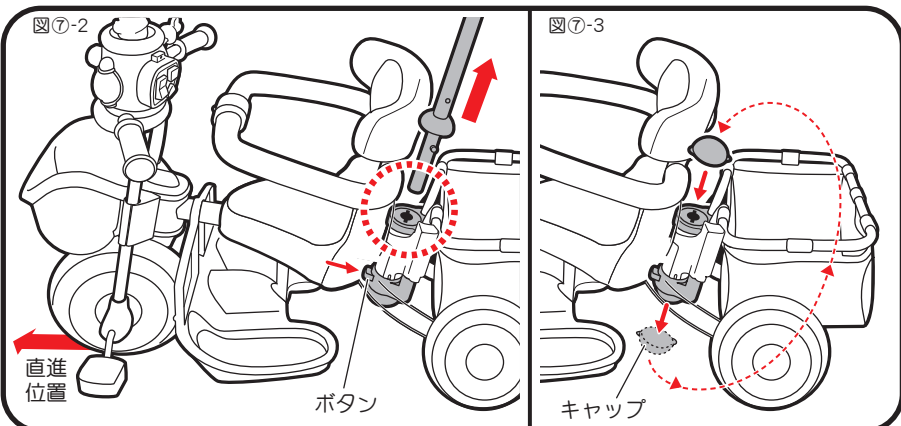


- ・コントロールバーの横穴から出ているピンを押しながらコントロールバーの上部を上下させてください。
- ・上の穴からピンが出るまでスライドさせてください。
- ・ピンは必要以上に押し込まないようにしてください。押し込みすぎると、パイプの中に沈み込んでしまう場合があります。

注意

- ピンが穴から出ていることを確認して使用してください。ピンが出ていないと使用中にコントロールバーの上部が抜けてしまう可能性があります。
- コントロールバーをご使用の際は、前輪をフリー状態にしてください。
- コントロールバーのグリップ部分に荷物などを乗せたり、掛けたりしないでください。転倒の恐れがあります。
- 段差のある場所でのご使用は避けてください。また、壁などにぶつけないでください。
- コントロールバーのかじとり機能には左右にあそびがありますが、設計上のものであり、異常ではありません。

●コントロールバーの取り外し方法



- ・ハンドルを直進位置(左右に曲げない)にして、ボタンを押しながらコントロールバーをリアパイプから引き抜きます。ハンドルを直進位置にしないとコントロールバーは抜けません。

- ・リアパイプ下側からキャップを外しリアパイプの上に取り付けてください。

▲ 警告

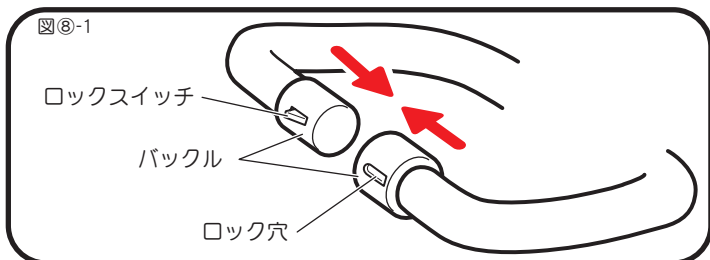
- コントロールバーを外した後はキャップを必ずリアパイプ上側に取り付けてからご使用ください。キャップを取り付けずに使用するとケガをする恐れがあります。

注意

- キャップの取り外し、取り付けは保護者が行ってください。
- 取り外した部品は、お子様の手の届かないところに保管してください。部品をふりまわすなどして思わぬ怪我の原因になります。また小さな部品はお子様が悪く飲んで飲むなどの事故の恐れがあります。

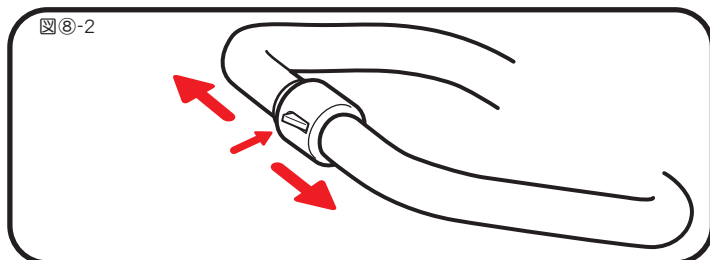
8 安心ガードの開閉/取り外し方法

●安心ガードを閉める



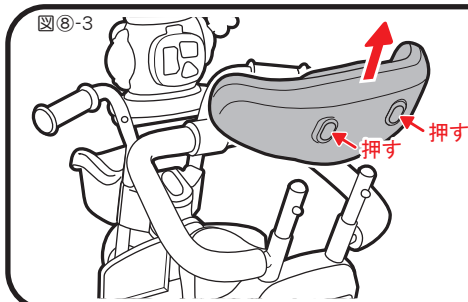
・安心ガードの左右が三輪車の中心で重なるように合わせてください。バックルが重なるとロックスイッチがロック穴から出てロックがかかります。

●安心ガードを開ける

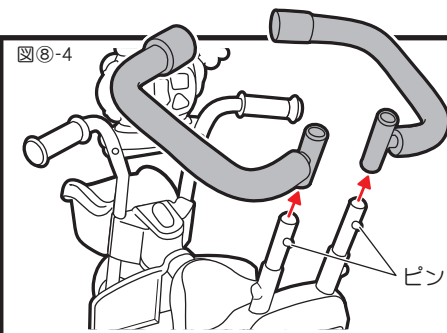


・ロックスイッチを押しながらバックルを左右に開いてください。ロックが解除され、安心ガードを開くことができます。
ロックスイッチを押し込みすぎないように注意してください。

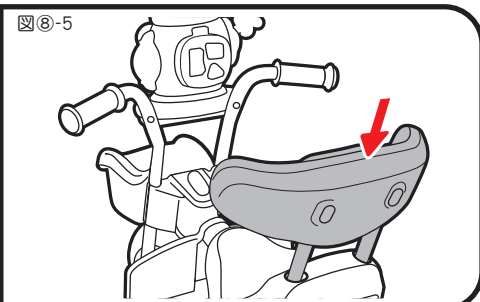
●安心ガードの取り外し



・ボタンを2つ同時に押しながら背もたれを上引き抜いてください。



・安心ガードを開き、ピンを押しながら左右の安心ガードを取り外してください。

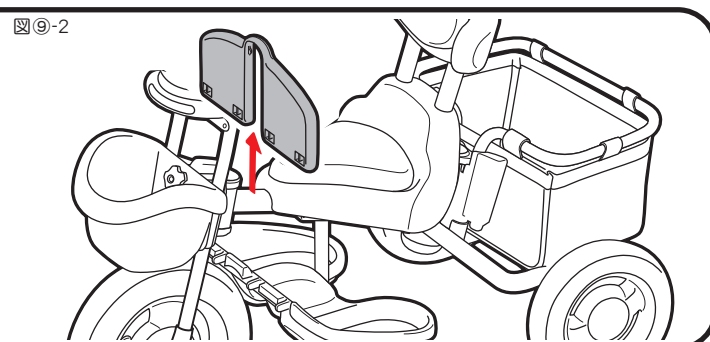
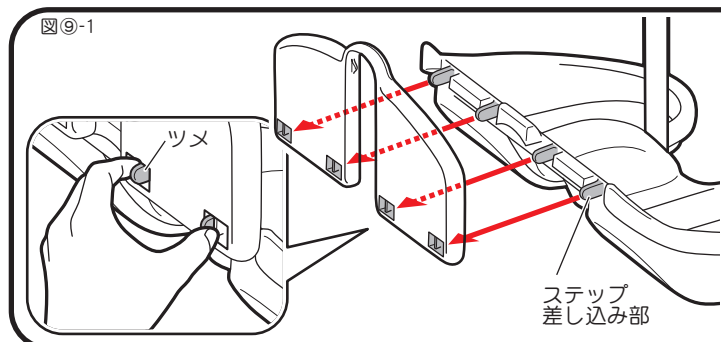


・背もたれを再度取り付けてください（【背もたれの取り付け】参照）。

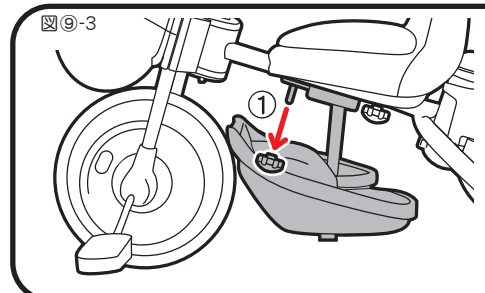
注意

- 背もたれを外したまま使用しないでください。
- 子供をのせたまま背もたれや安心ガード、ハンドルを持って車体を持ち上げないでください。

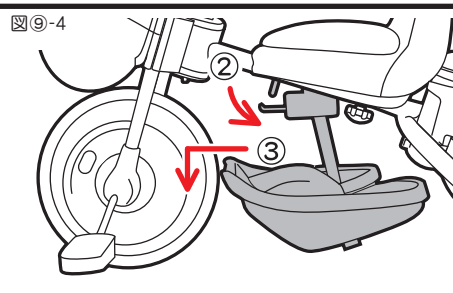
9 ステップの取り外し方法



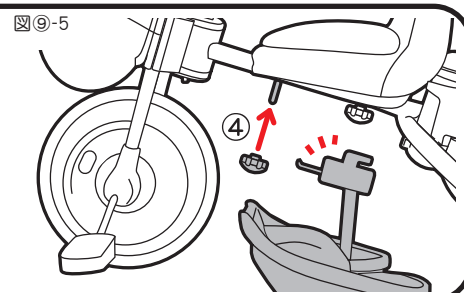
・ツメをつまみながらステップ差し込み部からステップホルダーを抜いてください。 ・ステップホルダーをフレームパイプから取り外してください。



① サドルネジからノブナットを外してください。



② ステップを傾けます。
 ③ 前方へスライドさせ取り外してください。

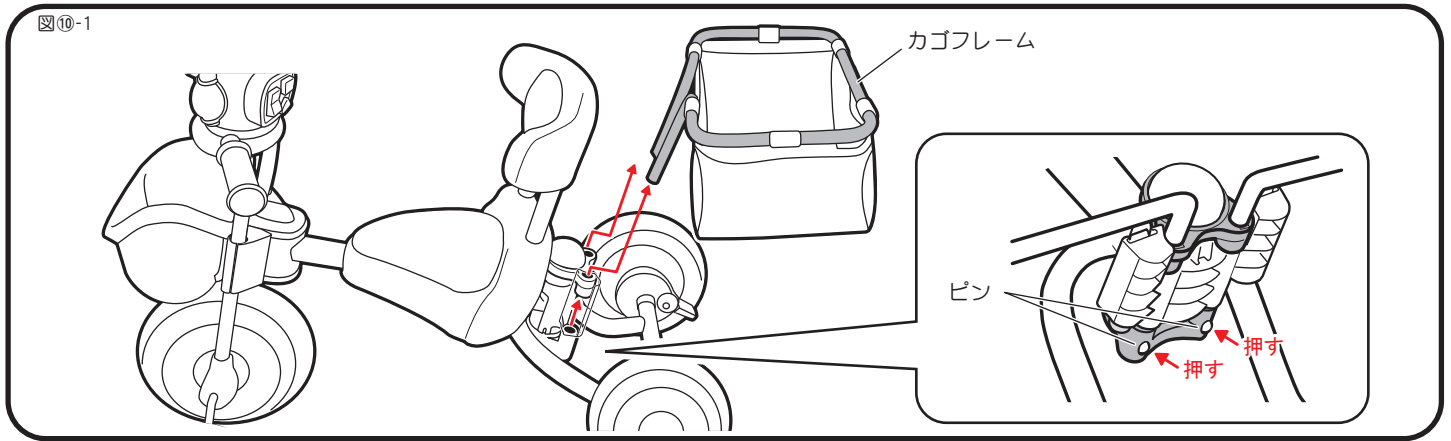


④ ノブナットを再度取り付けてください。

注意

- ステップの取り外しは保護者が行ってください。
- ノブナットはしっかりと固定してください。
- 取り外した部品は、お子様の手の届かないところに保管してください。小さな部品はお子様が悪く誤って飲み込むなどの事故の恐れがあります。

10 カゴの取り外し方法



・カゴソケットの下に出ているピンを押しながらカゴフレームを抜いてください。ピンは普段は押されないように奥に入っていますので、先の細い物で押してください。

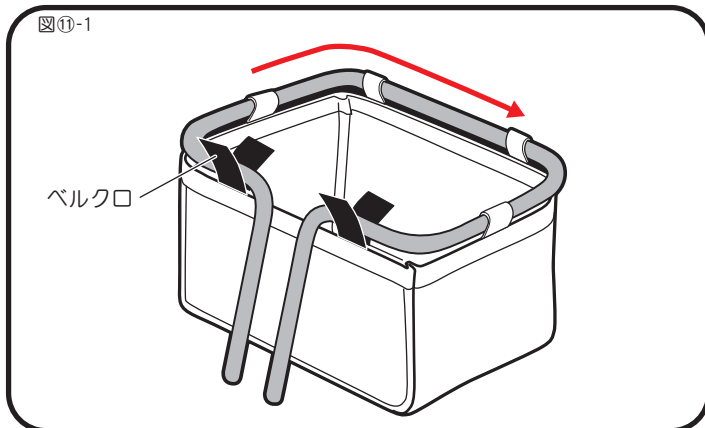
警告 【重要】 カゴソケットにお子様指をはさむ恐れがありますので、お手入れの場合以外はカゴを三輪車に付けた状態で使用してください。

注意

- 取り外した部品はお子様の手の届かないところに置いてください。
- カゴの取り外しは保護者が行ってください。

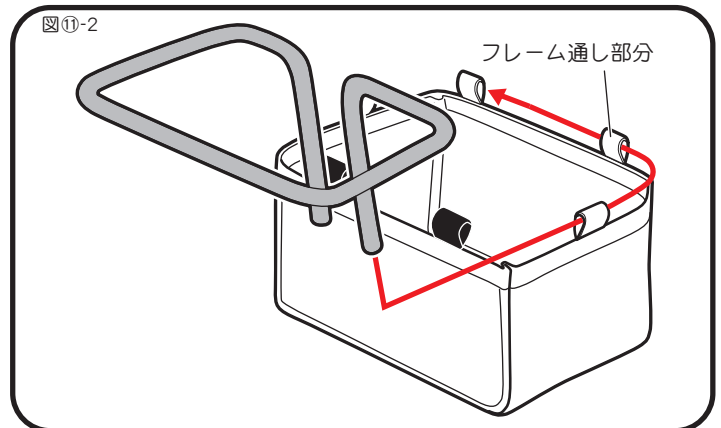
11 カゴ布部分の取り外し/取り付け方法

●カゴ布部分の取り外し



- ・ベルク口を外します。
- ・カゴ布部分をカゴフレームから取り外します。

●カゴ布部分の取り付け



- ・カゴフレームをカゴ布のフレーム通し部分に矢印の方向へ入れます(カゴフレームの向きに注意してください)。
- ・ベルク口を止めます。

注意

- カゴ布部分の取り外しは保護者が行ってください。
- カゴ布部分とプチバッグは洗うことができます。洗濯の際は右の項目を参照してください。
- カゴ布部分を洗濯後、取り付けるときは【カゴ布部分取り付け方法】を参照してください。
- カゴに鋭利なものを入れないでください。カゴ布部分が破れる恐れがあります。
- このカゴは本商品専用です。他の用途には使用しないでください。
- このカゴの品質保証は本体保証書に則します。お客様の不注意による破損や洗濯による色落ちなどは保証の対象外となります。



- 型ずれを防ぐため、やさしく手洗いしてください。染料が色落ちする場合がありますので他のものと一緒に洗わないでください。また長時間のつけ置きもしないでください。



- 乾燥機は使用しないでください。洗った後はしばらく、タオルなどに押し付けて水気を取り除いてください。



- 水気を取り除いた後、型を整えて日陰で平干しし、十分に乾燥させてください。



- 漂白剤や入浴剤などの入った水は使用しないでください。

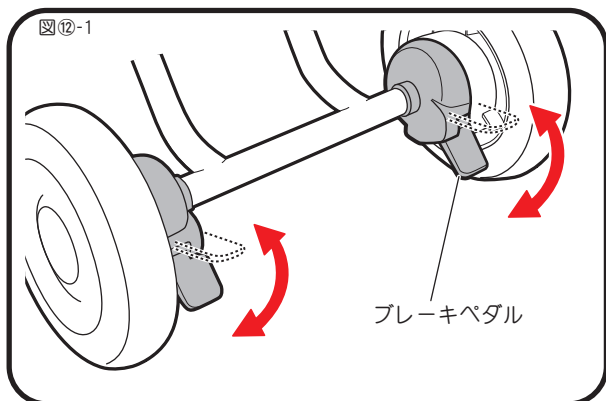


- アイロンがけはしないでください。



- ドライクリーニングはしないでください。

12 ブレーキの取り扱い



- ・ブレーキをかけたいときは左右のブレーキペダルを下げてください。
- ・ブレーキを解除したいときは左右のブレーキペダルを上げてください。

警告

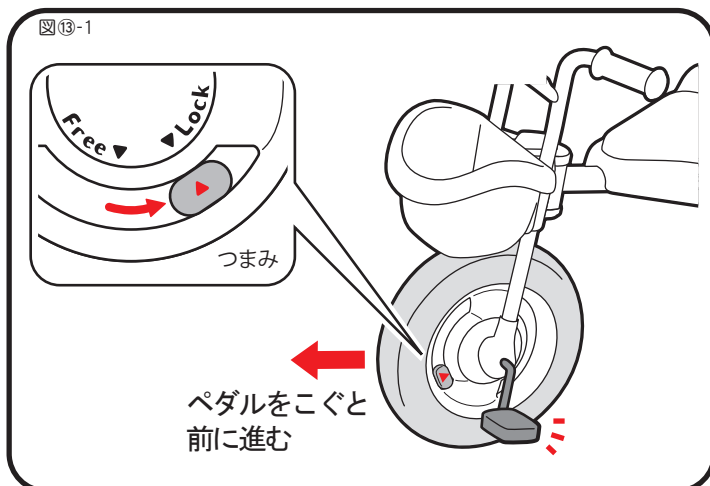
- 三輪車の走行中にブレーキをかけないでください。転倒や故障の原因になります。ブレーキの操作は必ず停止した状態で行ってください。
- お子様を三輪車に乗せたときはブレーキを過信しないでください。ブレーキをかけても動き出す恐れがあります。
- ブレーキを操作する際は必ず左右のブレーキペダルを同じように操作してください。左右がそろっていないと正常に動作しません。

注意

- ブレーキペダルの上げ下げは保護者が行ってください。
- 三輪車を動かす前に必ずブレーキが解除されていることを確認してください。ブレーキをかけたまま走行すると故障の原因になります。

13 ロック&フリーの取り扱い

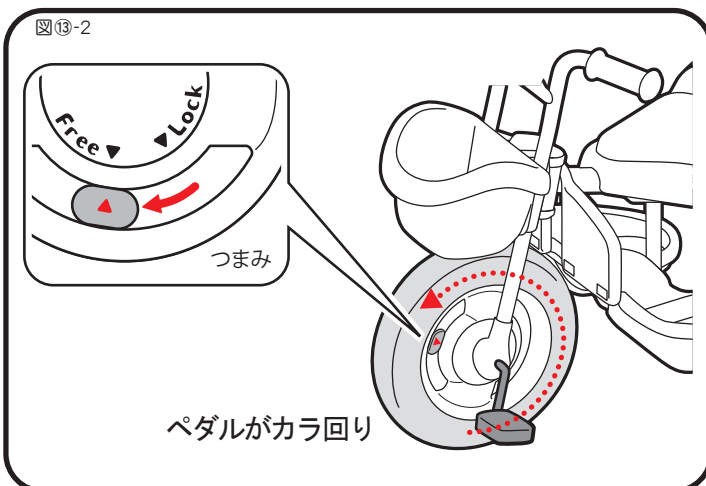
●ロック状態



- ・お子様がペダルをこいで使用する場合は『つまみ』の▲印をLOCK(ロック)に合わせてください。

つまみをロックにすると・・・
前輪とペダルが連動します。お子様自身がペダルをこいでご使用になる場合はこの状態にしてください。

●フリー状態



- ・保護者がコントロールバーで押す場合は『つまみ』の▲印をFREE(フリー)に合わせてください。

つまみをフリーにすると・・・
前輪とペダルが連動しません。保護者がコントロールバーの操作を行ってもお子様の足を巻き込むことはありません。

フリー機能の説明

フリーにしても前輪とペダルと一緒に回転する場合がありますが、ペダルを手でおさえた状態で前輪が回転すれば異常ではありません。フリー機能はペダルがステップなどに当たっても三輪車が不意に止まったり、お子様がペダルとステップの間に万が一足をはさんでもケガをしないようにするための機能です。

警告

- ロックの状態でもコントロールバーの操作はしないでください。お子様の足を巻き込む恐れがあります。
- お子様が三輪車に乗った状態でのロック&フリーの切り替えは危険です。お子様を三輪車から降ろして、切り替え操作を行ってください。
- 坂道での使用は三輪車が自然に動き出すことがあるので避けてください。

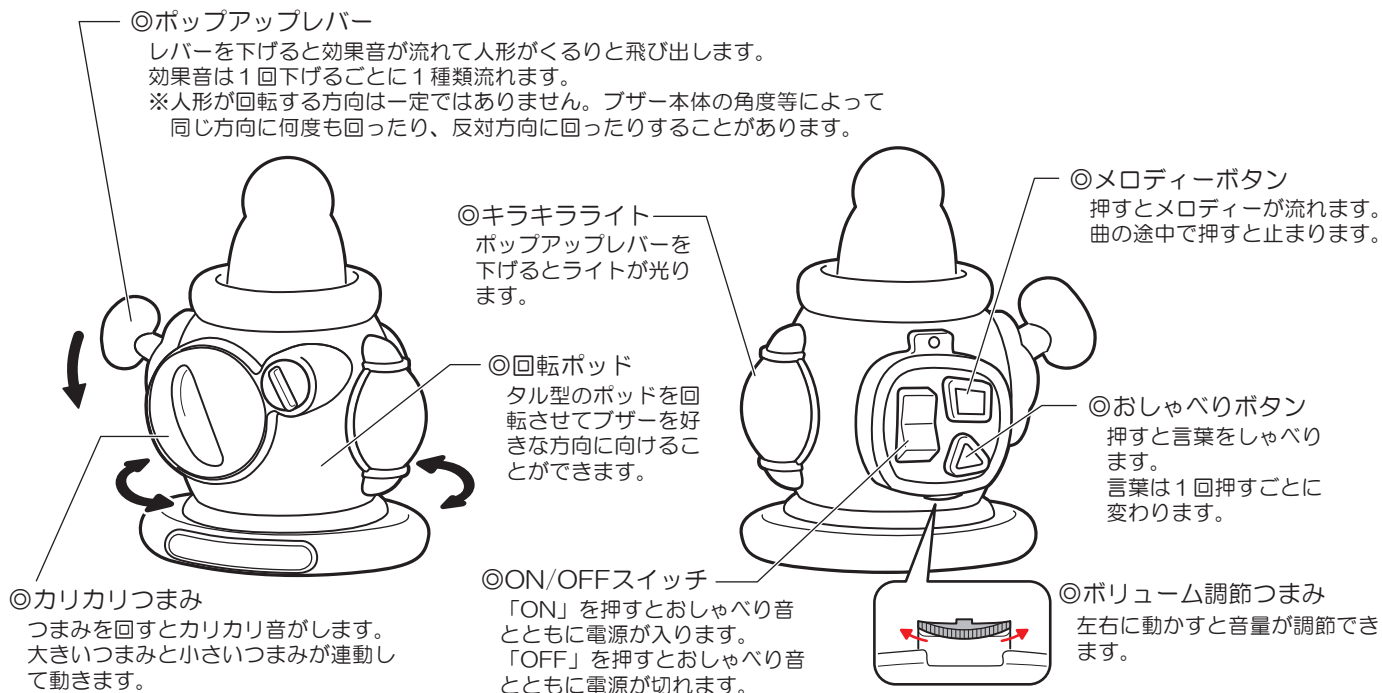
注意

- ロック&フリーの切り替えは、保護者が行ってください。
- ご使用になる前は、必ずロック状態、フリー状態の確認を行ってください。
- 水たまりでの使用や雨ざらしでの保管は避けてください。前輪に水がたまる場合があり、故障の原因になります。

14 ブザーの取り扱い

●ブザーの遊び方

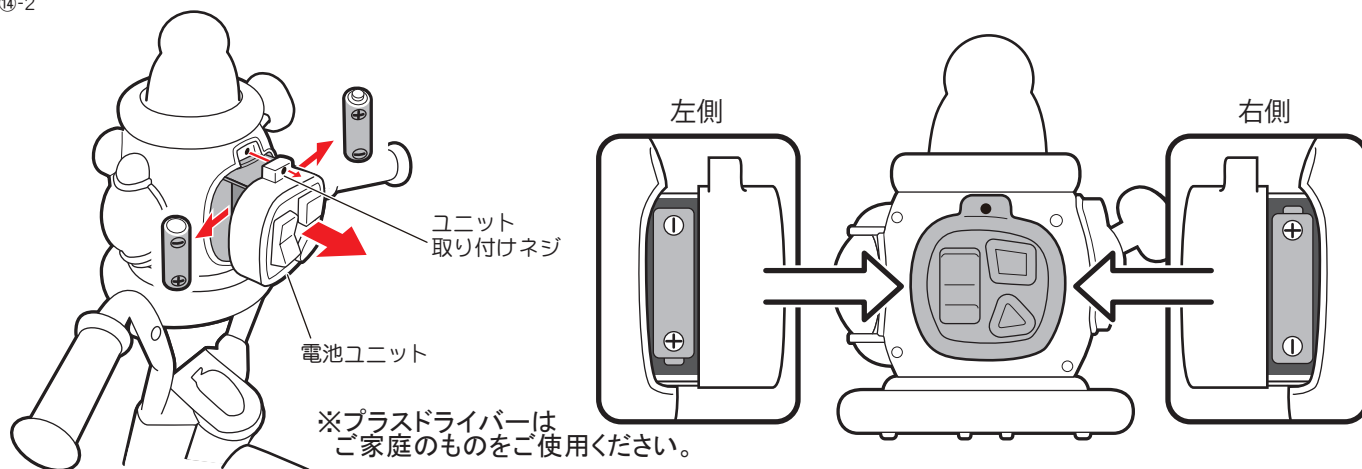
図⑭-1



- 電源を入れた状態で5分間何も操作をしないと電源が切れます。ON/OFFスイッチを一度OFFにしてからONにすると再度電源が入ります。しばらく使用しない場合はON/OFFスイッチをOFFにして電源を切ってください。

●電池の交換

図⑭-2



- ユニット取り付けネジをプラスドライバーでゆるめ、電池ユニットを引き出してください。(ユニット取り付けネジは、電池ユニットから外れません)
- 電池ユニットの左右から単三乾電池2本を取り出し交換してください。

注意

- ユニット取り付けネジは電池ユニットから外れない構造になっていますが、万が一にも分離した場合はネジの紛失や誤飲にご注意ください。
- ブザー本体が車体に確実に固定されていることを確かめてください。
- ブザー本体は水に濡らさないでください。雨ざらしにしないでください。故障の原因になります。
- ブザー本体に砂状のものをかけたり、人形のまわりのすき間に小石等の異物を入れないでください。故障の原因になります。
- ブザーの屋外での保管は外気候の影響等で故障の原因になることがあります。ブザーは取り外して室内での保管を推奨しております。
- ブザーの取り付け、取り外しは保護者が行ってください。
- 充電電池(ニカドなど)およびニッケル系乾電池(オキシライド乾電池など)は使用しないでください。
- 電池が減った状態で使用していると、音が鳴りにくくなったり、勝手に鳴ったり、同じ音を繰り返したり、途中で途切れることがあります。早めに電池を交換してください。
- ブザーの電子音、光などで不具合を感じた場合、まずは新しいアルカリ電池に交換してください。
- 寿命の尽きた電池をブザーに入れたままにしないでください。液もれ等により故障の原因となります。

三輪車 組み立てチェック表

取扱説明書にそって三輪車の組み立てが完了しましたら、以下の最終チェックを行ってください。
(※お子様が三輪車に乗っている状態でチェックしないでください。)

✓ チェック 【後輪】

- ① 両方の後輪を引っ張り、フレームから外れないことを確認してください。

【ハンドル】

- ② ハンドル金具の上面とヘッドピンの上に隙間がないことを確認してください。
 ③ ヘッドピン下の先端の溝にハンドルストッパーが取り付けられていることを確認してください。

【ノブナット】

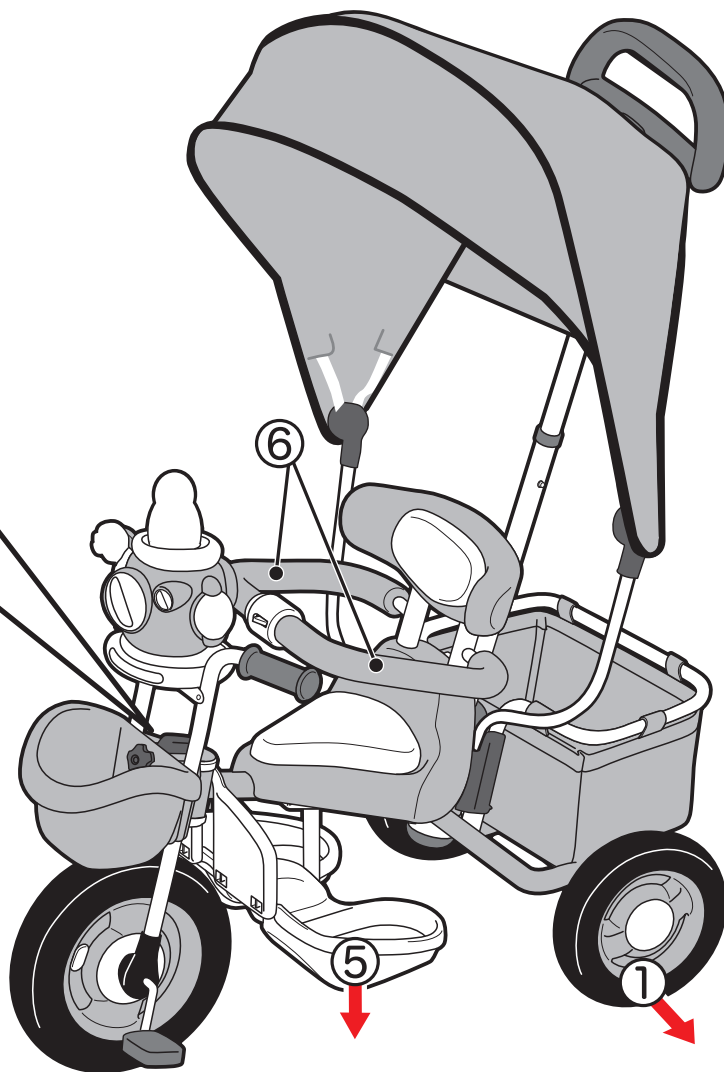
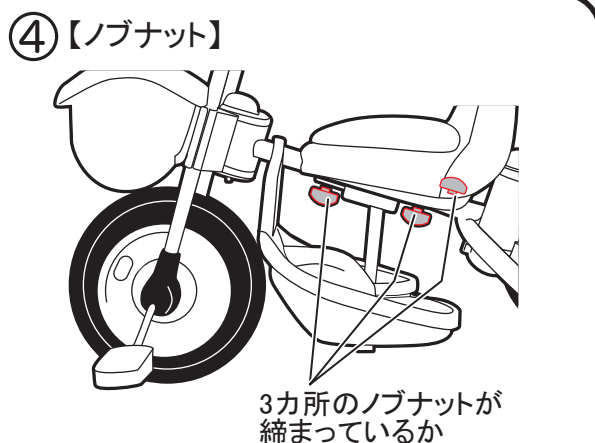
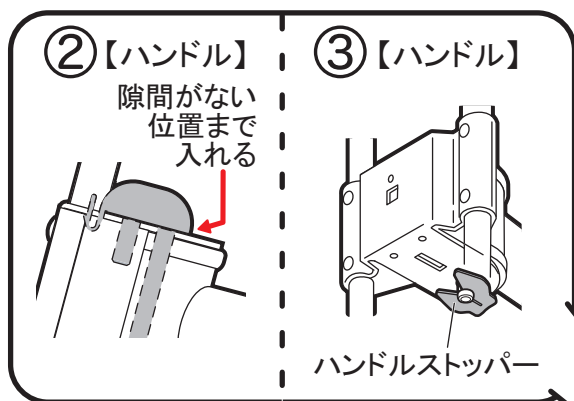
- ④ サドル下の3カ所のノブナットがしっかり締まっていることを確認してください。

【ステップ】

- ⑤ ステップを上から押して、外れないことを確認してください。

【安心ガード】

- ⑥ 安心ガード左右の取り付けが合っていることを確認してください。
ロックボタンが付いている方が右側です。(お子様が乗車した状態からみて右側)



✓ チェック 【背もたれ】

- ⑦ 後ろの2つのボタンが背もたれの面と同じ位置まで出ていることを確認してください。
- ⑧ 背もたれだけを持って三輪車本体を持ち上げ、背もたれが外れないことを確認してください。

【コントロールバー】

- ⑨ コントロールバーのピンが穴から出ていることを確認してください。
- ⑩ コントロールバーを上方向に引っ張り、抜けないことを確認してください。

【バスケット】

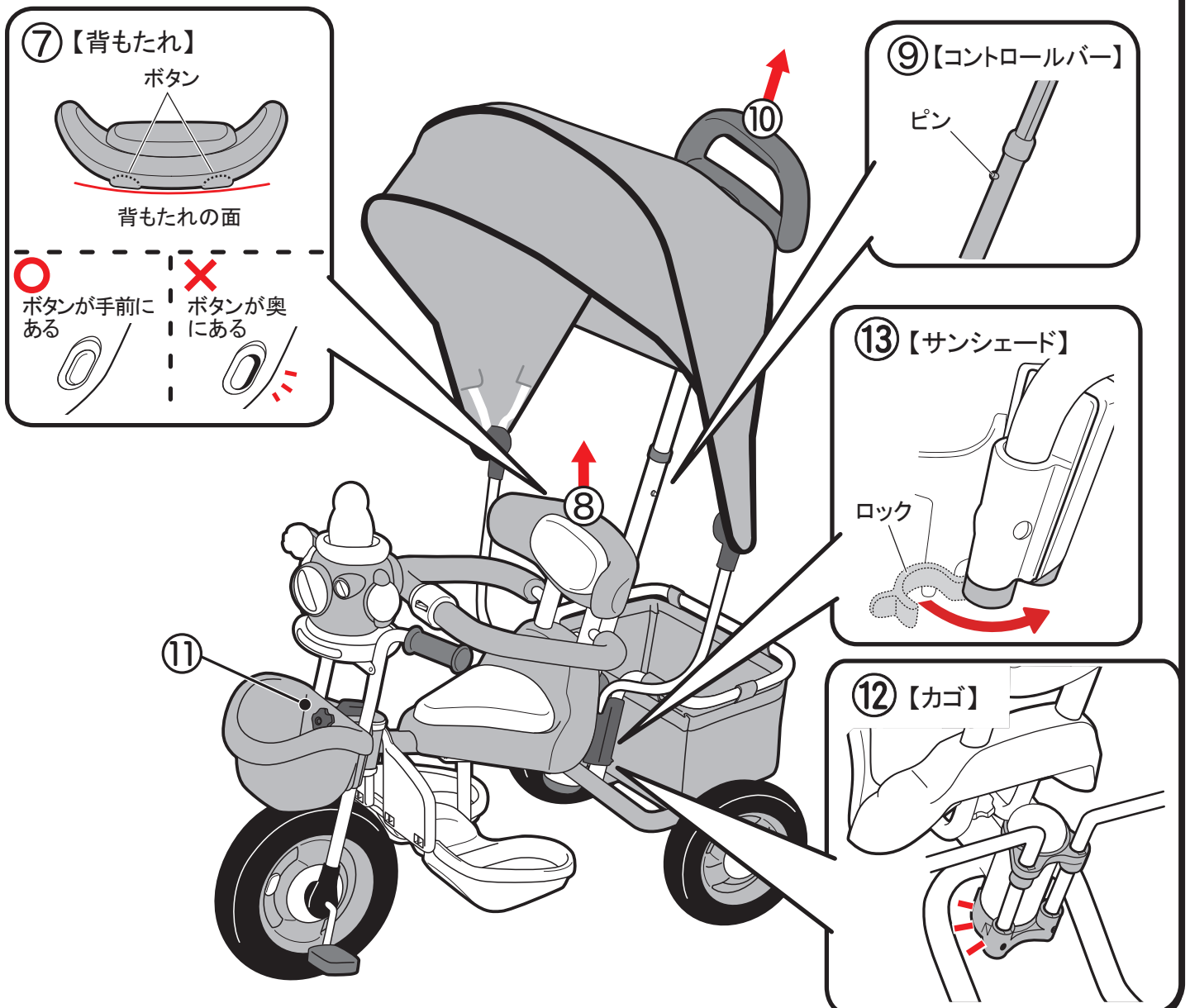
- ⑪ ノブネジが締まっていることを確認し、バスケットが外れないことを確認してください。

【カゴ】

- ⑫ カゴフレームがカゴソケットにはまっていることを確認し、抜けないことを確認してください。

【サンシェード】

- ⑬ サンシェードパイプの固定パーツがソケットの奥まで入っていることを確認し、ロックされていることを確認してください。



品質保証書

本書は、本書記載内容で無料修理を行うことをお約束するものです。お買い上げの日から下記期間中商品の故障が発生した場合は、本書をご提示のうえ、お客様相談室にお問い合わせください。

保証規定

1. 一度ご使用になった商品は、お取り替えできません。
 2. 保証期間中(お買い上げ日より1年間)に正常な使用状態において、万一故障した場合には無料で修理、または部品の交換を致します。
 3. 保証期間内でも次のようなものは有料修理になります。
 - (a) 消耗品(タイヤ、カゴ、サンシェード、乾電池 など)。
 - (b) 本体およびプラスチック部品の自然劣化による変色。
 - (c) お客様の誤使用、または改造や不当な修理による故障および損傷。
 - (d) お客様が紛失された部品。
 - (e) 火災、地震、水害、落雷、その他天災地変による故障および損傷。
 - (f) 本書にシリアル No.、お買い上げ日、お客様名、ご住所、販売店名の記入のない場合、あるいは字句を書き換えられた場合。
 - (g) 本書の提示がない場合。
 - (h) 一般家庭以外で、業務用やレンタルなどでご使用され故障した場合。
 - (i) 有料修理の場合に要する運賃などの諸経費。
 - (j) リサイクルショップ等で購入された場合。
 4. 本書は日本国内にのみ有効です。海外からの修理サービスは致しかねます。
 5. 製造中止後の商品については必要部品の在庫がなくなった場合、修理できないこともあります。
- お買い上げ後、シリアル No.、お買い上げ日、お客様名、ご住所、販売店名をただちにご記入願います(シリアル No. は、サドル後部のフレームに明記してあります)。
 - 万一故障が生じた場合は保証書をご提示ください。本書は再発行致しませんので大切に保管してください。
 - この保証書は、本書に明示した期間、条件のもとにおいて無料修理をお約束するものです。したがってこの保証書によって法律上の権利を制限するものではありませんので、保証期間経過後の修理についてご不明の場合は、当社お客様相談室、またはお買い上げの販売店にお問い合わせください。

商品名	ポップアップカーゴ三輪車	シリアルNo.	保証期間	お買い上げ日より1年間 (ただし保証規定による)
お客様	お名前			お買い上げ日
	ご住所 〒			年 月 日
販売店	TEL.			
	店名	住所		
	TEL.			

●万一商品に不都合がございましたら、お手数ですがシリアルNo.をお確かめの上、お客様相談室までご連絡ください。

アイデス株式会社 【お客様相談室】 ☎0120-511457 受付時間(祝祭日を除く月~金曜日) 10:00~12:00 13:00~17:00
【流通センター】 〒279-0032 千葉県浦安市千鳥10-11 濃飛倉庫運輸内