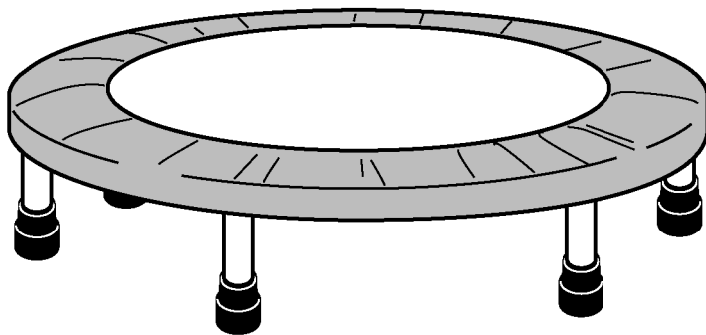


トランポリン

取扱説明書



目次

- ①定義とシンボルマーク
について…………… P1
- ②梱包内容・各部の名称… P2
- ③組み立て方法…………… P2
- ④安全上の注意事項……… P3
- 品質保証書…………… P4

お買い上げ頂きまして誠にありがとうございます。この取扱説明書は必ずお読みいただき安全上の注意事項を良くご理解の上、商品をご使用ください。不適切な取り扱いが事故につながる恐れがあります。また、本書をいつでも参照できるように大切に保管してください。

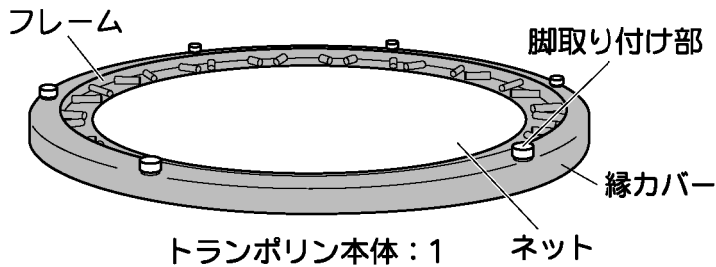
① 定義とシンボルマークについて

この取扱説明書では以下のような内容が「警告」「注意」として記載されています。

警告 身体に関する危険
守らないと人身事故が発生したり、創傷や火傷の可能性がある。

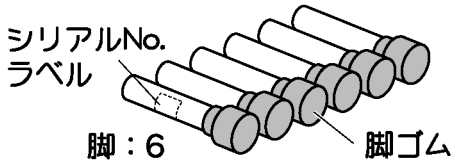
注意 財物や商品本体に関する危険
守らないと財物や商品本体に損傷の可能性がある。

② 梱包内容・各部の名称



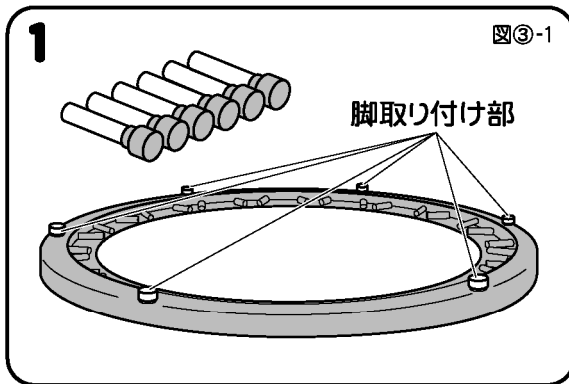
【材質】

フレーム：スチール
 脚取り付け部：スチール
 ネット：PP(ポリプロピレン)
 縁カバー：PVC
 脚：スチール
 脚ゴム：ゴム

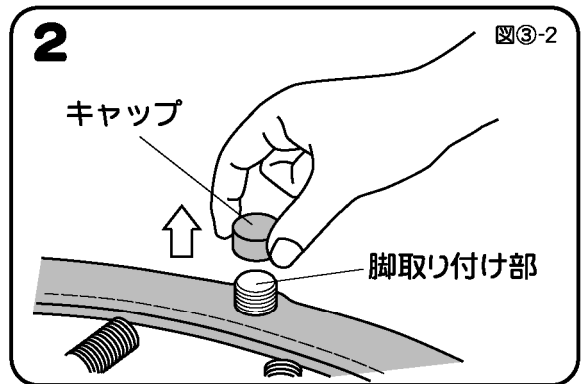


取扱説明書：1

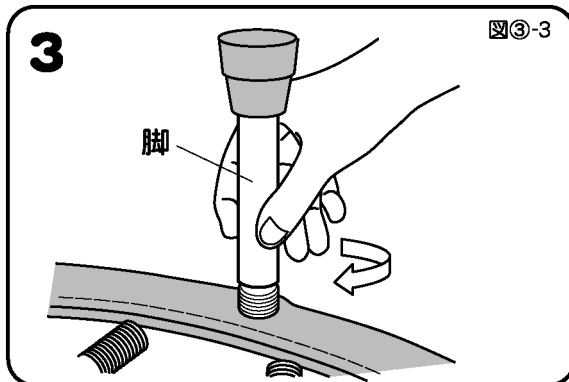
③ 組み立て方法



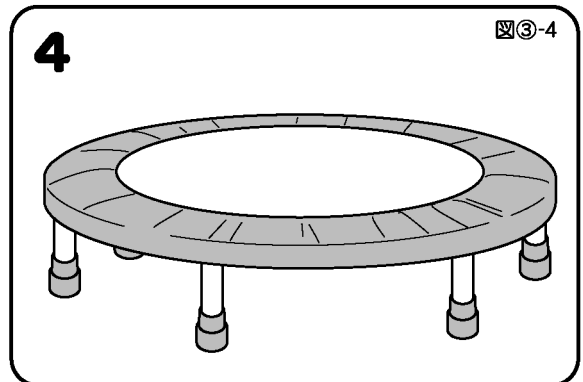
各部の名称と部品数を確認してください。



本体裏面の『脚取り付け部』についているキャップを外します。



本体に脚を6本、図のようにまっすぐに立て時計方向に回し、しっかりと締めて固定してください。



各部にゆるみがないことを確認してください。

⚠ 警告

- ご使用前に、ネット面に裂け目や穴のないこと、脚部がゆるんでいないことを確認してください。
- キャップを外したら必ず、捨ててください。誤飲、窒息などの危険があります。

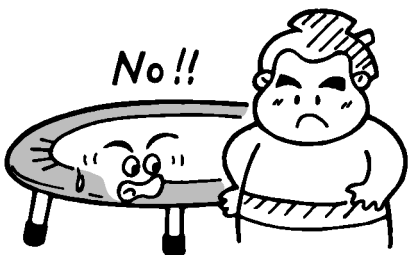
⚠ 注意

- 脚が確実に固定されていないと脚取り付け部が破損し、故障の原因となります。
- まれにフレーム内に異物が入り、音がすることがありますが不良ではありません。

警告

- 対象年齢は3才以上です。● 制限体重は 60kg までです。
- 初めて遊ぶお子様には、保護者が使用上の注意を指導し、目の届く所で遊ばせてください。
- 飛び跳ねる目的以外には、使用しないでください。

- 体重が 60kg を超える方は、本体が破損し、けがをする恐れがありますので使用しないでください。



- 本商品は 1 人用です。同時に 2 人以上では使用しないでください。また、業務用、団体などでは使用しないでください。



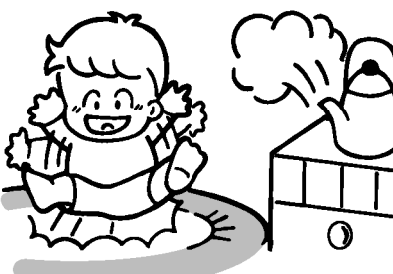
- 水平、平坦で安全な場所にて使用してください。



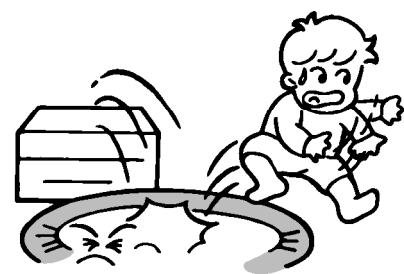
- 縁カバーの上では飛び跳ねないでください。転倒し、けがをする恐れがあり危険です。



- ストープなどの危険物がある場所では使用しないでください。



- 高い所からの飛び降りや、危険な遊びはしないでください。



注意

- 手入れ、及び点検を時々行ってください。破損、故障などしたままで使用しないでください。
- 長い間のご使用中、脚部のネジがゆるむことがあります。お手数でも締め直してください。
- ネットの印刷塗料が衣服に付いた場合には、水洗いなど行ってください。
- 使用中、まれにネットの印刷塗料が床に落ちる場合があります(不良ではありません)。
- 畳などの上で使用すると畳などが傷付く場合がありますのでご注意ください。

- ハイヒールやスパイクなどで、ネットを踏みつけないでください。



- 雨ざらしにしないでください。汚れは乾いた布で拭き取ってください。



品質保証書

本書は、本書記載内容で無料修理を行うことをお約束するものです。お買い上げの日から下記期間中商品の故障が発生した場合は、本書をご提示のうえ、当社お客様相談室、または、お買い上げ販売店にお問い合わせください。

保証規定

1. 一度ご使用になった商品は、お取り替えできません。
 2. 保証期間中(お買い上げ日より6ヵ月間)に正常な使用状態において、万一故障した場合には無料で修理、または部品の交換を致します。
 3. 保証期間内でも次のようなものは有料修理になります。
 - (a) ネット、カバーなどの傷や破れ、印刷塗料のはがれ。
 - (b) 本体およびプラスチック部品の自然劣化による変色。
 - (c) お客様の誤使用、または改造や不当な修理による故障および損傷。
 - (d) お客様が紛失された部品。
 - (e) 火災、地震、水害、落雷、その他天災地変による故障および損傷。
 - (f) 本書にシリアルNo.、お買い上げ日、お客様名、ご住所、販売店名の記入のない場合、あるいは字句を書き換えられた場合。
 - (g) 本書の提示がない場合。
 - (h) 一般家庭以外で、業務用やレンタルなどでご使用され故障した場合。
 - (i) 有料修理の場合に要する運賃などの諸経費。
 - (j) リサイクルショップなどで購入された場合。
 4. 本書は日本国内にのみ有効です。海外からの修理サービスは致しかねます。
 5. 製造中止後の商品については必要部品の在庫がなくなった場合、修理できないこともあります。
- お買い上げ後、シリアルNo.、お買い上げ日、お客様名、ご住所、販売店名をただちにご記入願います(シリアルNo. は、脚部分に明記してあります)。
 - 万一故障が生じた場合は保証書をご提示ください。本書は再発行致しませんので大切に保管してください。
 - この保証書は、本書に明示した期間、条件のもとにおいて無料修理をお約束するものです。したがってこの保証書によって法律上の権利を制限するものではありませんので、保証期間経過後の修理についてご不明の場合は、当社お客様相談室、またはお買い上げの販売店にお問い合わせください。

商品名	トランポリン	シリアルNo.	保証期間 お買い上げ日より6ヵ月間 (ただし保証規定による)
お客様	お名前	お買い上げ日 年 月 日	
	ご住所 〒	TEL.	
販売店	店名	住所	TEL.

- 万一商品に不都合がございましたら、お手数ですがシリアルNoをお確かめの上、お客様相談室までご連絡ください。

アイデス株式会社

【お客様相談室】 〒343-0824 埼玉県越谷市流通団地1-2-12 ☎0120-511457
受付時間(祝祭日を除く月~金曜日) 10:00~12:00 13:00~17:00