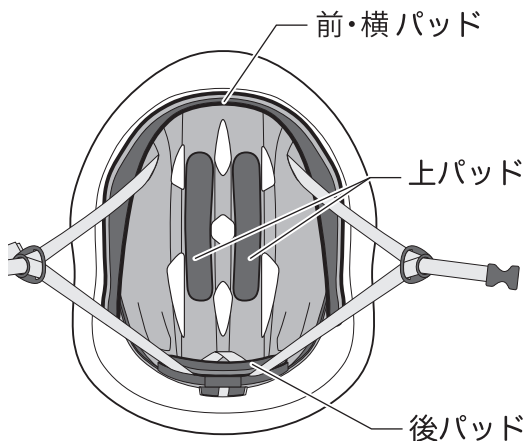


# オプションパッドの使用法

- 標準パッドとオプションパッドの調節後は、実際にお子様に被らせてサイズをご確認ください。
- パッドの取り付けには接着剤などの有機溶剤は使用しないでください。溶剤によりヘルメットの材質を侵し、ヘルメットの本来の性能が発揮されなくなる恐れがあります。

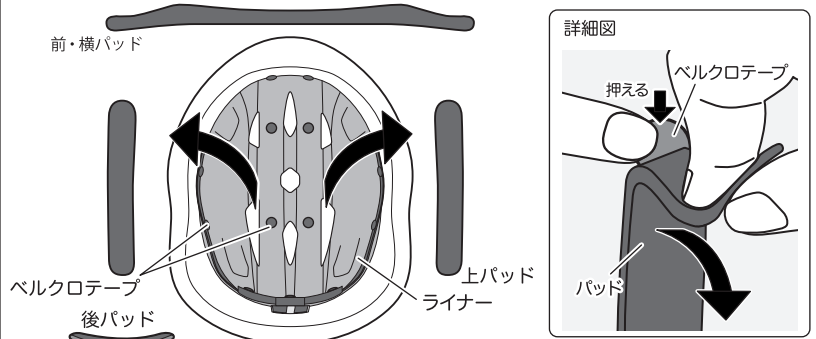
- この製品には、お子様の成長や頭の形に合わせて調節ができるオプションパッドが付属しています。オプションパッドは出荷状態で取り付けられている標準パッドよりも厚さを増したパッドです。あごひもとあごひもアジャスターを調節しても、ヘルメットがぐらついたり、保護者の手の指が入るほどの隙間が生じている場合は、オプションパッドを使用し調節してください。

## ① 各パッドの名称



## ② パッドの取り外し方

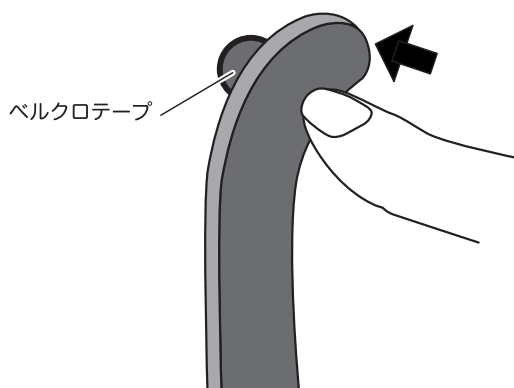
※図中のあごひもは省略してあります。



ベルクロテープを指で押さえながら、パッドを外します。取り外した標準パッドはお子様成長しましたら再度使用しますので無くさないよう、保管をお願いいたします。

**注意** ベルクロテープがライナーから剥がれる恐れがあります。その際はパッドからベルクロテープを剥がし元の位置に貼り直してください。ベルクロテープの接着面には触れないようにご注意ください。

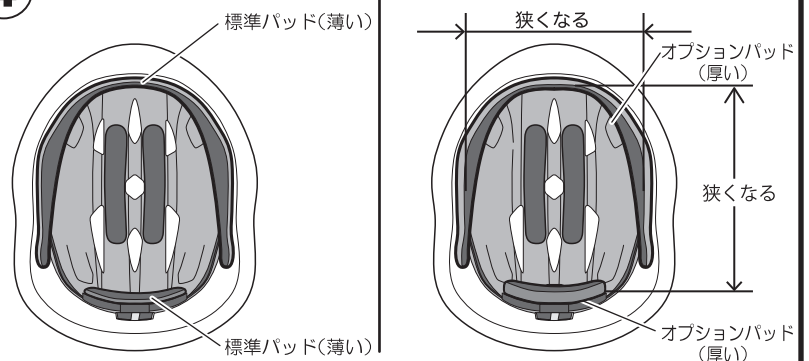
## ③ パッドの取り付け方



ベルクロテープにパッドを押しつけて固定します。取り付け位置は①の図を参考にしてください。

## ④ 調節方法の例

※図中のあごひもは省略してあります。



標準パッドとオプションパッドの調節はお子様の成長や頭の形に合わせて適宜行ってください。

調節方法の例・・・

前後方向が緩い場合、後ろパッドをオプションパッドに変更してください。  
左右方向が緩い場合、前・横パッドをオプションパッドに変更してください。  
また、上パッドは被りの深さに合わせて適切なパッドを選択してください。