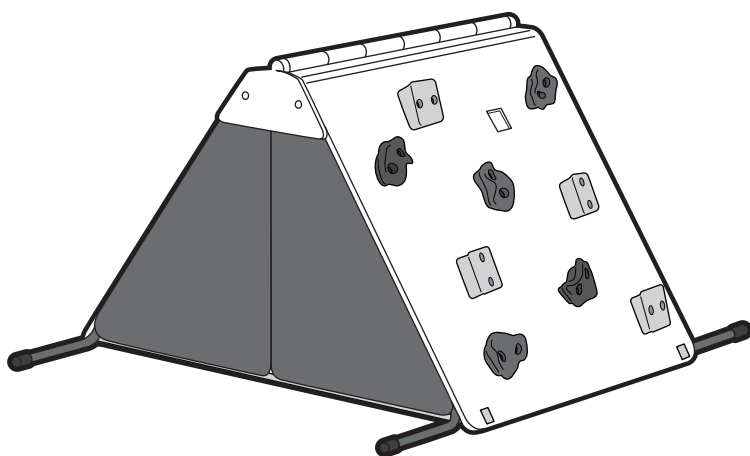


ニンジャボルダリング

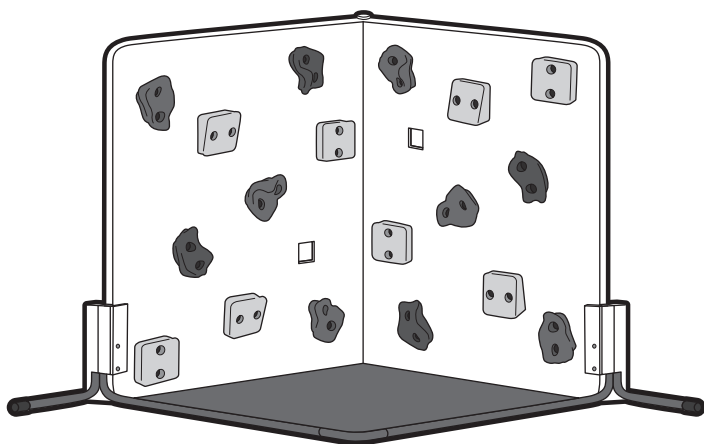
基本セット (山型・塀型)

取扱説明書



目次

- ①定義とシンボルマークについて・・・P1
- ②安全上の注意事項・・・・・・・・・・P1
- ③梱包内容・・・・・・・・・・P2
- ④各部の名称・・・・・・・・・・P2
- ⑤組み立て方法・・・・・・・・・・P3～5
- ⑥折りたたみ方法・・・・・・・・・・P5
- 【組み立てチェック表】 / 遊び方・・・P6
- 品質保証書



お買い上げ頂きまして誠にありがとうございます。この取扱説明書は必ずお読みいただき安全上の注意事項を良くご理解の上、商品をご使用ください。不適切な取り扱いは事故につながる恐れがあります。また、本書をいつでも参照できるように大切に保管してください。

1 定義とシンボルマークについて

この取扱説明書では以下のような内容が「警告」、「注意」として記載されています。

警告 身体に関する危険
守らないと人身事故が発生したり、創傷や火傷の可能性がある。

注意 財物や商品本体に関する危険
守らないと財物や商品本体に損傷の可能性がある。

2 安全上の注意事項

対象年齢 たいしやうねんれい 2歳以上 さい いじょう 7歳未満、使用制限体重 しようせいげんたいりゆう 30kgまで
使用制限人数 しようせいげんにんすう 1人まで しつないせんよう 室内専用

警告

保護者の方へ 必ずお読みください。
組み立ては保護者の方が行ってください。本商品は、幼児用です。安全の為、必ず下記の事項を守ってください。



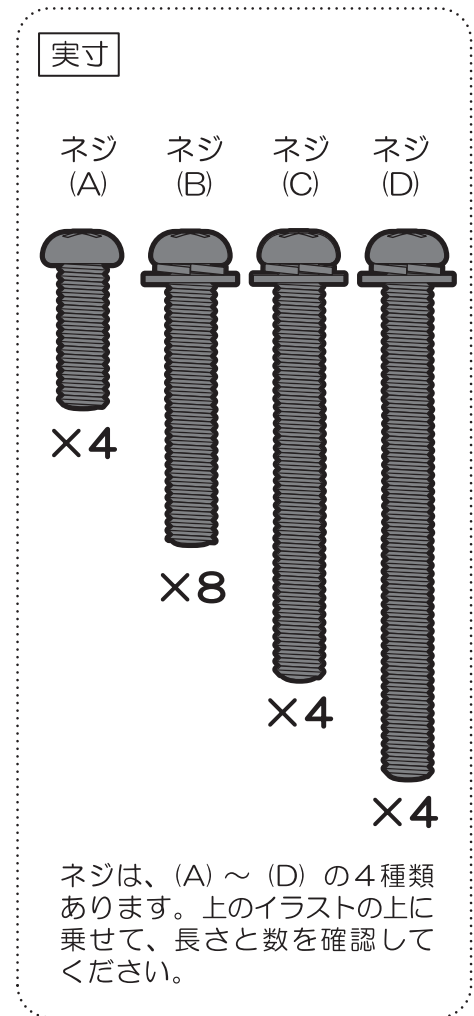
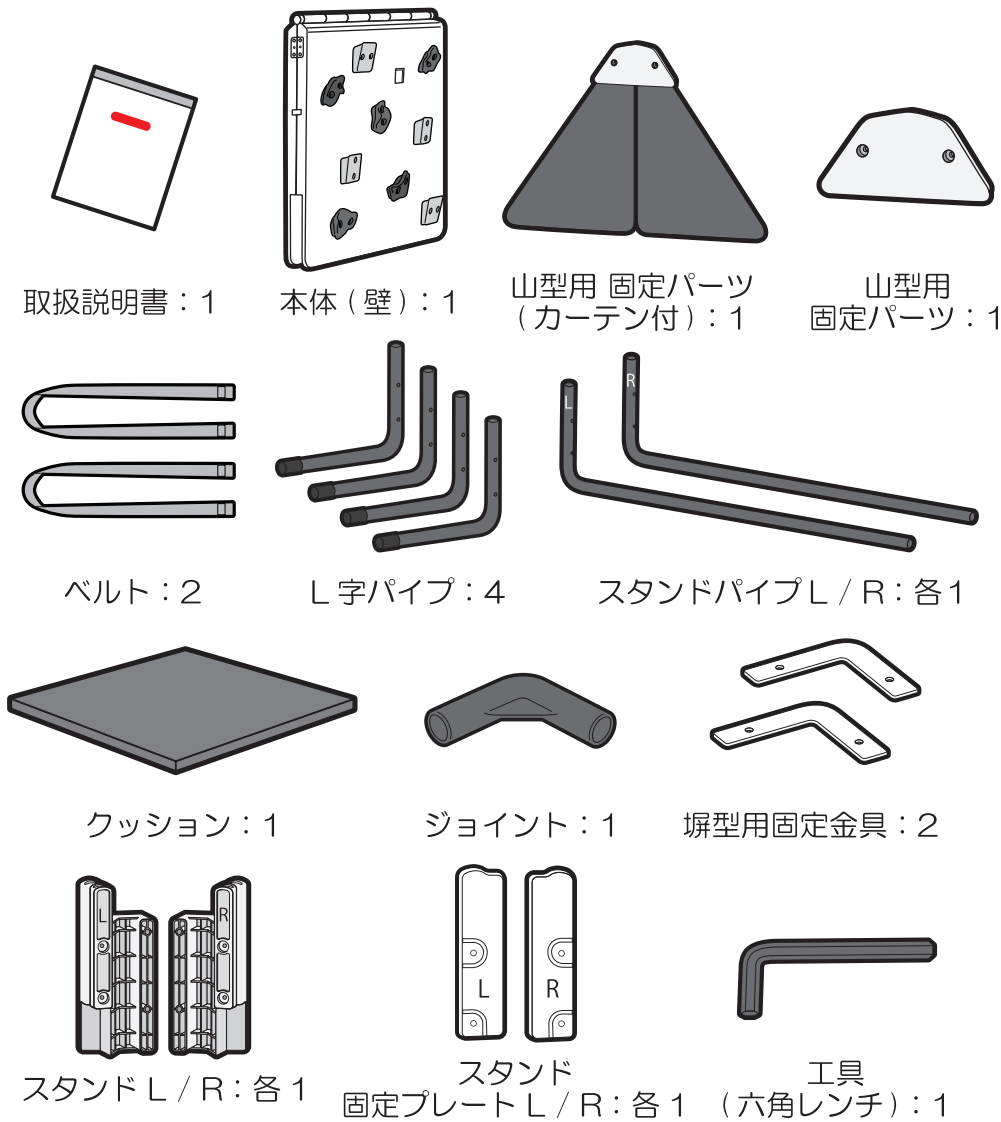
- 本商品は常に落下の危険があります。付属のマットは必ずしもケガを防げるものではありませんので、保護者の方が手で支えるなどの落下防止措置をとってください。
- 安全のため、破損や変形がある場合は、使用しないでください。
- お子様の1人遊びは危険です。保護者の方の監視のもとでお子様を遊ばせてください。
- 組み立ては保護者の方が行き、お子様が部品を触らないように注意してください。また、遊ぶ前に必ず点検を行ってください。
- お子様遊ぶ際は、必ず完全に組み立てた状態でご使用ください。
- 周りに危険のないことを確かめてから使用してください。
- 本商品は室内専用です。戸外では使用しないでください。
- 階段、縁側など転倒・転落の恐れのある場所には絶対に設置しないでください。また、斜面では使用せず水平な場所に設置してください。
- 火気の近くや高温の場所には近づけないでください。また火気のある場所では絶対に使用しないでください。
- 塀型で遊ぶときは、本体壁裏面(2面)を必ず部屋の壁に沿うよう設置してください。
- 脚立や踏み台など、本商品を用途以外の目的で使用しないでください。
- 靴下をはいたまま登るとすべるので危険です。必ず裸足で遊ばせてください。また、安全のためヘルメットやプロテクターの着用をおすすめします。
- 危険ですので、高いところから本品の上に飛び降りたり、揺らしたりしないでください。
- ホールドに服などが引っ掛からないよう注意して遊ばせてください。ネックレスなど引っ掛かりの原因になるものを身につけて遊ぶことは絶対にしないでください。
- 隙間に手・足・衣服などをはさまないように注意してください。
- 組み立て前の部品、外れた部品、壊れた部品は口の中に絶対に入れてしないでください。窒息や突起物でケガをする恐れがあります。
- 本製品および付随するソフトウェアを無断で商用利用することはできません。

注意

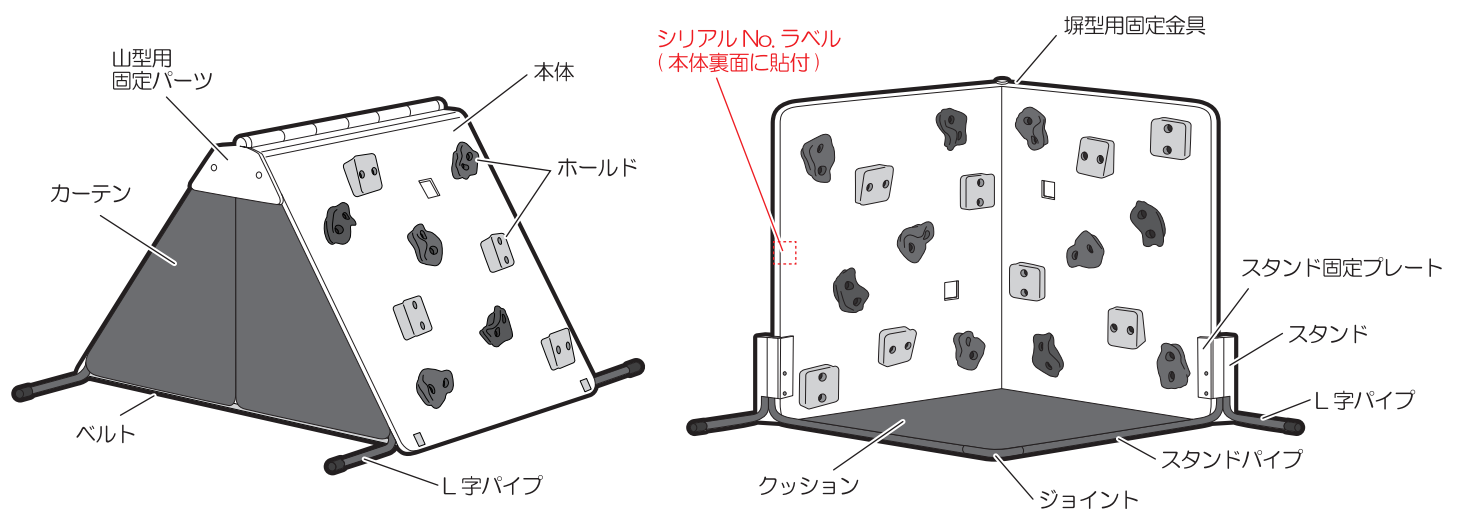
- 製品を組み立てる際、本体内部でプラスチック破片の音がありますが、製造過程でできるもので、使用上および構造上の安全性には問題ありません。
- 製品の表面に黒い点がある場合があります。製造過程で黒い点ができることがありますが、不良ではございません。
- 押したり、蹴ったり、倒したりするなど、乱暴な使い方はしないでください。
- フローリングで使用する際に、過度な力が加わると床にキズがつく場合がありますのでご注意ください。
- 畳の上では使用しないでください。畳が擦り切れる場合があります。
- 梱包用のビニール袋は不要になったらすぐに廃棄または保管し、お子様が手にしないようにしてください。

3 梱包内容

※組み立てには、プラスドライバーが必要です。



4 各部の名称



【材質】

本体：ポリエチレン (PE)	塀型用 固定金具：スチール
ホールド：ポリエチレン (PE)、ポリプロピレン (PP)	スタンド：ポリプロピレン (PP)
ホールドボルト：スチール	スタンドパイプ：スチール
L字パイプ：スチール、塩化ビニール (PVC)	ジョイント：ポリプロピレン (PP)
山型用 固定パーツ：ポリプロピレン (PP)	スタンド固定プレート：スチール
カーテン：ポリエステル生地	クッション：ポリエステル生地
ベルト：ポリプロピレン (PP)	

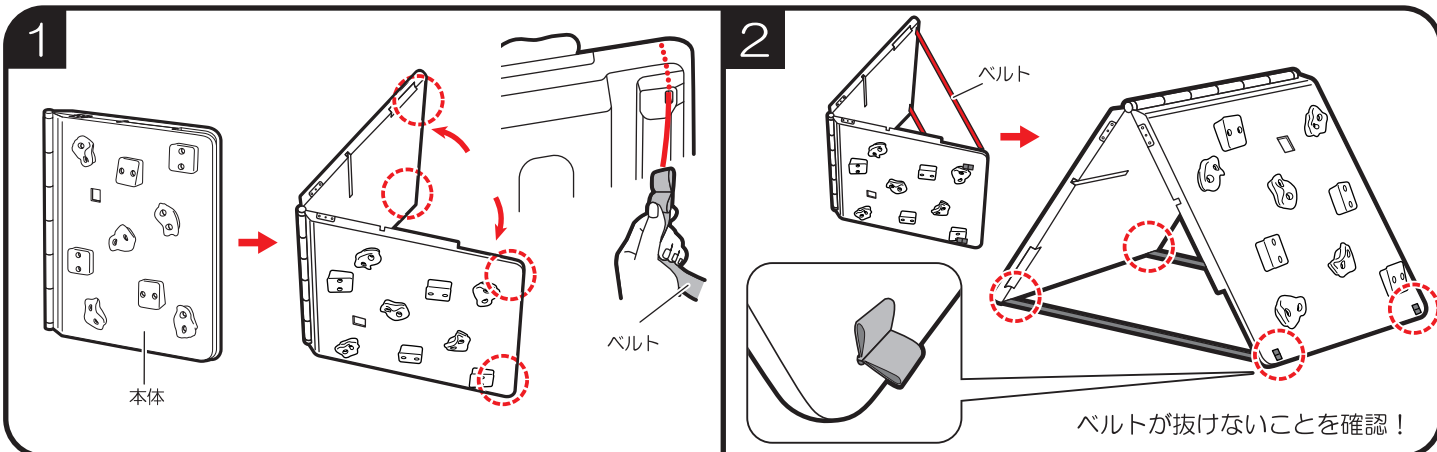
5 組み立て方法

2才頃～

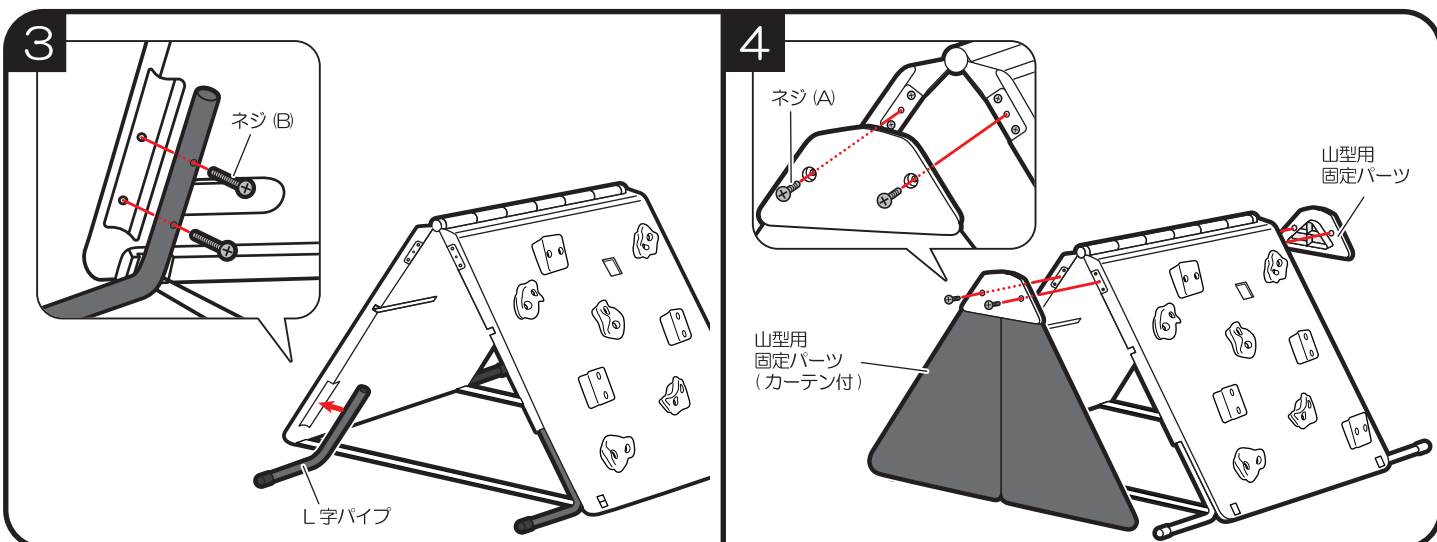
- ・組み立てにはプラスドライバーが必要です。
- ・組み立ては保護者の方が行ってください。
- ・本書にそって組み立てが完了しましたら、【組み立てチェック表】を確認し、最終チェックを行ってください。

●山型で遊ぶ場合

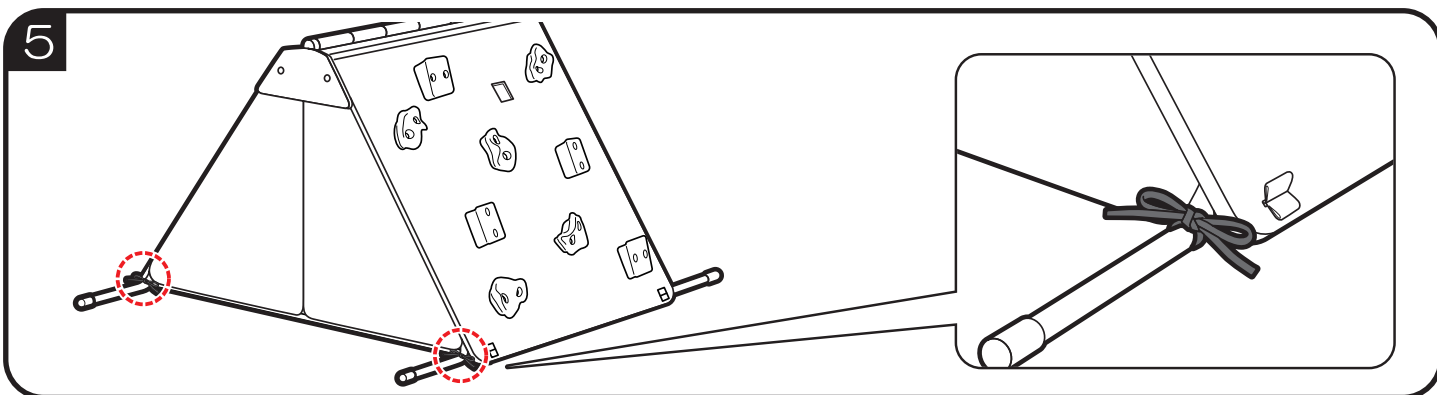
組み立てに必要な部品 : 本体 : 1 / 山型用固定パーツ (カーテン付) : 1 / 山型用固定パーツ : 1 / ベルト : 2
L字パイプ : 4 / ネジ (A) : 4 / ネジ (B) : 8



- ・図のように本体を広げます。
- ・ベルトを本体端部にある穴へ、内側から外側へ向けて通します。(ベルト2本×2ヶ所)
- ・本体をベルトが下になるよう設置します。
- ・内側からベルトを引っ張った時に抜けないことを確認してください。



- ・L字パイプを取り付けます。ネジ (B) を図のように差し込み、ドライバーで締め固定してください。(ネジ2本×4ヶ所)
- ・山型用固定パーツを取り付けます。
- ・固定パーツと本体の穴位置を合わせ、ネジ (A) を差し込みドライバーで締め固定してください。(ネジ2本×2ヶ所)



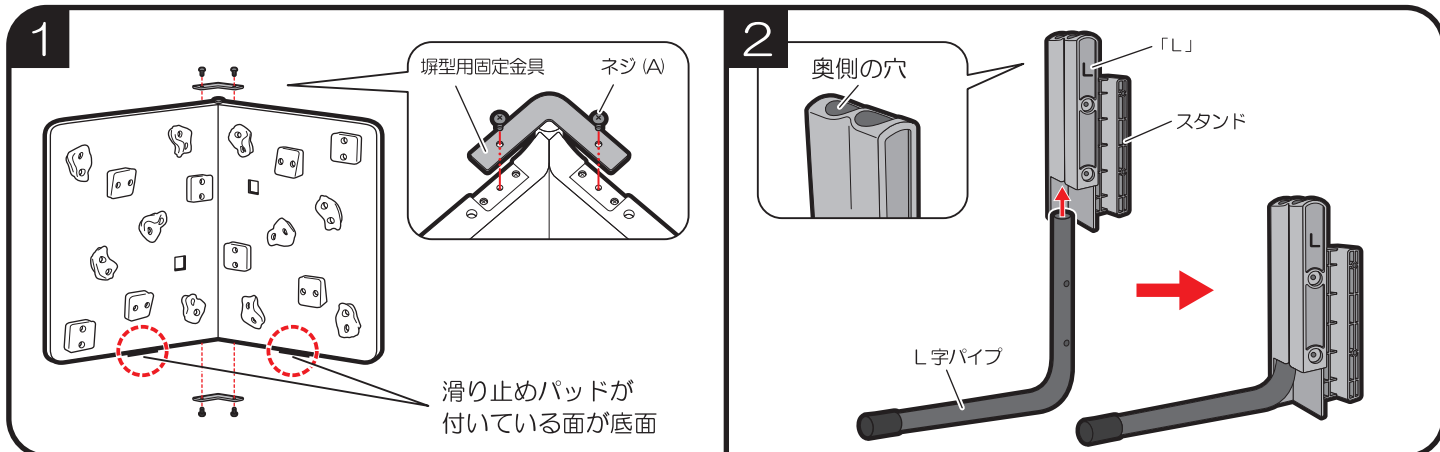
- ・カーテンの紐をL字パイプに結びます。(2ヶ所)

注意

- ベルトを内側から引っ張った時、抜けないことを確認してください。本体が開き、倒壊の恐れがあります。
- 各部のネジがしっかり締め付けられ、部品が固定されていることを確認してください。
- 使用しないパーツは紛失しないように注意してください。また、保管する際は お子様の手の届かないところに保管してください。
- ホールドにゆるみがないか確認してください。万一ゆるみがある場合は、付属の工具で締め直してください。

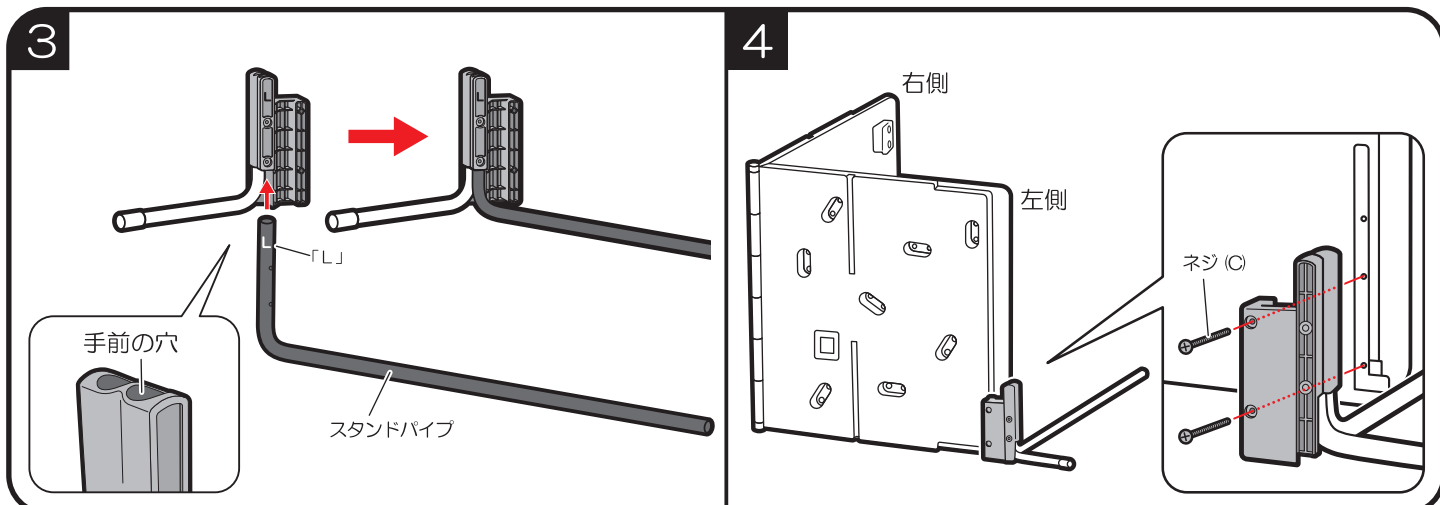
● 塀型で遊ぶ場合

組み立てに必要な部品 本体：1/L字パイプ：2/スタンドパイプLR：各1/塀型用固定金具：2
ジョイント：1/スタンドLR：各1/スタンド固定プレートLR：各1
ネジ(A)：4/ネジ(C)：4/ネジ(D)：4



• 本体を図のように広げ、塀型用固定金具を取り付けます。ネジ(A)を差し込みドライバーで締め固定してください。(ネジ2本×2ヶ所)

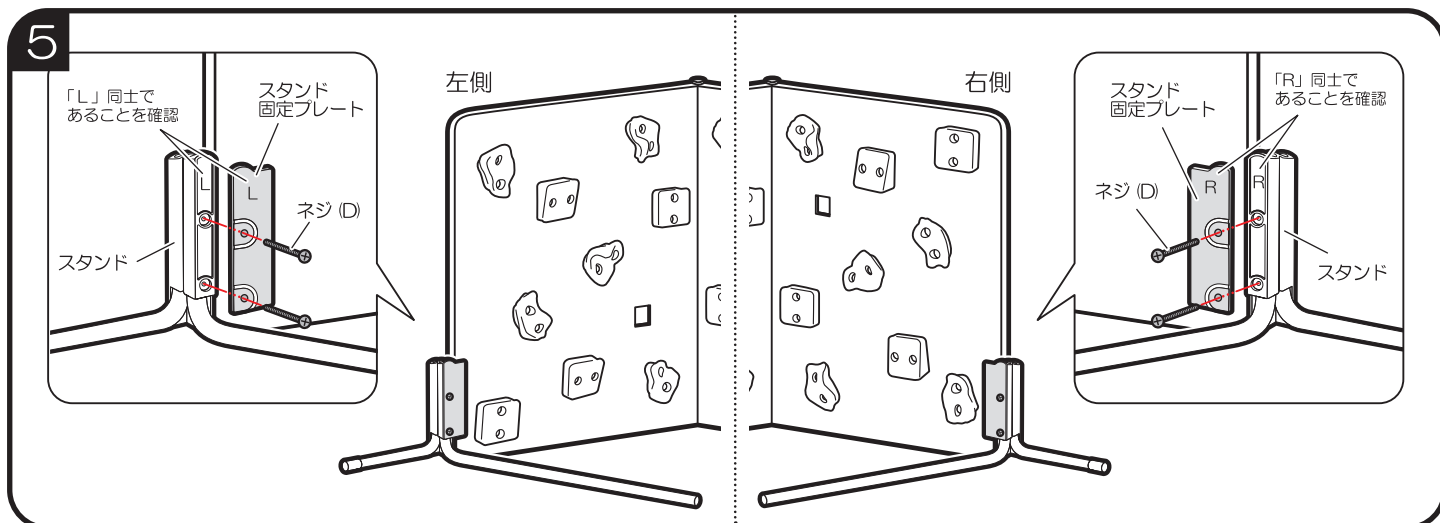
• スタンド(L)の奥側の穴にL字パイプを下から差し込みます。



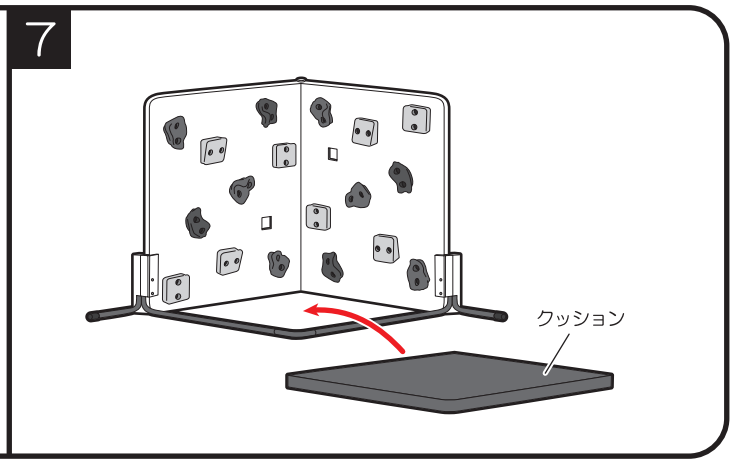
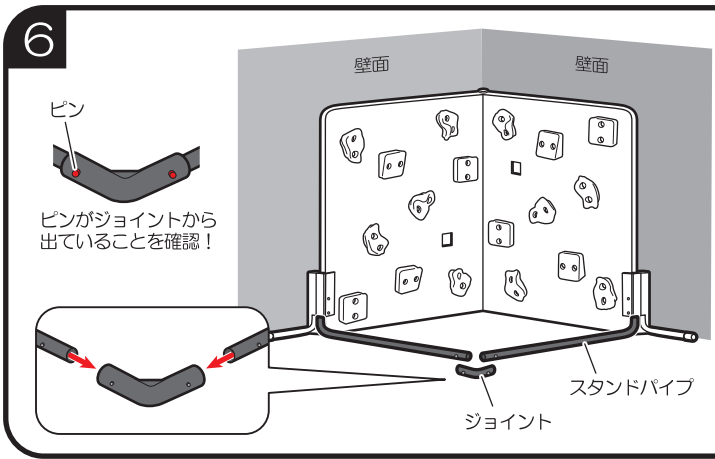
• スタンド(L)の手前側の穴にスタンドパイプ(L)を下から差し込みます。

• スタンドを本体に取り付けます。パイプを差し込んだ状態のまま本体裏面に図のように取り付け、ネジ(C)を差し込み、ドライバーで締め固定してください。

※スタンド(R)(右側)も同様に、2～4の作業を行います。



• スタンド固定プレートの穴とスタンドの穴を合わせ、ネジ(D)を差し込み、ドライバーで締め固定してください。(ネジ2本×左右2ヶ所)
• ネジが差し込みにくい場合は、スタンドパイプ・L字パイプを少し上下させたり、左右に動かすことで差し込みやすくなります。
• 本体右側も同様に取り付けます。



- ジョイントをスタンドパイプ先端に差し込みます。ピンがジョイントの穴から出ていることを確認してください。
- 本体を設置する部屋の壁(2面)に沿わせて設置します。必ず本体を壁に沿わせた状態で設置してください。

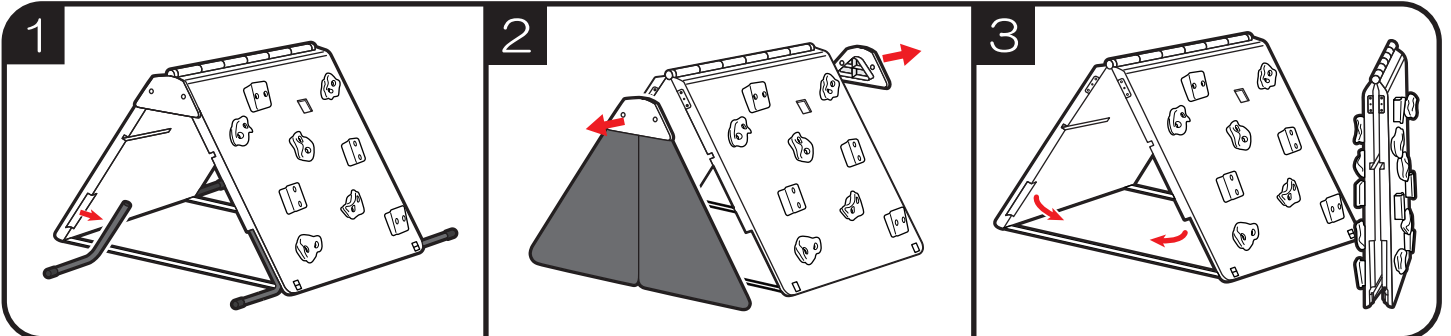
- クッションを設置します。

注意

- スタンドパイプにつまづかないように注意してください。気になる方は、保護することをおすすめします。
- 各部のネジがしっかり締め付けられ、部品が固定されていることを確認してください。
- 本体は部屋の壁(2面)に必ず沿わせて設置してください。本体が後側へ転倒しケガをする恐れがあります。
- 使用しないパーツは紛失しないように注意してください。また、保管する際は お子様の手が届かないところに保管してください。
- ホールドにゆるみがないか確認してください。万一ゆるみがある場合は、付属の工具で締め直してください。

6 折りたたみ方法

● 山型から折りたたむ場合

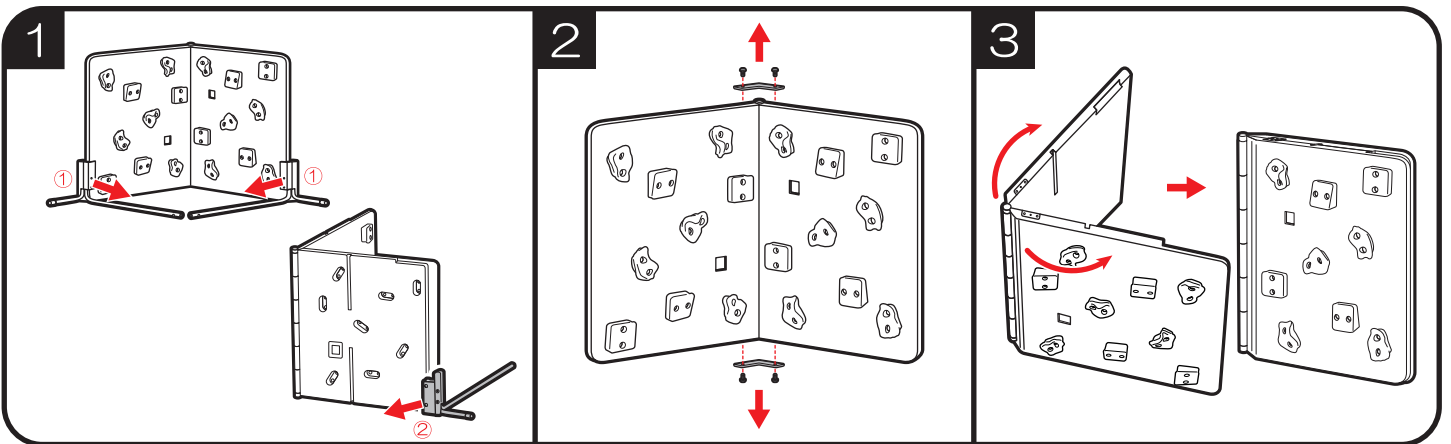


- L字パイプを取り外します。(4本)

- 固定パーツを取り外します。(2ヶ所)

- 本体を折りたたみます。

● 塀型から折りたたむ場合



- スタンド固定プレート / スタンドを取り外します。(左右2ヶ所)

- 固定金具を取り外します。(上下2ヶ所)

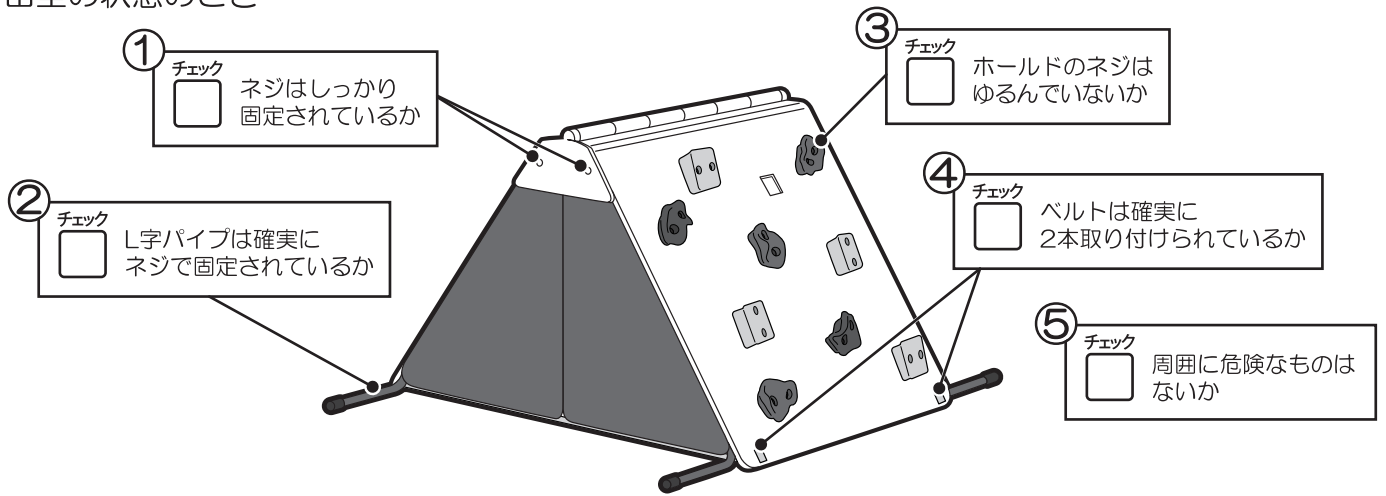
- 本体を折りたたみます。

注意

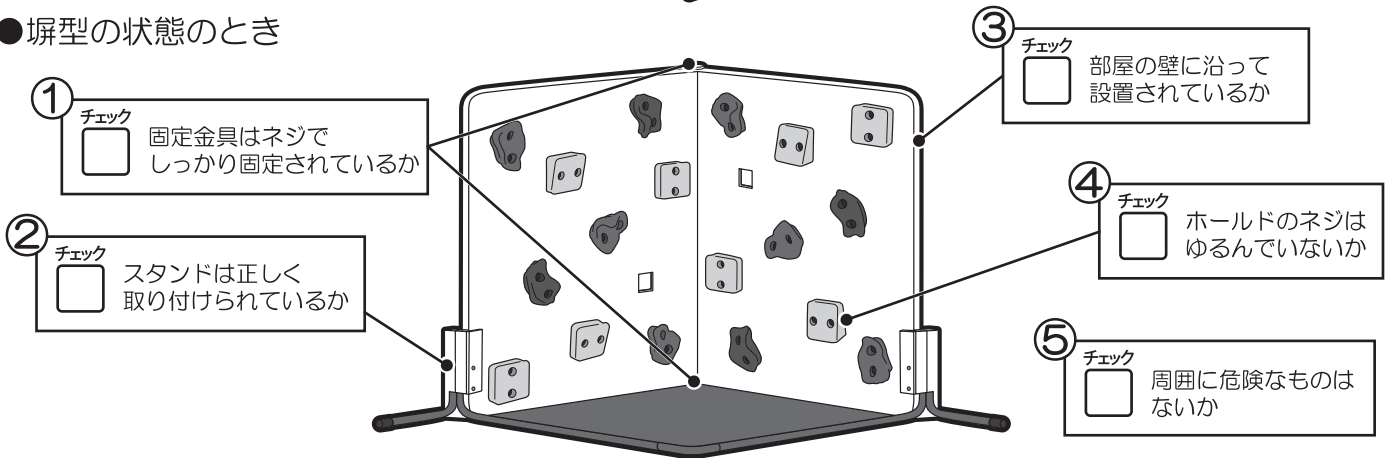
- 取り外した部品は紛失しないように注意してください。また、保管する際は お子様の手が届かないところに保管してください。

【組み立てチェック表】

●山型の状態のとき

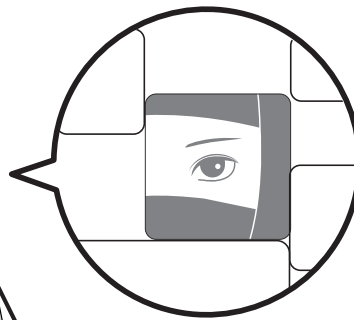
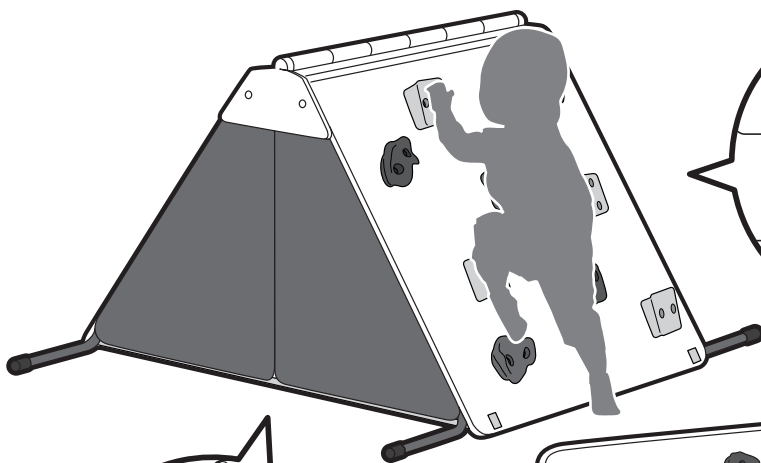


●塀型の状態のとき



【遊び方】自由に登りながら、こんな事にもチャレンジ!

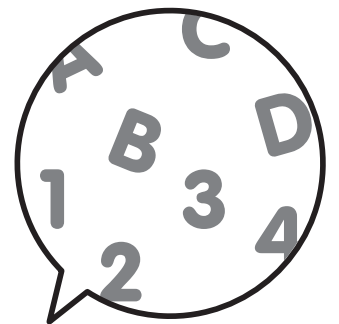
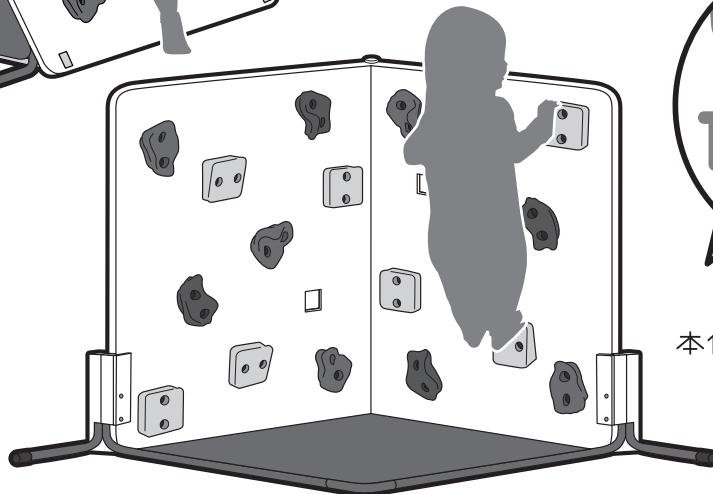
※落下の危険が伴うスポーツです。
 保護者の方が常にそばでサポートして遊ばせてください。



のぞき窓から
 のぞいてみよう!



中にもぐって
 隠れてみよう!



本体に貼ってあるラベルを
 探してみよう!

品質保証書

本書は、本書記載内容で無料修理を行うことをお約束するものです。お買い上げの日から下記期間中商品の故障が発生した場合は、本書をご提示のうえ、お客様相談室にお問い合わせください。

保証規定

1. 一度で使用になった商品は、お取り替えできません。
 2. 保証期間中(お買い上げ日より1年間)に正常な使用状態において、万一故障した場合には無料で修理、または部品の交換を致します。
 3. 保証期間内でも次のようなものは有料修理になります。
 - (a) 消耗品(壁面、ホールド、カーテン、クッションなど)。
 - (b) 本体およびプラスチック部品の自然劣化による変色。
 - (c) お客様の誤使用、または改造や不当な修理による故障および損傷。
 - (d) お客様が紛失された部品。
 - (e) 火災、地震、水害、落雷、その他天災地変による故障および損傷。
 - (f) 本書にシリアル No.、お買い上げ日、お客様名、ご住所、販売店名の記入のない場合、あるいは字句を書き換えられた場合。
 - (g) 本書の提示がない場合。
 - (h) 一般家庭以外で、業務用やレンタルなどでご使用され故障した場合。
 - (i) 有料修理の場合に要する運賃などの諸経費。
 - (j) リサイクルショップ等で購入された場合。
 4. 本書は日本国内にのみ有効です。海外からの修理サービスは致しかねます。
 5. 製造中止後の商品については必要部品の在庫がなくなった場合、修理できないこともあります。
- お買い上げ後、シリアル No.、お買い上げ日、お客様名、ご住所、販売店名をただちにご記入願います(シリアル No. は、本体壁裏面のラベルに明記してあります)。
 - 万一故障が生じた場合は保証書をご提示ください。本書は再発行致しませんので大切に保管してください。
 - この保証書は、本書に明示した期間、条件のもとにおいて無料修理をお約束するものです。したがってこの保証書によって法律上の権利を制限するものではありませんので、保証期間経過後の修理についてご不明の場合は、当社お客様相談室、またはお買い上げの販売店にお問い合わせください。

商品名 ニンジャ ボルダリング 基本セット	シリアルNo.	保証期間 お買い上げ日より1年間 (ただし保証規定による)
お名前	お買い上げ日 年 月 日	
お客様 ご住所 〒	TEL.	
販売店 店名	住所	TEL.

- 万一商品に不都合がございましたら、お手数ですがシリアルNo.をお確かめの上、お客様相談室までご連絡ください。

アイデス株式会社

お客様
相談室

☎0120-511457
受付時間(祝祭日除く月～金曜日)
10:00～12:00 13:00～17:00

流通
センター

〒279-0032
千葉県浦安市千鳥10-11
濃飛倉庫運輸内