

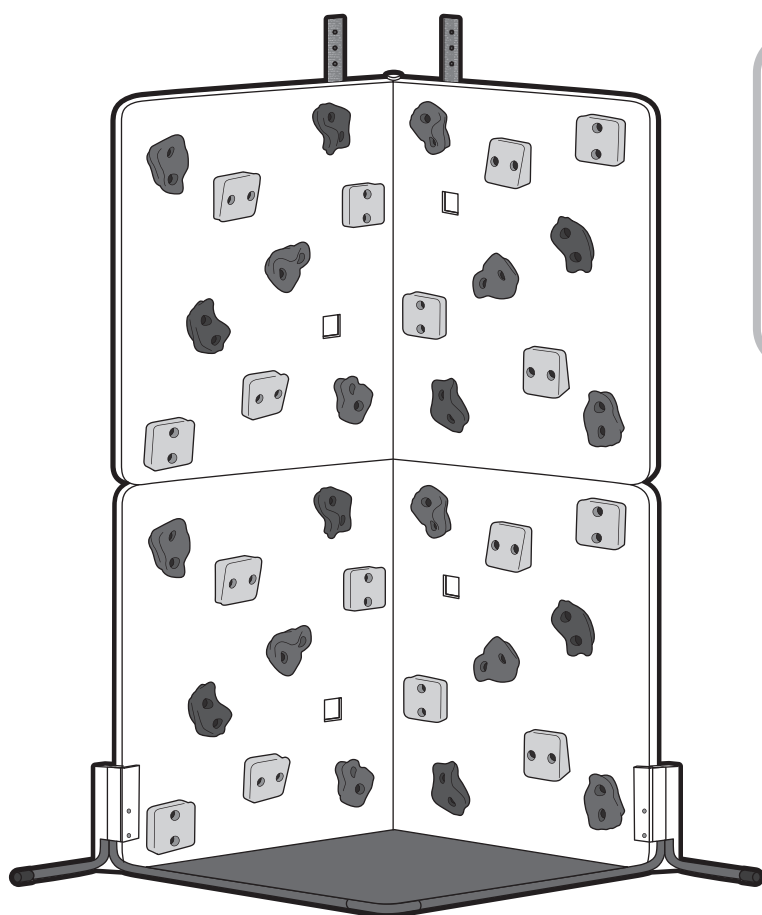
ニンジャボルダリング

拡張セット (岩型)

取扱説明書

目次

- ①定義とシンボルマークについて・・・P1
- ②安全上の注意事項・・・・・・・・・・P1
- ③梱包内容・・・・・・・・・・P2
- ④各部の名称・・・・・・・・・・P2
- ⑤組み立て方法・・・・・・・・・・P3～5
- 【組み立てチェック表】・・・・・・・・P6
- 品質保証書



お買い上げ頂きまして誠にありがとうございます。この取扱説明書は必ずお読みいただき安全上の注意事項を良くご理解の上、商品をご使用ください。不適切な取り扱いが事故につながる恐れがあります。また、本書をいつでも参照できるように大切に保管してください。

1 定義とシンボルマークについて

この取扱説明書では以下のような内容が「警告」、「注意」として記載されています。

警告 身体に関する危険
守らないと人身事故が発生したり、創傷や火傷の可能性がある。

注意 財物や商品本体に関する危険
守らないと財物や商品本体に損傷の可能性がある。

2 安全上の注意事項

対象年齢 3歳以上 7歳未満、使用制限体重30kgまで
使用制限人数1人まで 室内専用

警告



保護者の方へ 必ずお読みください。
組み立ては保護者の方が行ってください。本商品は、幼児用です。安全の為、必ず下記の事項を守ってください。

- 本商品は常に落下の危険があります。付属のマットは必ずしもケガを防げるものではありませんので、保護者の方が手で支えるなどの落下防止措置をとってください。
- 安全のため、破損・変形がある場合は、使用しないでください。
- お子様の1人遊びは危険です。保護者の方の監視のもとでお子様を遊ばせてください。
- 組み立ては保護者の方が行い、お子様が部品を触らないように注意してください。また、遊ぶ前に必ず点検を行ってください。
- お子様が遊ぶ際は、必ず完全に組み立てた状態でご使用ください。
- 周りに危険のないことを確かめてから使用してください。
- 本商品は室内専用です。戸外では使用しないでください。
- 階段、縁側など転倒・転落の恐れのある場所には絶対に設置しないでください。また、斜面では使用せず水平な場所に設置してください。
- 火気の近くや高温の場所には近づけないでください。また火気のある場所では絶対に使用しないでください。
- 本体壁裏面(2面)を必ず部屋の壁に沿うよう設置してください。
- 脚立や踏み台など、本商品を用意以外の目的で使用しないでください。
- 靴下をはいたまま壁面へ登るとすべるので危険です。必ず裸足で遊ばせてください。また、安全のためヘルメットやプロテクターの着用をおすすめします。
- 危険ですので、高いところから本品の上に飛び降りたり、揺らしたりしないでください。
- ホールドに服などが引っ掛からないよう注意して遊ばせてください。ネックレスなど引っ掛かりの原因になるものを身につけて遊ぶことは絶対にしないでください。
- 隙間に手・足・衣服などをはさまないように注意してください。
- 組み立て前の部品、外れた部品、壊れた部品は口の中に絶対に入れてください。窒息や突起物でケガをする恐れがあります。
- 本製品および付随するソフトウェアを無断で商用利用することはできません。

注意

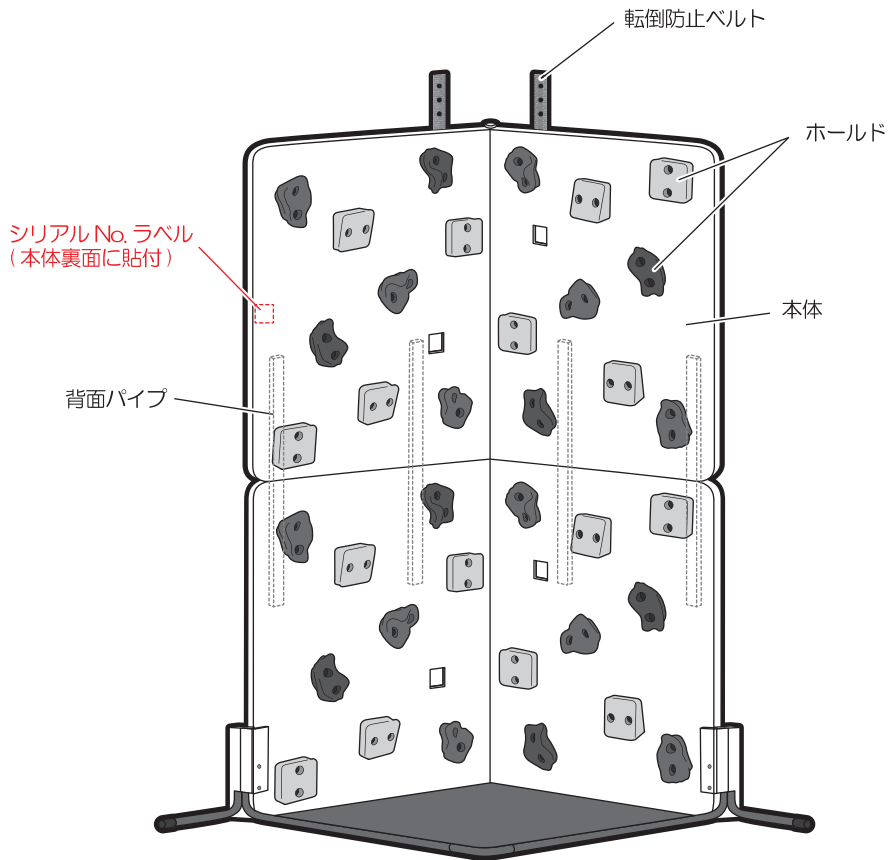
- 製品を組み立てる際、本体内部でプラスチック破片の音がある場合がありますが、製造過程でできるもので、使用上および構造上の安全性には問題ありません。
- 製品の表面に黒い点がある場合があります。製造過程で黒い点ができることがあります。不良ではございません。
- 押したり、蹴ったり、倒したりするなど、乱暴な使い方はしないでください。
- フローリングで使用する際に、過度な力が加わると床にキズがつく場合がありますのでご注意ください。
- 畳の上では使用しないでください。畳が擦り切れる場合があります。
- 梱包用のビニール袋は不要になったらすぐに廃棄または保管し、お子様が手にしないようにしてください。

3 梱包内容

※組み立てには、プラスドライバーが必要です。



4 各部の名称



【材質】

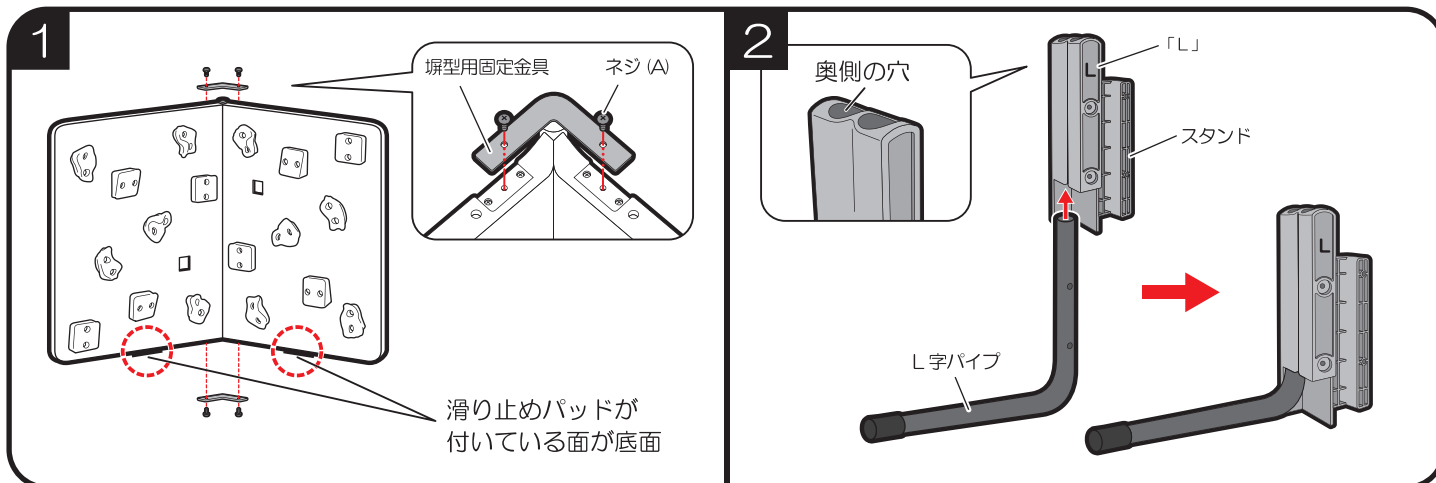
本体：ポリエチレン (PE)
ホールド：ポリエチレン (PE)、ポリプロピレン (PP)
ホールドボルト：スチール
背面パイプ：スチール
転倒防止ベルト：ポリプロピレン (PP)

5 組み立て方法

- ・組み立てにはプラスドライバーが必要です。
- ・組み立ては保護者の方が行ってください。
- ・本書にそって組み立てが完了しましたら、【組み立てチェック表】を確認し、最終チェックを行ってください。

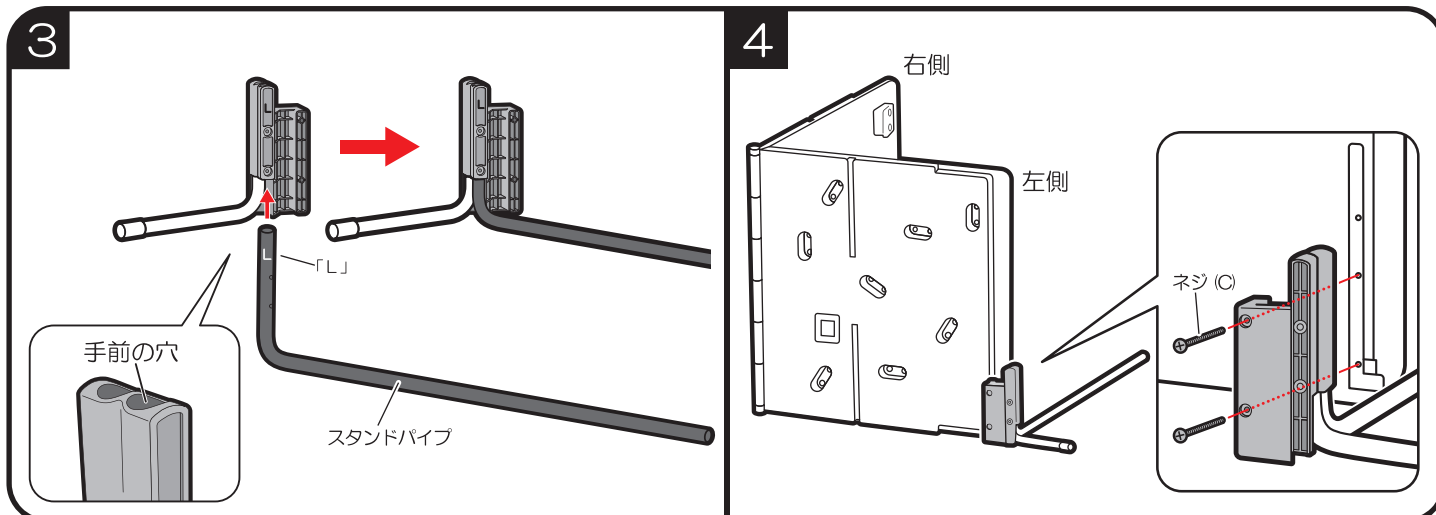
●土台になる基本セットの組み立て

※基本セットを塀型でご使用の場合は、7から組み立てを行ってください。



- ・基本セットの本体を図のように広げ、塀型用固定金具を取り付けます。ネジ (A) を差し込みドライバーで締め固定してください。(ネジ2本×上下2ヶ所)

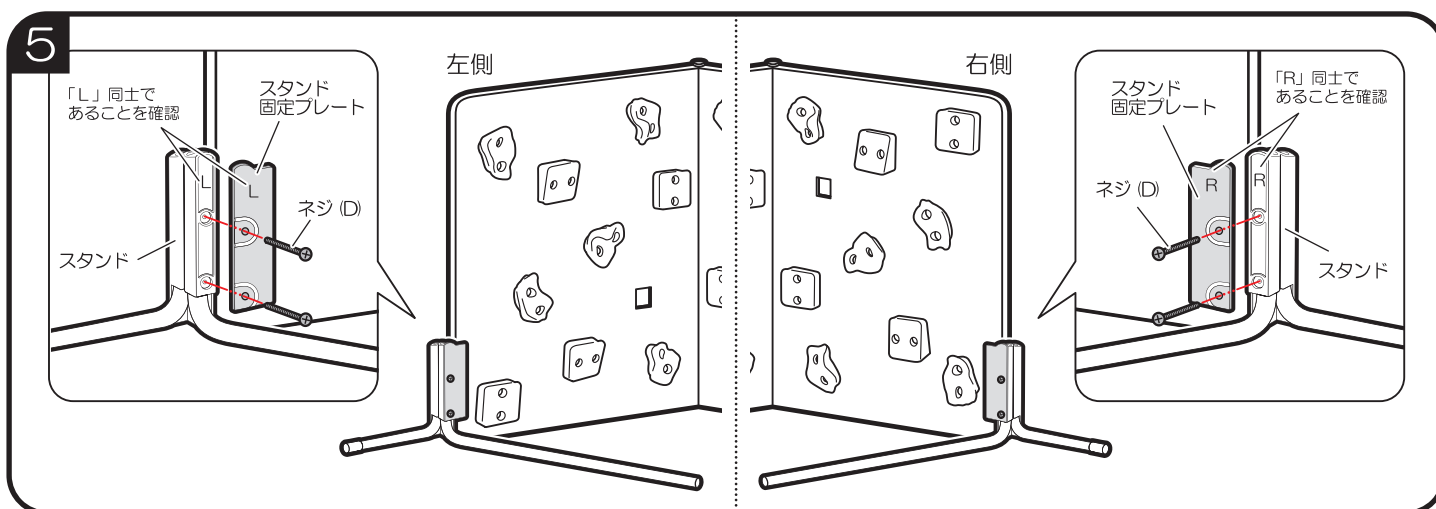
- ・スタンド (L) の奥側の穴にL字パイプを下から差し込みます。



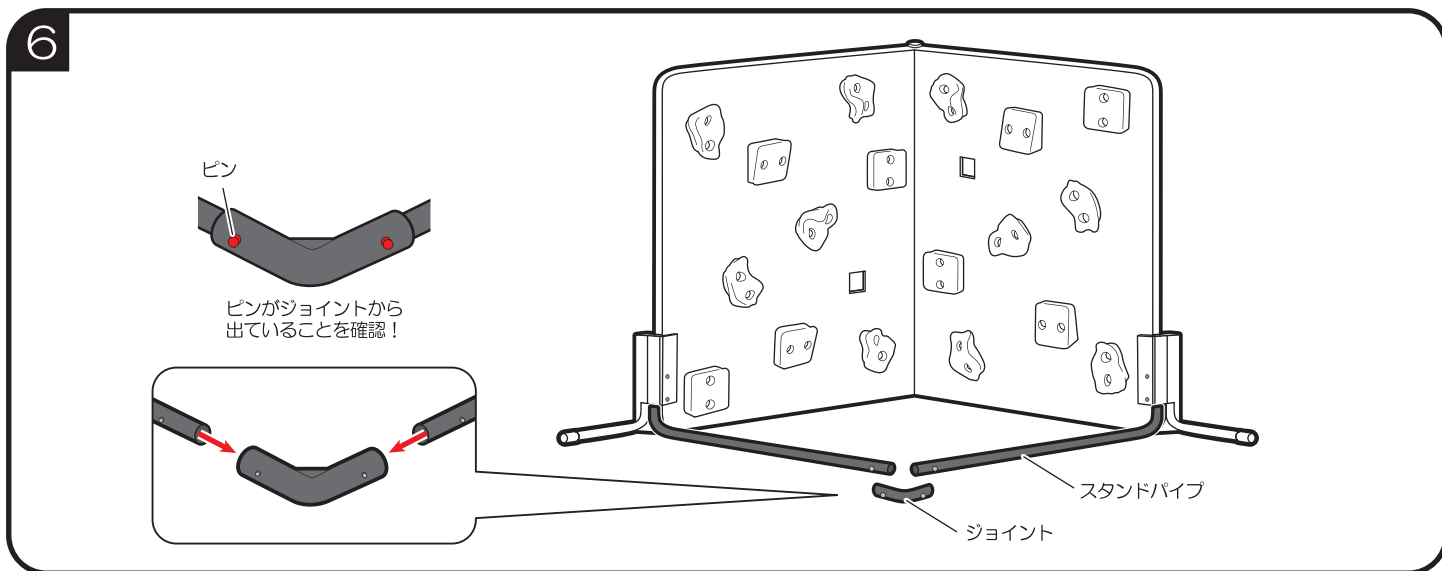
- ・スタンド (L) の手前側の穴にスタンドパイプ (L) を下から差し込みます。

- ・スタンドを本体に取り付けます。パイプを差し込んだ状態のまま本体裏面に図のように取り付け、ネジ (C) を差し込み、ドライバーで締め固定してください。

※スタンド (R) (右側) も同様に、2~4の作業を行います。

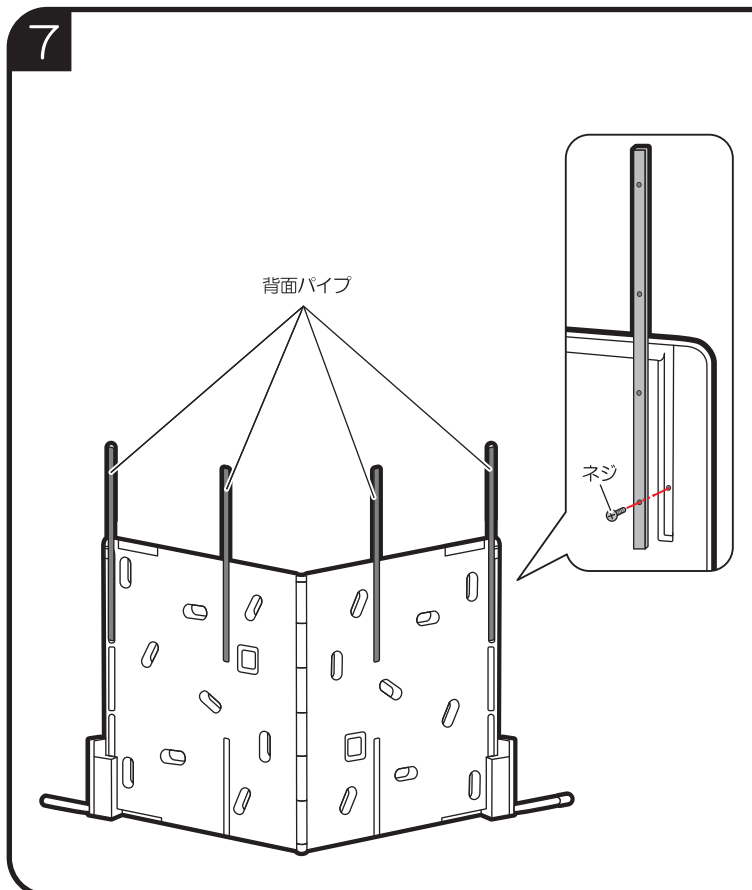


- ・スタンド固定プレートの穴とスタンドの穴を合わせ、ネジ (D) を差し込み、ドライバーで締め固定してください。(ネジ2本×左右2ヶ所)
- ・ネジが差し込みにくい場合は、スタンドパイプ・L字パイプを少し上下させたり、左右に動かすことで差し込みやすくなります。
- ・本体右側も同様に取り付けます。

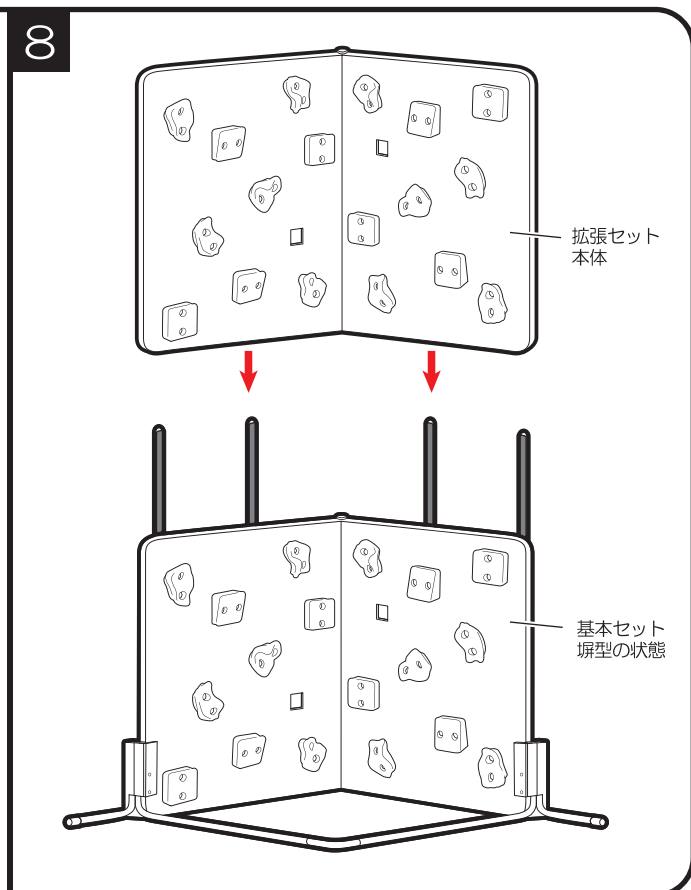


- ジョイントをスタンドパイプ先端に差し込みます。ピンがジョイントの穴から出ていることを確認してください。

●基本セットへ拡張セットを結合する

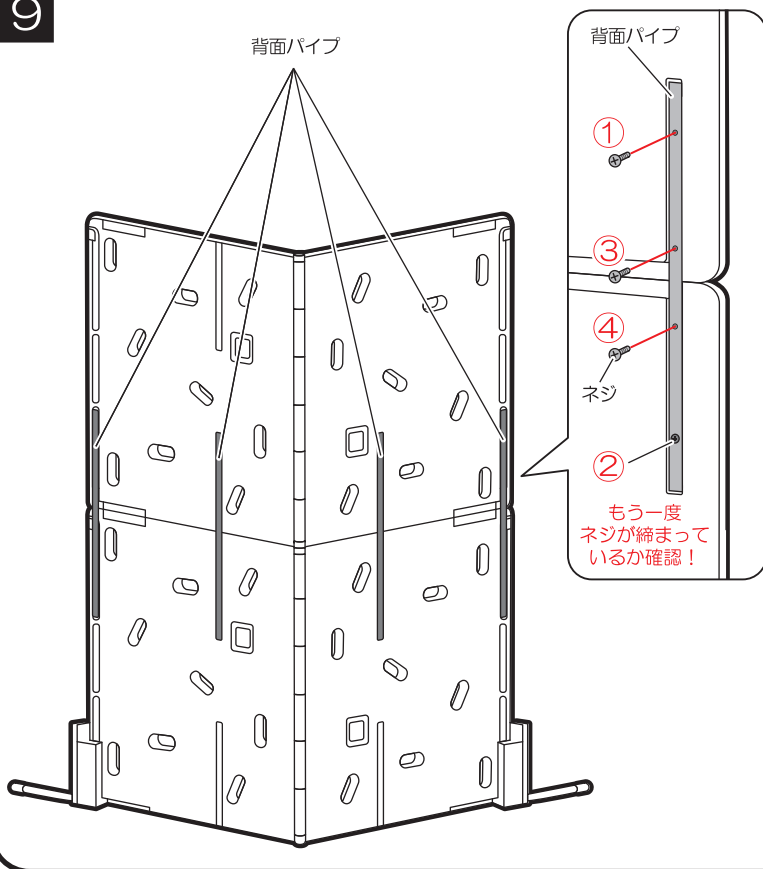


- 本体壁裏面から背面パイプを取り付けます。本体の凹みに合わせて背面パイプを取り付け、一番下の穴にネジを差し込み、ドライバーで締め固定します。(ネジ 1 本 × 4 ヲ所)



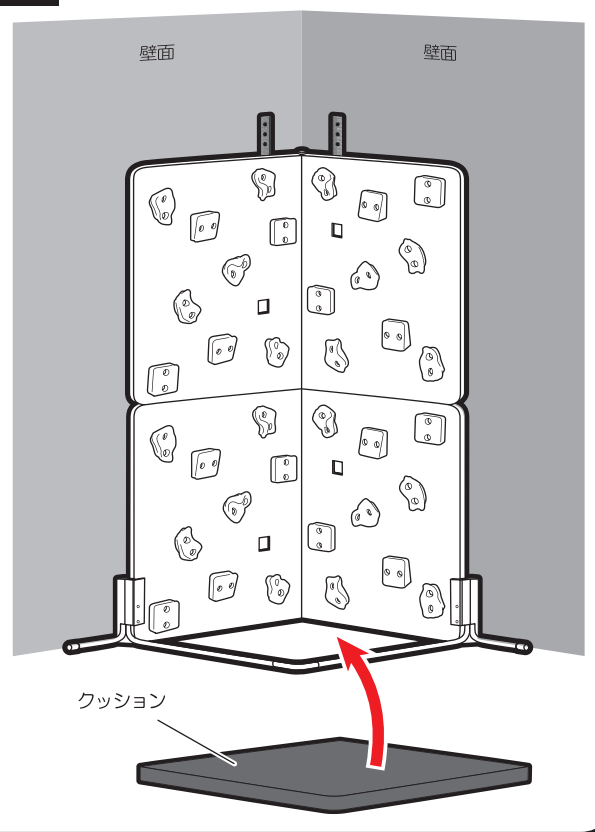
- 組み立てた基本セットの上に、拡張セットの本体を設置します。
- 拡張セットを持ち上げる時は、本体が重く落下すると危険ですので、2人で作業することをおすすめします。

9



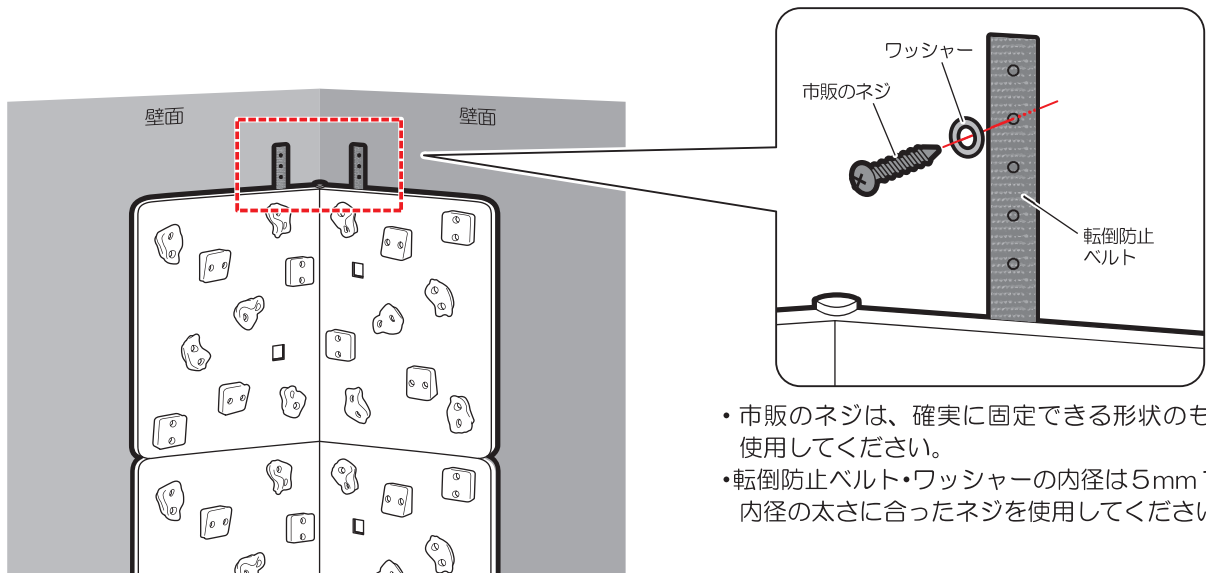
- 拡張セット本体裏面の凹みに背面パイプを合わせて設置します。
- 図のようにネジを差し込み、ドライバーでしっかり締め固定してください。(16ヶ所)
- 図の順番で取り付けると取り付けやすくなります。

10



- 組み立てた本体の裏面(2面)を設置する部屋の壁(2面)に沿わせるように設置します。
- クッションを設置します。

11



- 市販のネジは、確実に固定できる形状のものを使用してください。
- 転倒防止ベルト・ワッシャーの内径は5mmです。内径の太さに合ったネジを使用してください。

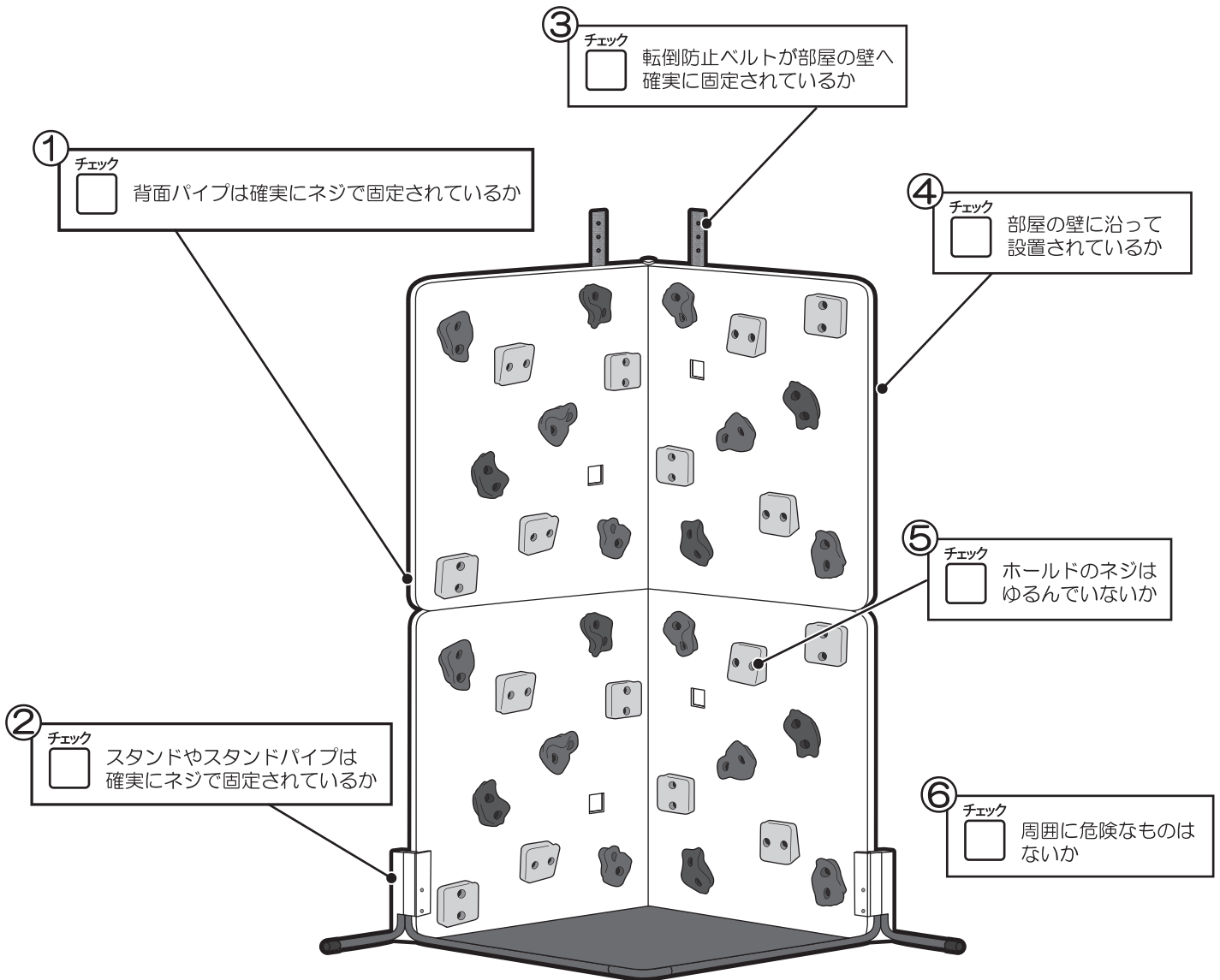
- 本体の転倒防止対策を行います。市販のネジを使い、付属のワッシャーを通して設置する部屋の壁にネジを取り付け固定します。ベルトにたるみが出ないように取り付けてください。市販のネジは、柱や壁の芯材部分等にしっかり締め付けてください。

注意

- スタンドパイプにつまずかないように注意してください。気になる方は、保護することをおすすめします。
- 各部のネジがしっかり締め付けられ、部品が固定されていることを確認してください。
- 本体は部屋の壁(2面)に必ず沿わせて設置してください。本体が後側へ転倒しケガをする恐れがあります。
- 使用しないパーツは紛失しないように注意してください。また、保管する際は お子様の手の届かないところに保管してください。
- ホールドにゆるみがないか確認してください。万一ゆるみがある場合は、付属の工具で締め直してください。

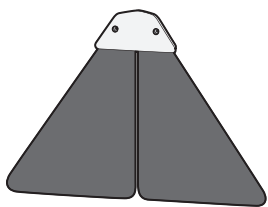
【組み立てチェック表】

● 岩型の状態のとき

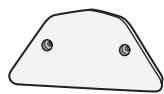


落下の危険が伴うスポーツです。保護者の方が常にそばでサポートして遊ばせてください。

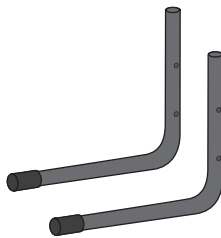
● 下記の部品は拡張セットで遊ぶ際に使用しない基本セットの部品となります。無くさないよう取扱説明書や工具と一緒に保管してください。



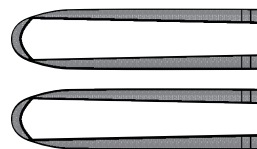
山型用 固定パーツ
(カーテン付) : 1



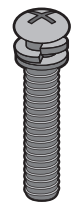
山型用
固定パーツ : 1



L字パイプ : 2



ベルト : 2



×8
ネジ (B) : 8

品質保証書

本書は、本書記載内容で無料修理を行うことをお約束するものです。お買い上げの日から下記期間中商品の故障が発生した場合は、本書をご提示のうえ、お客様相談室にお問い合わせください。

保証規定

- 一度ご使用になった商品は、お取り替えできません。
 - 保証期間中(お買い上げ日より1年間)に正常な使用状態において、万一故障した場合には無料で修理、または部品の交換を致します。
 - 保証期間内でも次のようなものは有料修理になります。
 - 消耗品(壁面、ホールドなど)。
 - 本体およびプラスチック部品の自然劣化による変色。
 - お客様の誤使用、または改造や不当な修理による故障および損傷。
 - お客様が紛失された部品。
 - 火災、地震、水害、落雷、その他天災地変による故障および損傷。
 - 本書にシリアル No.、お買い上げ日、お客様名、ご住所、販売店名の記入のない場合、あるいは字句を書き換えられた場合。
 - 本書の提示がない場合。
 - 一般家庭以外で、業務用やレンタルなどでご使用され故障した場合。
 - 有料修理の場合に要する運賃などの諸経費。
 - リサイクルショップ等で購入された場合。
 - 本書は日本国内にのみ有効です。海外からの修理サービスは致しかねます。
 - 製造中止後の商品については必要部品の在庫がなくなった場合、修理できないこともあります。
- お買い上げ後、シリアル No.、お買い上げ日、お客様名、ご住所、販売店名をただちにご記入願います(シリアル No. は、本体壁裏面のラベルに明記してあります)。
 - 万一故障が生じた場合は保証書をご提示ください。本書は再発行致しませんので大切に保管してください。
 - この保証書は、本書に明示した期間、条件のもとにおいて無料修理をお約束するものです。したがってこの保証書によって法律上の権利を制限するものではありませんので、保証期間経過後の修理についてご不明の場合は、当社お客様相談室、またはお買い上げの販売店にお問い合わせください。

商品名 ニンジャ ボルダリング 拡張セット	シリアルNo.	保証期間 お買い上げ日より1年間 (ただし保証規定による)
お客様 お名前 ご住所 〒 TEL.	お買い上げ日 年 月 日	
	販売店 店名 住所 TEL.	

●万一商品に不都合がございましたら、お手数ですがシリアルNo.をお確かめの上、お客様相談室までご連絡ください。

アイデス株式会社

お客様
相談室 0120-511457
受付時間(祝祭日除く月～金曜日)
10:00～12:00 13:00～17:00

流通
センター 〒279-0032
千葉県浦安市千鳥10-11
濃飛倉庫運輸 内