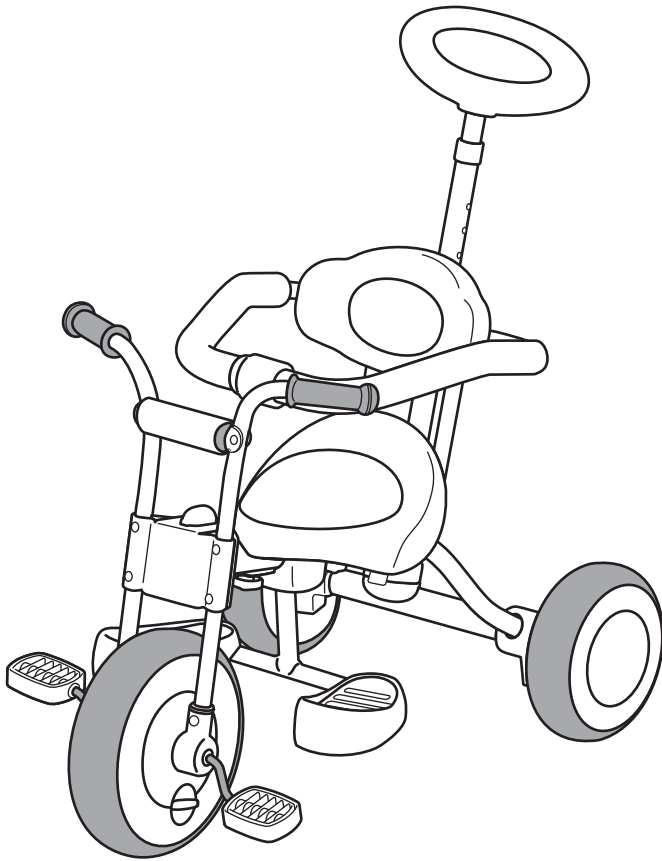


# Natural Trike ナチュラルトライク

## 取扱説明書



### 目次

- ①定義とシンボルマークについて・・・P1
- ②安全上の注意事項・・・・・・・・・・P2
- ③梱包内容・・・・・・・・・・P3
- ④各部の名称・・・・・・・・・・P3
- ⑤組み立て方法・・・・・・・・・・P4～P7
  - シャフト付き後輪の取り付け・・・・・・・・P4
  - 後輪の取り付け・・・・・・・・・・P4
  - ハンドルの取り付け・・・・・・・・・・P4
  - 背もたれの取り付け・・・・・・・・・・P5
  - ステップの取り付け・・・・・・・・・・P5
  - サドルの取り付け・・・・・・・・・・P5
  - 安心ガードの取り付け・・・・・・・・P6
  - コントロールバーの取り付け・・・・P6
  - バーパッドの取り付け・・・・・・・・P7
- ⑥コントロールバーの調節/取り外し方法・・P7
- ⑦安心ガードの開閉/取り外し方法・・・・P8
- ⑧ステップの取り外し方法・・・・・・・・P8
- ⑨ブレーキの取り扱い・・・・・・・・・・P9
- ⑩ロック&フリーの取り扱い・・・・P9
- 三輪車組み立てチェック表・・・P10～P11
- ◎ 品質保証書

お買い上げ頂きまして誠にありがとうございます。この取扱説明書は必ずお読みいただき安全上の注意事項をよくご理解の上、商品をご使用ください。不適切な取り扱いは事故につながる恐れがあります。また、本書をいつでも参照できるように大切に保管してください。

## ① 定義とシンボルマークについて

この取扱説明書では以下のような内容が「警告」、「注意」として記載されています。

**警告** 身体に関する危険  
守らないと人身事故が発生したり、創傷や火傷の可能性がある。

**注意** 財物や商品本体に関する危険  
守らないと財物や商品本体に損傷の可能性がある。

## ② 安全上の注意事項

### 【ご使用されるお客様へお願い】

本商品は公園等、屋外での使用を前提に企画されております。人通りの多いところでは、人にぶつかる等思わぬケガの原因となることもありますので十分ご注意ください。店舗等におけるご使用につきましては、その店舗の運営者にご確認の上ご使用されるようお願い致します。



- SGマーク制度は三輪車の欠陥によって発生した人身事故に対する補償制度です。
- この商品はSG基準により安定性、走行性、耐荷重、耐衝撃に合格した商品です。
- ご購入日より二年間の対人賠償責任保険がついていますので、安心してお乗りください。
- 対象年齢：1.5歳～4歳11ヶ月ごろまで / 身長目安：80cm～100cmまで / 乗車体重：20kgまで



- 安心ガードは、SGマーク制度対象外です。
- PLI制度はSGマーク制度対象外の製品及び部品の欠陥によって事故があった場合に補償する当社固有の制度です。

### 警告



おとなといっしょ



みずにぬらさない



ひに近づけない

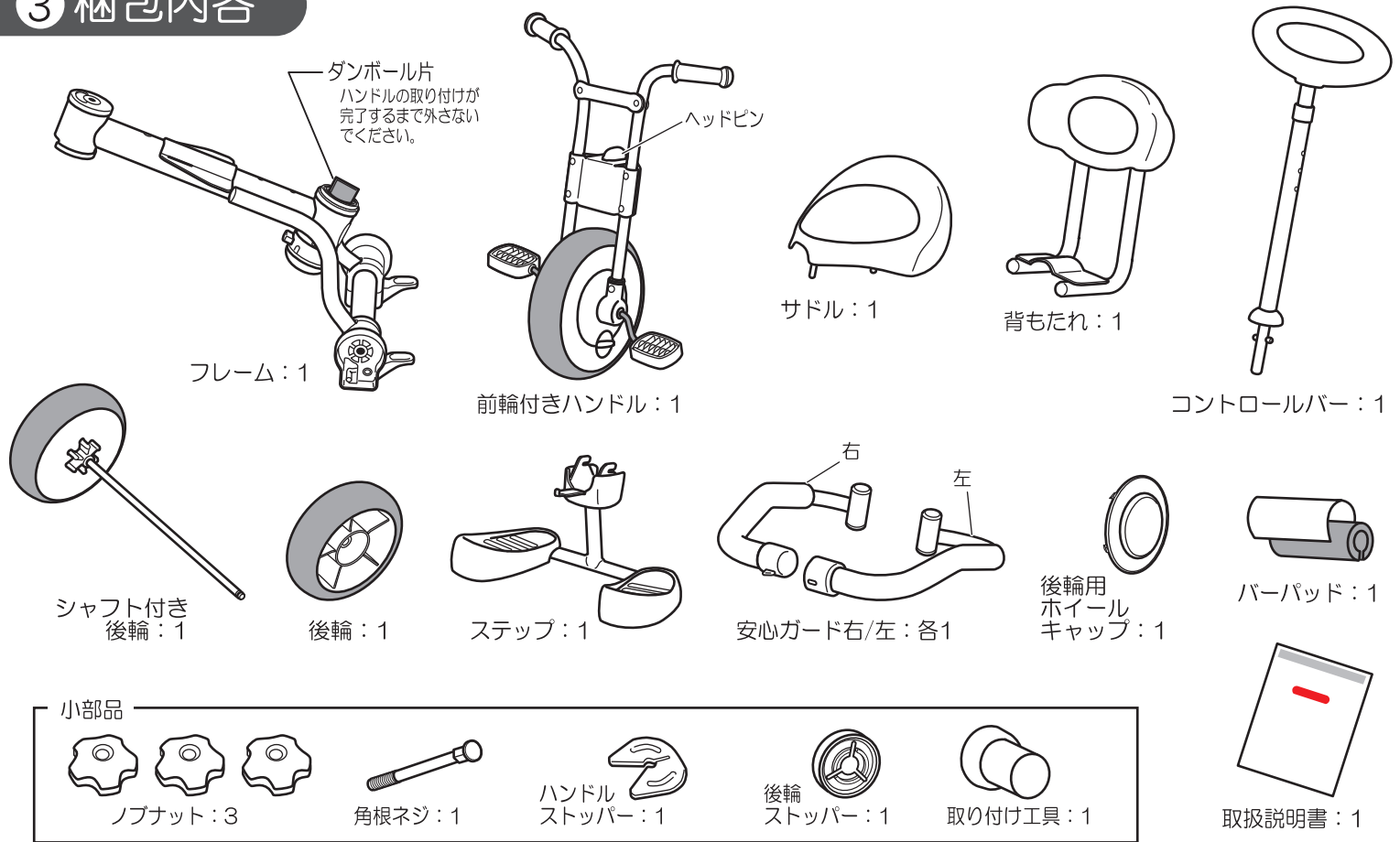
- 初めて乗るお子様には、保護者が使用上の注意を指導し、保護者のもとで遊ばせてください。
- お子様の足が地面およびペダルまたはステップに確実につくことを確認してから使用してください。
- ご使用の際は、必ずお子様に靴を履かせてからご使用ください。裸足で使用すると隙間等で思わぬケガをする恐れがあります。
- 坂道での使用は避けてください。
- 交通の頻繁な道路、車両交通の多い場所では使用しないでください。
- 2人乗りなどの危ない乗り方は絶対にしないでください。
- 車輪の周囲や回転部分には手や足を入れしないでください。
- 斜面および段差のある場所、転落の恐れのある場所では乗らないでください。
- 三輪車は構造上、ハンドルを切ったとき、ペダルを踏み込んだときに転倒することがあるので注意してください。
- お子様を乗せたまま三輪車を持ち上げないでください。
- 幼児の足がペダルにのっている場合、コントロールバーの操作で無理な力を加えないでください。
- コントロールバーで操作する際は過度の荷重をかけたり、急な操作はしないでください。
- コントロールバーとステップは自走できない幼児のための補助具です。お子様が一人で三輪車をこげるようになりましたら、コントロールバーとステップは一緒に本体から取り外してください。
- 幼児、子供にコントロールバーを操作させないでください。
- コントロールバーの操作は必ず保護者が行い、幼児の足が巻き込まれないように注意してください。
- コントロールバーを付けた状態で使用するときは、必ずステップを使用し、ロック&フリー機能をフリーの状態にしてください。
- お子様がサドルに立ち上がらないように注意してください。また、コントロールバーに寄りかかると倒れる恐れがありますので十分に注意してください。
- コントロールバーに物を掛けたりすると倒れる恐れがあるので、物を掛けないでください。
- 小さな部品があり、誤飲の危険があります。組み立てや部品の取り外し作業はお子様そばにいない状態で行ってください。
- 業務用・団体用で使用しないでください。 ●三輪車以外の目的では使用しないでください。

### 注意

- 使用前には必ず手入れ、点検を行ってください。故障および破損したまま使用しないでください。
- 長い間の使用でネジがゆるむことがあります。お手数でも締め直してください。
- 屋外で使用された後は直射日光を避け、雨ざらしにしないでください。
- 火気のある所、高温の場所には近づけないでください。
- 砂場や水たまりで使用しないでください。

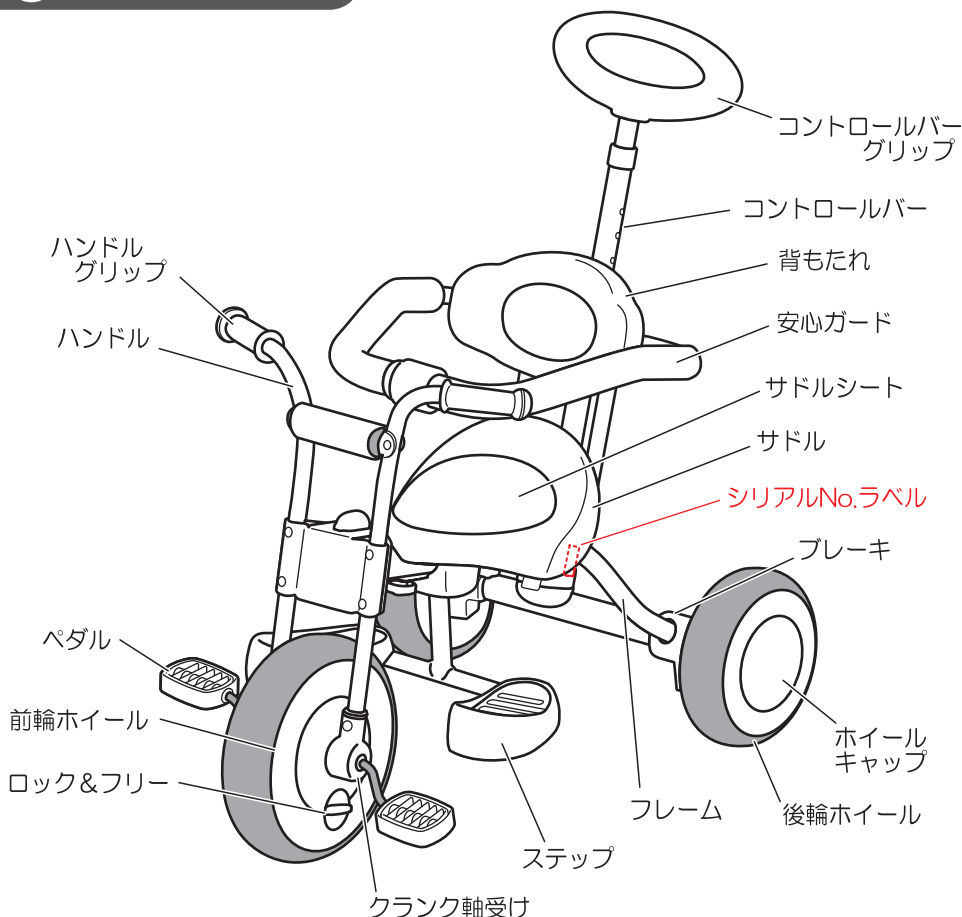
※本書には上記以外にも各操作に応じた「警告」、「注意」が表記してありますので、そちらもお読みください。

### 3 梱包内容



※ タイヤや安心ガードクッションは材質の特性上、輸送時の衝撃などで表面に凹みが見られる場合がありますが、問題なくご使用いただけます。

### 4 各部の名称



#### 【材質】

フレーム	：スチール
ハンドル	：スチール
コントロールバー	：スチール
安心ガード	：スチール
コントロールバーグリップ	：ポリプロピレン (PP)
前/後輪ホイール	：ポリプロピレン (PP)
サドル	：ポリプロピレン (PP)
背もたれ	：ポリプロピレン (PP)
ステップ	：ポリプロピレン (PP)
サドルシート	：ポリウレタンシート
前/後輪タイヤ	：EVA
ハンドルグリップ	：塩化ビニール (PVC)
安心ガードクッション	：発泡ゴム

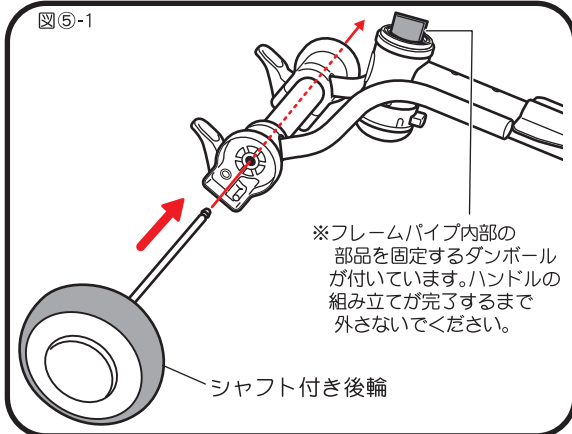
# 重要

本書にそって三輪車の組み立てが完了しましたら、【三輪車 組み立てチェック表】を確認し、最終チェックを行ってください。お子様が三輪車に乗っている状態でチェックしないでください。

## 5 組み立て方法

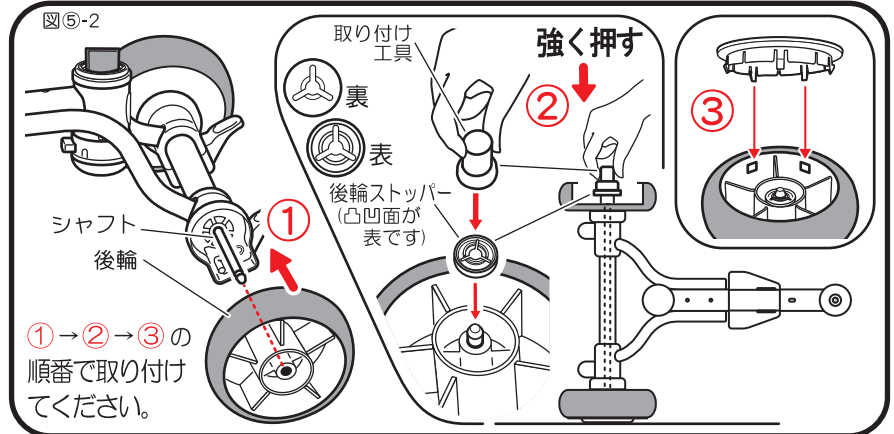
・組み立ては保護者の方が行ってください。

### ●シャフト付き後輪の取り付け



・シャフトをフレームパイプに通してください。

### ●後輪の取り付け



①シャフトに後輪を通してください。

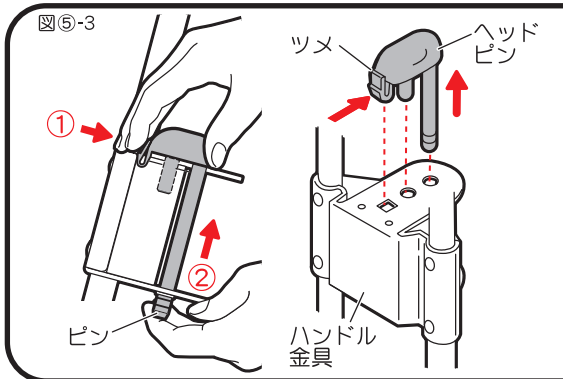
②後輪から出たシャフト先端に後輪ストッパーを付けてください。取り付け工具を使用して、後輪ストッパーを強く押して固定してください。後輪を垂直に立てて上から押すとやり易くなります。

③後輪取り付け確認後、ホイールキャップを取りつけてください。ホイールキャップのツメを後輪内側の穴に入れるようにしてはめ込んでください。(取り付け工具はストッパーを固定したら不要となりますのでホイールキャップの中には入れないでください。)

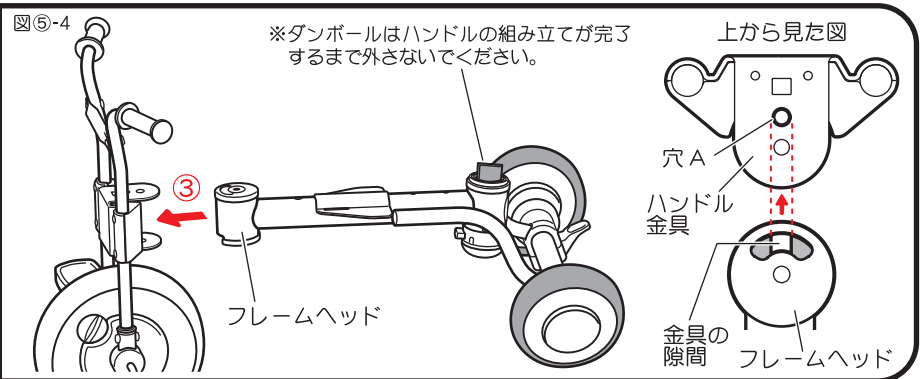
### 注意

- ストッパー取り付け後、後輪を引っ張り、フレームから外れないことを確認してください。
- ストッパーは一度付けたら外すことができませんのでご注意ください。

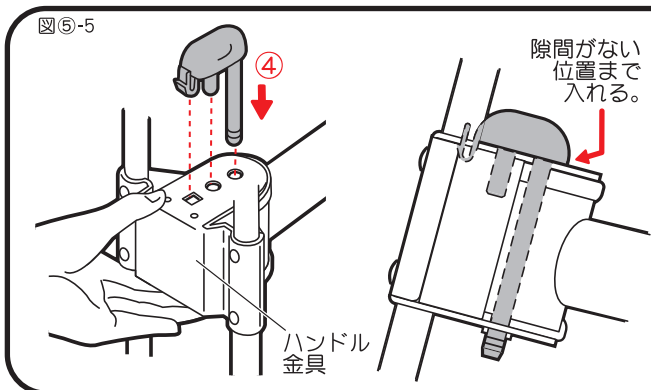
### ●ハンドルの取り付け



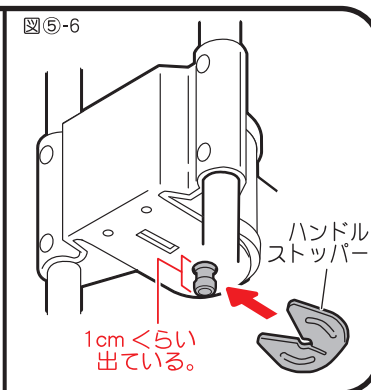
- ・ハンドルを取り付ける前に、ハンドル金具に付いているヘッドピンを取り外します。
- ・ヘッドピンのツメを矢印①の方向に押しながら、ハンドル金具の下部分から出ているピンの先端を矢印②の方向に押し上げ、引き抜いてください。



- ・ハンドル金具にフレームヘッドを矢印③の方向に入れます。
- ・フレームヘッドの穴から見える金具の隙間とハンドル金具の穴Aが合うように入れてください。金具の隙間と穴Aがズレているとヘッドピンが根元まで入りません。



- ・ハンドル金具の穴に矢印④の方向でヘッドピンを入れます。その際ハンドル金具の下部分を支えながら差し込みます。下部分を支えないで組み立てようとすると、ハンドル金具が曲がる恐れがあります。
- ・ハンドル金具の上面とヘッドピンに隙間がない位置までヘッドピンが入っているか確認してください。



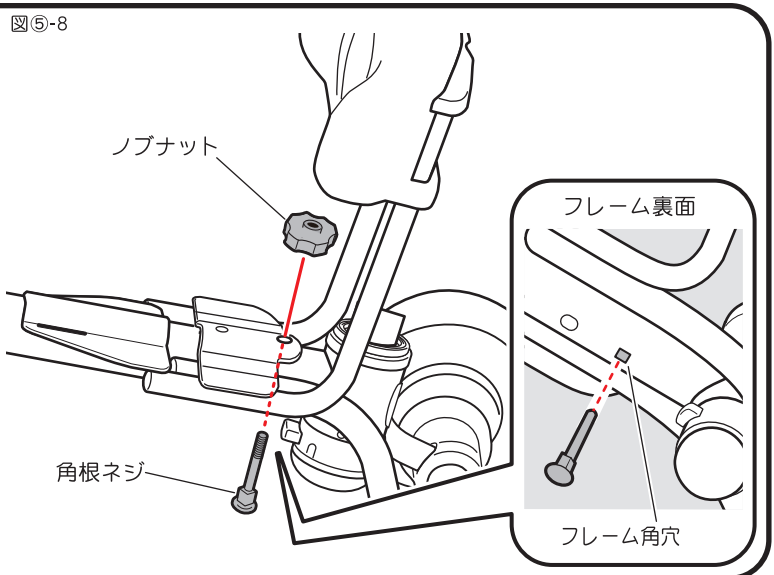
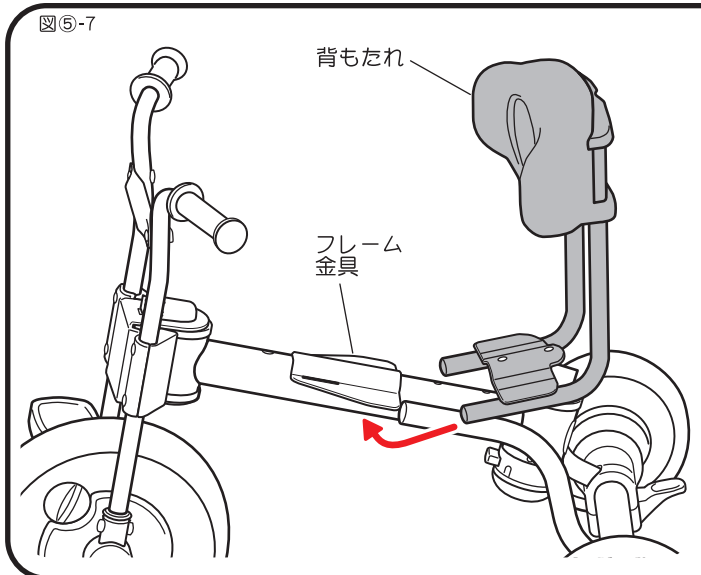
- ・ハンドル金具下からヘッドピンの先端が1cmくらい出ていることを確認してください。
- ・ピン先端の溝にハンドルストッパーを取りつけてください。

### 注意

- ハンドル金具の下からヘッドピンの先端が1cmくらい出していない場合は正常な組み立てではありませんのでご注意ください。
- ヘッドピンを差し込まない状態で無理な力を加えないでください。ハンドル金具が変形して、ヘッドピンが固定できなくなります。



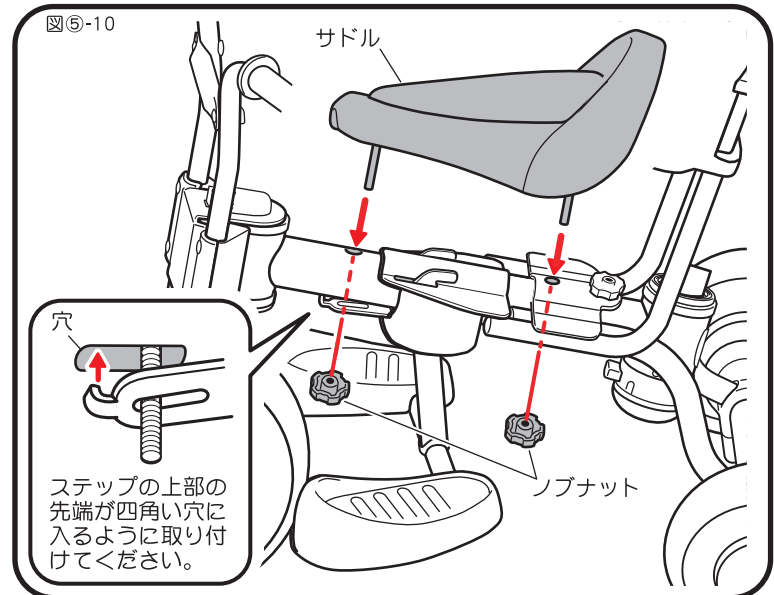
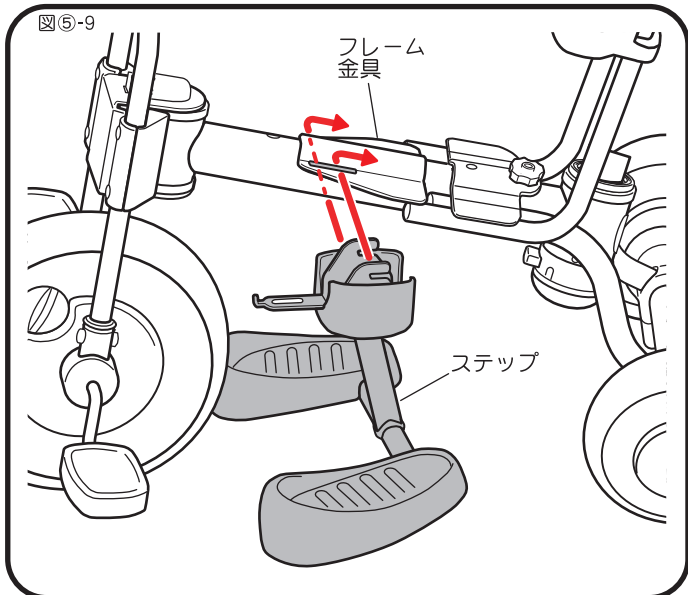
## ●背もたれの取り付け



・背もたれのパイプ先端がフレーム金具の下になるようにセットしてください。

・フレーム裏面から角根ネジを入れ、ノブナットでしっかりと締めてください。

## ●ステップの取り付け



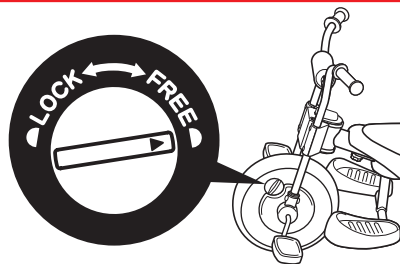
・ステップの上部をフレーム金具の穴に入れ、後ろへずらして引っかけてください。

・サドル底面から出ているサドルネジをフレーム穴に差し込んでください。フレーム下からネジ先端が出たら、ノブナットで固定してください。

### 必ず確認してください。

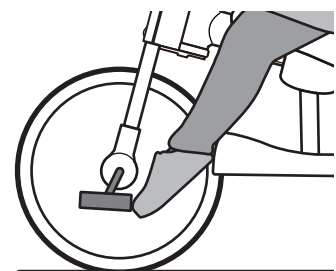
●ステップを取り付けてご使用の際は、必ず前輪のロック&フリー機能をフリーにしてください。

※ロック&フリー機能については【ロック&フリーの取り扱い】を参照してください。



### フリー機能なら安心

フリーの状態になっていればペダルが空転するため、下図のような状態になってもペダルからお子様の足へ力加はたらくことはありません。

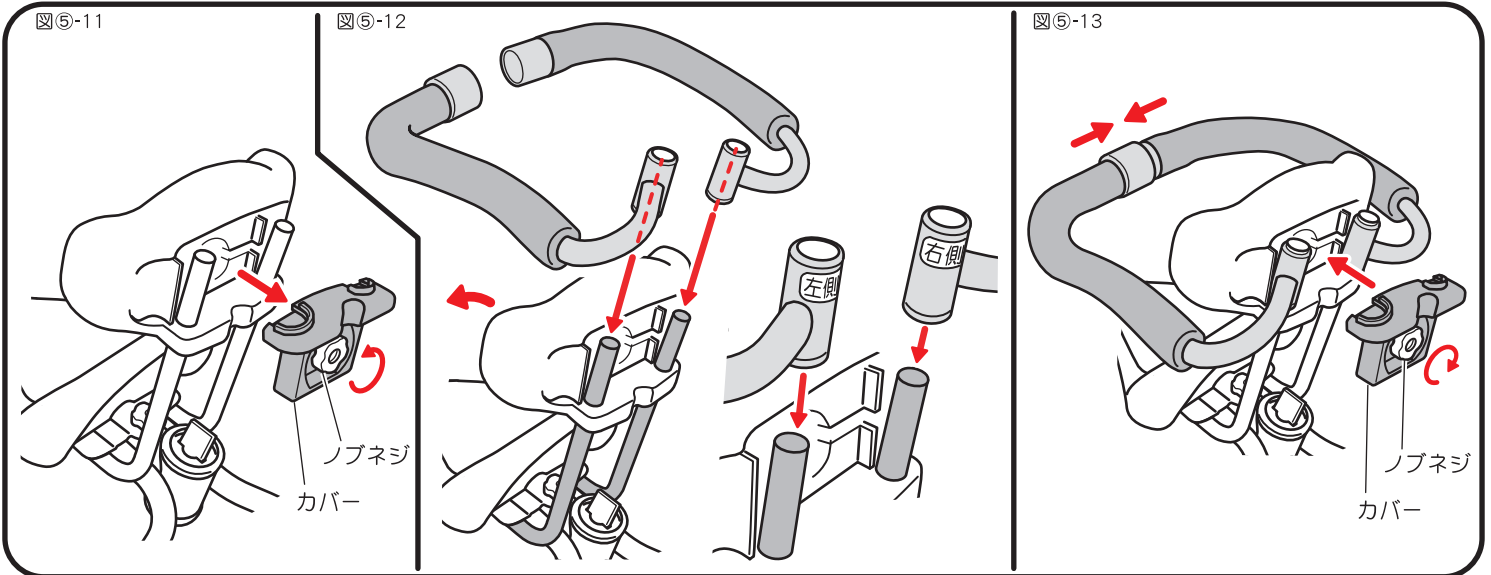


※ロック&フリー機能については 9 ページを参照してください。

### 注意

- ステップは自走できない幼児のための補助具です。自走できるようになったら必ず外してください。
- ステップの上に立たないでください。ステップは乗り降りするときの踏み台にしないでください。
- ステップ、サドルの取り付けはノブナットでしっかり固定してください。

## ●安心ガードの取り付け



・背もたれ裏のノブネジを回し、カバーを取り外してください。

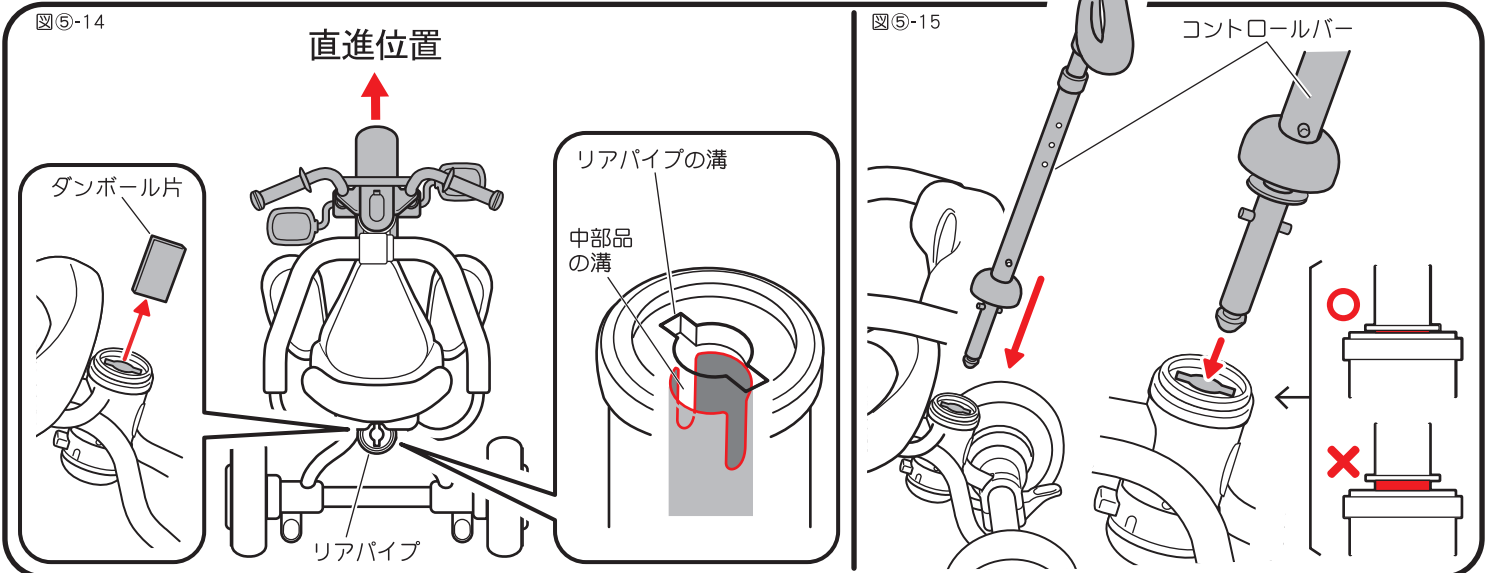
・安心ガードの左右を確認して、安心ガードを背もたれパイプに差し込んでください。(背もたれを少し前に倒すと差し込みやすくなります。)

・安心ガードを閉じてからカバーを取り付け、ノブネジで固定してください。

### 注意

- 安心ガードの上に乗ったり無理な力をかけないでください。
- 安心ガードの開閉時に無理な力をかけないでください。
- 安心ガードを使用する際は手や指を挟まないように注意してください。
- 安心ガードの開閉は保護者が行ってください。
- お子様を乗せたまま背もたれやハンドル、安心ガードを持って車体を持ち上げないでください。

## ●コントロールバーの取り付け



・フレームパイプ内部の部品を固定するダンボール片を引き抜き、ハンドルを直進位置(左右に曲げない)にして、リアパイプの溝と中部品の溝が合っていることを確認してください。溝がズれているとコントロールバーが入りませんのでご注意ください。

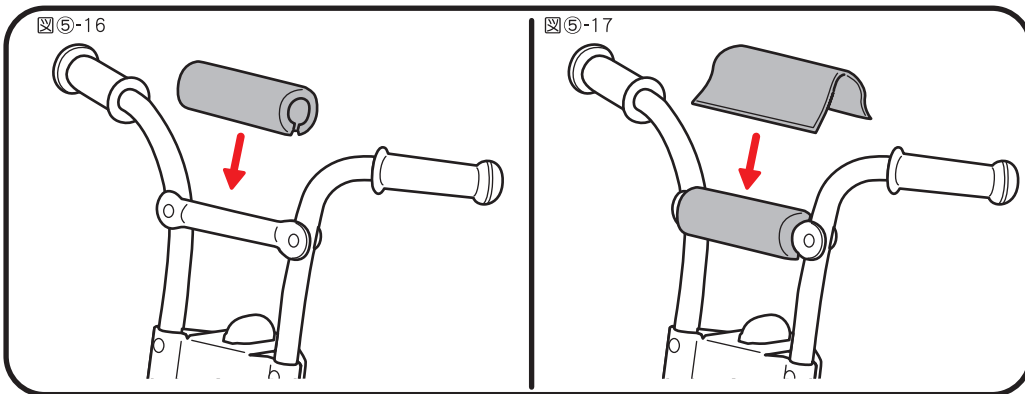
(ハンドルと中部品は連動して動きますので、中部品の溝がズれているときはハンドルを動かしてください)

・コントロールバーをリアパイプにしっかり差し込んでください。

(ハンドルを直進位置にしないとコントロールバーを最後まで挿入できません。)

・奥まで差し込むとコントロールバーがリアパイプにロックされます。差し込んだあと、コントロールバーを上方向に引っ張り、抜けないことを確認してください。

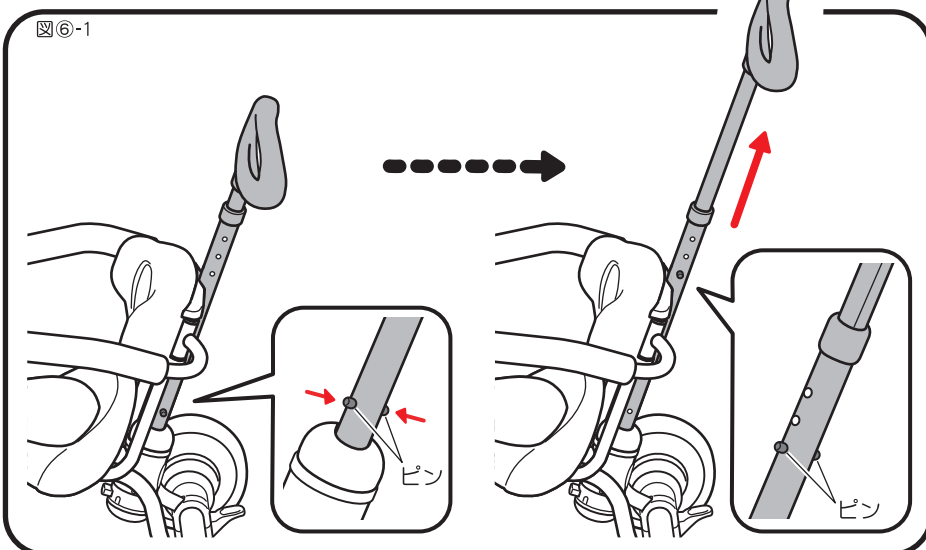
## ●バーパッドの取り付け



- バーパッドをハンドルのパイプを包むように取り付けます。
- バーパッドの上からバーパッドカバーを巻きつけてください。

## 6 コントロールバーの調節/取り外し方法

### ●コントロールバーの高さ調節方法



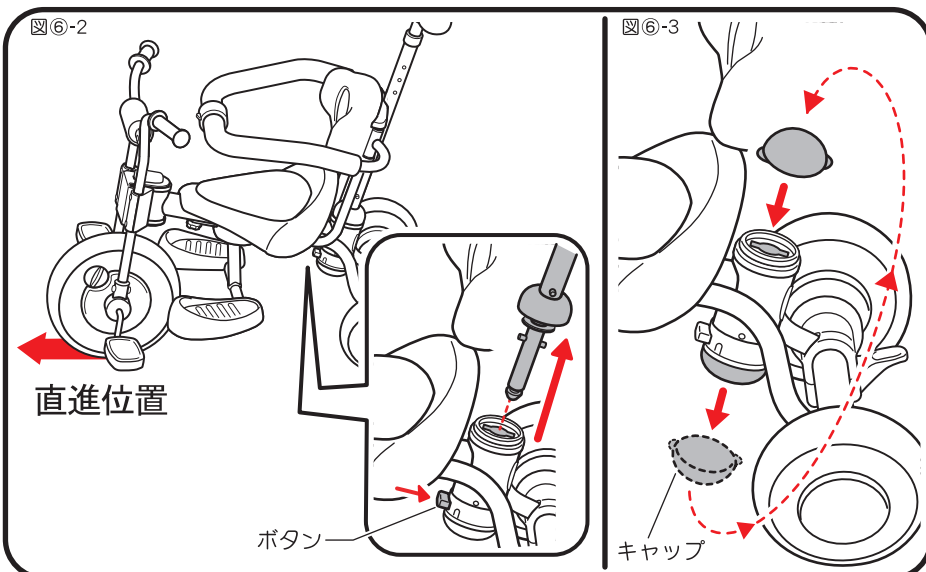
- コントロールバーの横穴（両側）から出ているピンを押しながらコントロールバーの上部を上下させ、ピンが穴から出るまでスライドさせてください。
- 穴は3つ開いているので、お好みの高さに調節してください。

### 注意

- ピンが穴から出ていることを確認して使用してください。ピンが出ていないと使用中にコントロールバーの上部が抜けてしまう可能性があります。
- コントロールバーをご使用の際は、前輪をフリー状態にしてください。
- コントロールバーのグリップ部分に荷物などを乗せたり、掛けたりしないでください。転倒の恐れがあります。
- 段差のある場所でのご使用は避けてください。また、壁などにぶつけないでください。
- コントロールバーのかじとり機能には左右にあそびがありますが、設計上のものであり、異常ではありません。

※ ピンは必要以上に押し込まないようにしてください。押し込みすぎると、パイプの中に沈み込んでしまう場合があります。

### ●コントロールバーの取り外し方法



- ハンドルを直進位置（左右に曲げない）にして、ボタンを押しながらコントロールバーを引き抜いてください。ハンドルを直進位置にしないとコントロールバーは抜けません。

- リアパイプの下側からキャップを外し、リアパイプの上に取り付けてください。

### 警告

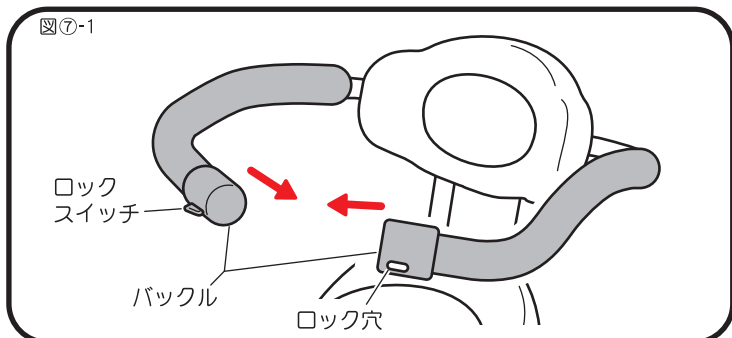
- コントロールバーを外した後はキャップを必ずリアパイプ上側に取り付けてからご使用ください。キャップを取り付けずにご使用するとケガをする恐れがあります。

### 注意

- キャップの取り外し、取り付けは保護者が行ってください。
- 取り外した部品は、お子様の手の届かないところに保管してください。部品をふりまわすなどして思わぬケガの原因になります。また小さな部品はお子様が悪く飲んで飲み込むなどの事故の恐れがあります。

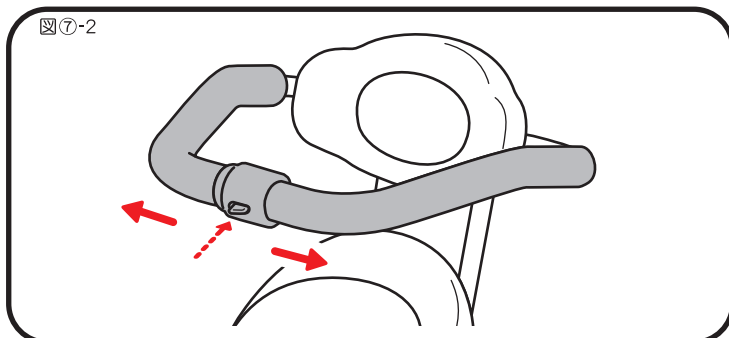
## 7 安心ガードの開閉/取り外し方法

### ●安心ガードを閉める



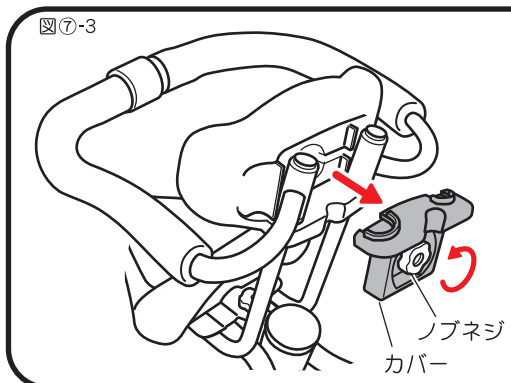
- 安心ガードの左右が三輪車の中心で重なるように合わせてください。バックルが重なるとロックスイッチがロック穴から出てロックがかかります。

### ●安心ガードを開ける

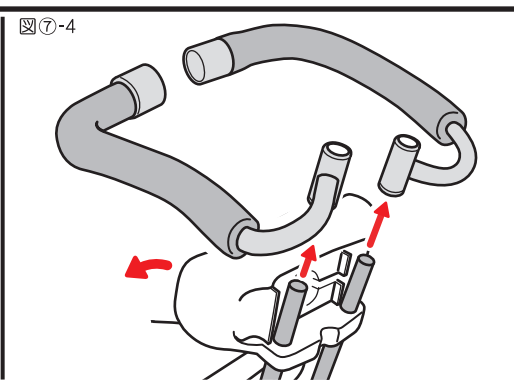


- ロックスイッチを押しながらバックルを左右に開けてください。ロックが解除され、安心ガードを開くことができます。  
ロックスイッチを押し込みすぎないように注意してください。

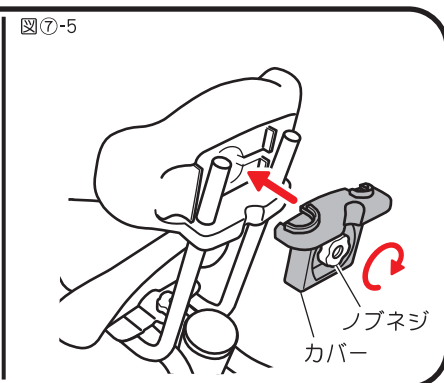
### ●安心ガードの取り外し



- コントロールバーを外して、安心ガードを閉じた状態で、背もたれ裏のノブネジを回してカバーを取り外してください。



- 安心ガードを開き、片側ずつ取り外してください。(背もたれを少し前に倒すと取り外しやすくなります)

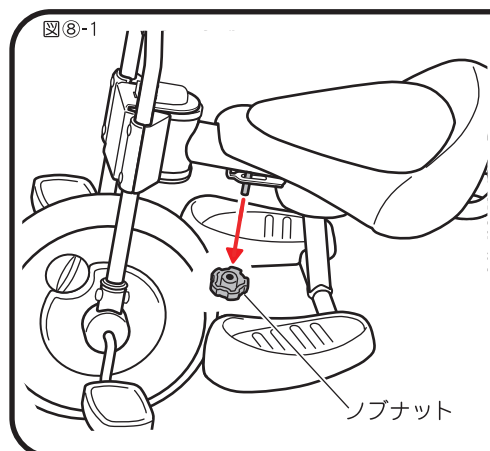


- 再びカバーを取り付けてください。ノブネジを回し、しっかり締めてください。

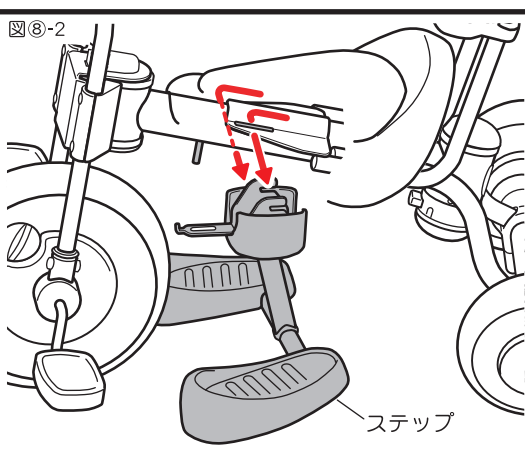
### 注意

- 背もたれ裏のカバーを外したまま使用しないでください。
- 子供をのせたまま背もたれや安心ガード、ハンドルを持って車体を持ち上げないでください。

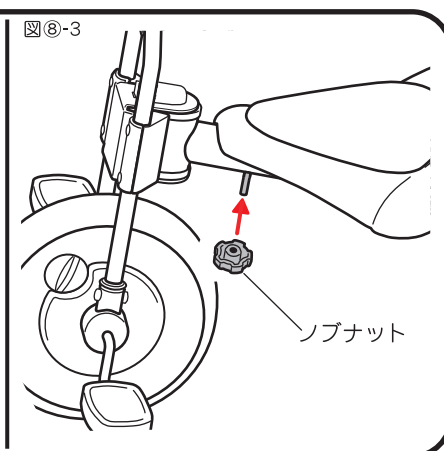
## 8 ステップの取り外し方法



- ステップ前方のノブナットを外してください。



- ステップを前下方向に傾けて、前方へずらし、下へ下げるとステップが取り外せます。



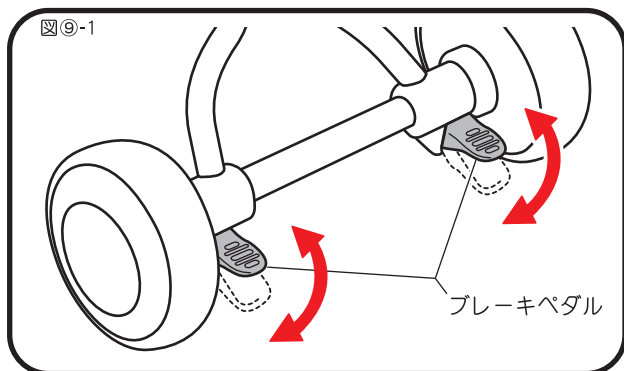
- ノブナットを再びサドルネジに取り付けてください。

### 注意

- ステップの取り外しは保護者が行ってください。
- ノブナットはしっかりと固定してください。
- 取り外した部品は、お子様の手の届かないところに保管してください。小さな部品はお子様が悪戯で飲み込むなどの事故の恐れがあります。



## 9 ブレーキの取り扱い



- ブレーキをかけたいときは左右のブレーキペダルを下げてください。
- ブレーキを解除したいときは左右のブレーキペダルを上げてください。

### 警告

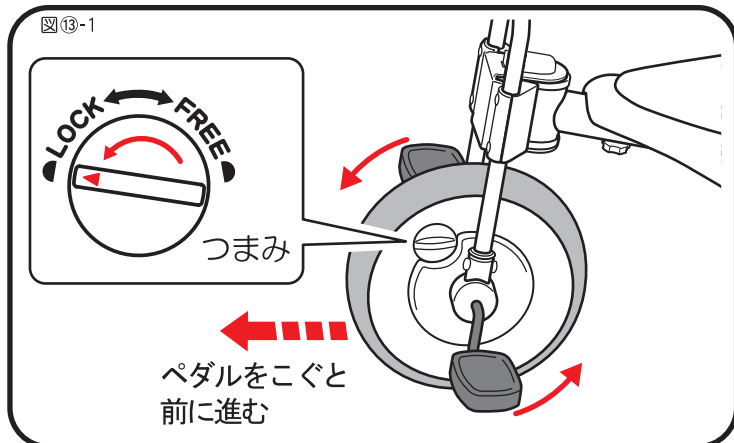
- 三輪車の走行中にブレーキをかけないでください。転倒や故障の原因になります。ブレーキの操作は必ず停止した状態で行ってください。
- お子様を三輪車に乗せたときはブレーキを過信しないでください。ブレーキをかけても動き出す恐れがあります。
- ブレーキを操作する際は必ず左右のブレーキペダルを同じように操作してください。左右がそろっていないと正常に動作しません。

### 注意

- ブレーキペダルの上げ下げは保護者が行ってください。
- 三輪車を動かす前に必ずブレーキが解除されていることを確認してください。ブレーキをかけたまま走行すると故障の原因になります。

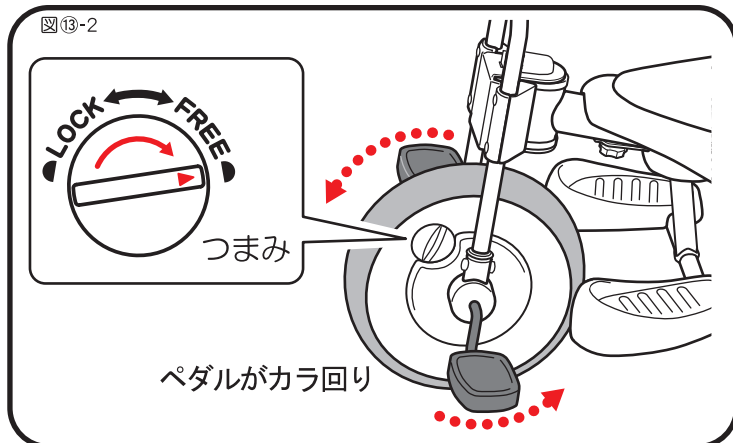
## 10 ロック&フリーの取り扱い

### ● ロック状態 (お子様自身がこいで使用する時)



- お子様はペダルをこいで使用する場合は『つまみ』の▲印をLOCK(ロック)に合わせてください。前輪とペダルが連動します。

### ● フリー状態 (ステップを使用する時)



- 保護者がコントロールバーで押す場合は『つまみ』の▲印をFREE(フリー)に合わせてください。前輪とペダルが連動しません。

### 警告

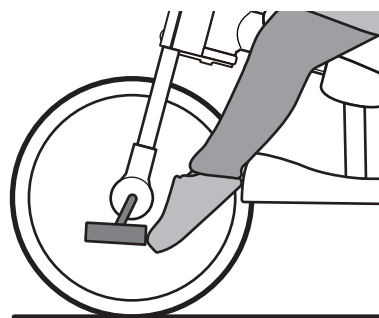
- ロックの状態でもコントロールバーの操作はしないでください。お子様の足を巻き込む恐れがあります。
- お子様在三輪車に乗った状態でのロック&フリーの切り替えは危険です。お子様を三輪車から降ろして、切り替え操作を行ってください。
- 坂道での使用は三輪車が自然に動き出すことがあるので避けてください。

### 注意

- ロック&フリーの切り替えは、保護者が行ってください。
- ご使用になる前は、必ずロック状態、フリー状態の確認を行ってください。
- 水たまりでの使用や雨ざらしでの保管は避けてください。前輪に水がたまる場合があり、故障の原因になります。

## フリー機能なら安心

フリーの状態になっていればペダルが空転するため、下図のような状態になってもペダルからお子様の足へ力がはたらくことはありません。



※ フリーにしても前輪とペダルと一緒に回転する場合がありますが、ペダルを手でおさえた状態で前輪が回転すれば異常ではありません。

## 三輪車 組み立てチェック表

取扱説明書にそって三輪車の組み立てが完了しましたら、以下の最終チェックを行ってください。

(※お子様が三輪車に乗っている状態でチェックしないでください。)

### ✓ チェック 【後輪】

- ① 両方の後輪を引っ張り、フレームから外れないことを確認してください。
- ② ホイールキャップがきちんとはまっていることを確認してください。

### 【ハンドル】

- ③ ハンドル金具の上面とヘッドピンの間に隙間が空いていないことを確認してください。
- ④ ヘッドピン下の先端の溝にハンドルストッパーが取り付けられていることを確認してください。

### 【ノブナット】

- ⑤ サドル下の3カ所のノブナットがしっかり締まっていることを確認してください。

### 【ステップ】

- ⑥ ステップを上から押して、外れないことを確認してください。

### 【安心ガード】

- ⑦ 安心ガード左右の取り付けが合っていることを確認してください。  
ロックスイッチが付いている方が右側です。(お子様が乗車した状態からみて右側)

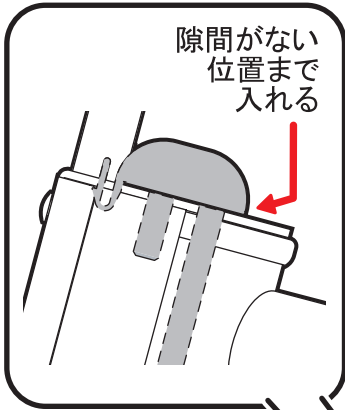
### 【背もたれ】

- ⑧ 背もたれを持って三輪車本体を持ち上げ、背もたれが外れないことを確認してください。

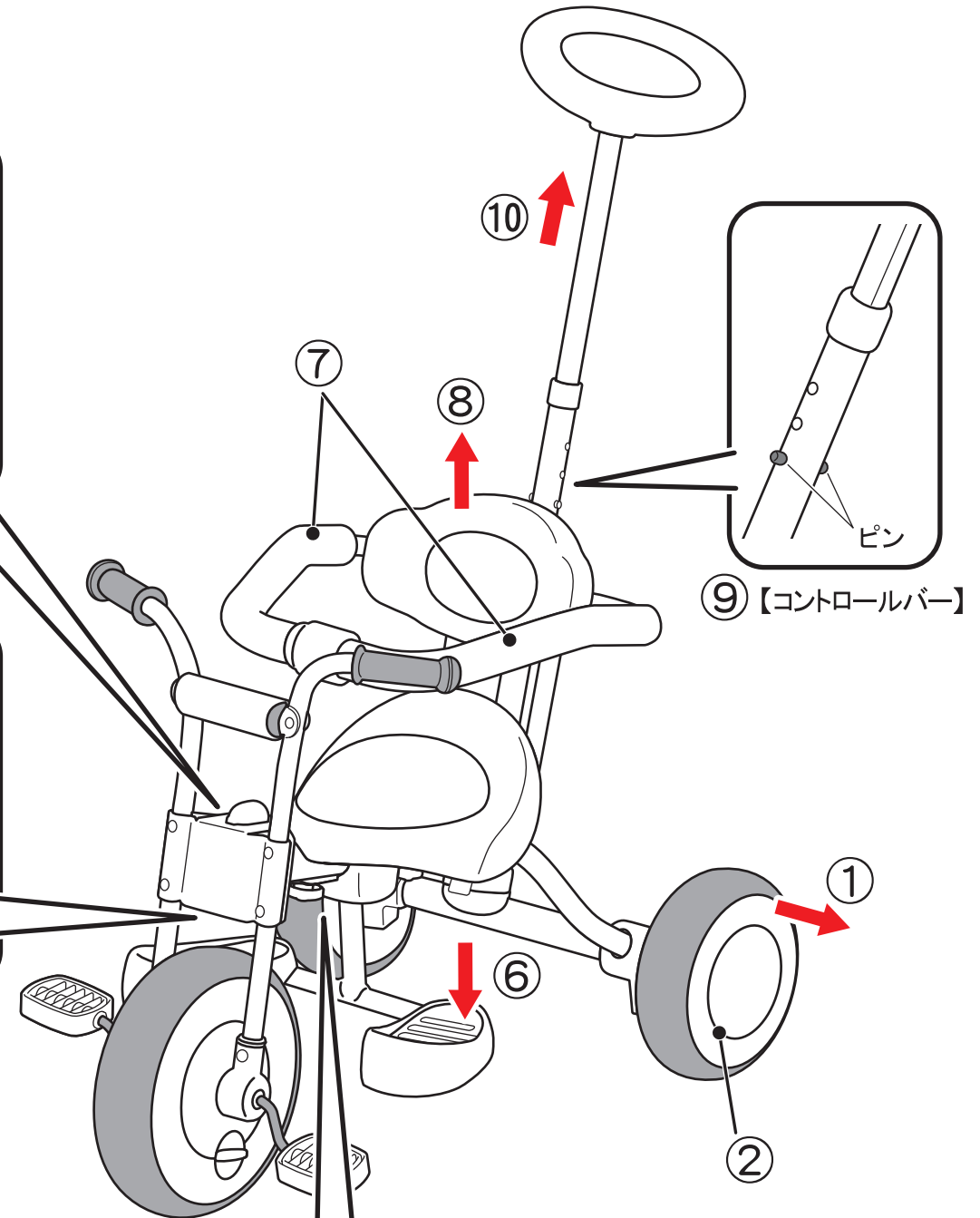
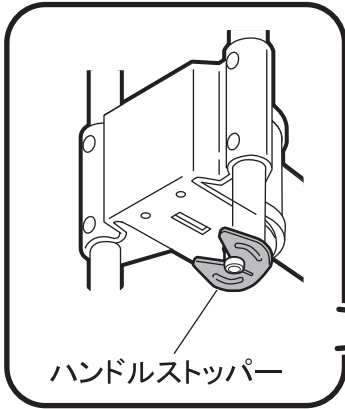
### 【コントロールバー】

- ⑨ コントロールバーのピンが穴から出ていることを確認してください。
- ⑩ コントロールバーを上を引っ張り、抜けなことを確認してください。

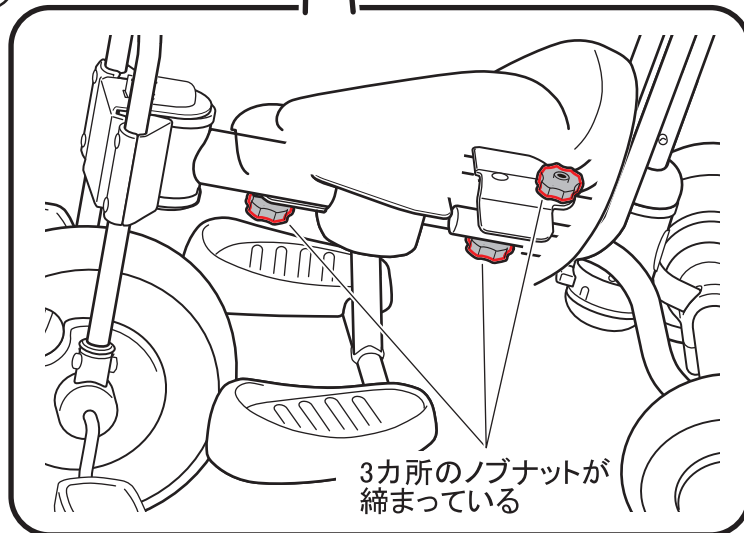
③【ハンドル】



④【ハンドル】



⑤【ノブナット】



# 品質保証書

本書は、本書記載内容で無料修理を行うことをお約束するものです。お買い上げの日から下記期間中商品の故障が発生した場合は、本書をご提示のうえ、お客様相談室にお問い合わせください。

## 保証規定

- 一度ご使用になった商品は、お取り替えできません。
  - 保証期間中(お買い上げ日より1年間)に正常な使用状態において、万一故障した場合には無料で修理、または部品の交換を致します。
  - 保証期間内でも次のようなものは有料修理になります。
    - 消耗品(タイヤなど)。
    - 本体およびプラスチック部品の自然劣化による変色。
    - お客様の誤使用、または改造や不当な修理による故障および損傷。
    - お客様が紛失された部品。
    - 火災、地震、水害、落雷、その他天災地変による故障および損傷。
    - 本書にシリアル No.、お買い上げ日、お客様名、ご住所、販売店名の記入のない場合、あるいは字句を書き換えられた場合。
    - 本書の提示がない場合。
    - 一般家庭以外で、業務用やレンタルなどでご使用され故障した場合。
    - 有料修理の場合に要する運賃などの諸経費。
    - リサイクルショップ等で購入された場合。
  - 本書は日本国内にのみ有効です。海外からの修理サービスは致しかねます。
  - 製造中止後の商品については必要部品の在庫がなくなった場合、修理できないこともあります。
- お買い上げ後、シリアル No.、お買い上げ日、お客様名、ご住所、販売店名をただちにご記入願います(シリアル No. は、サドル後部のフレームに明記してあります)。
  - 万一故障が生じた場合は保証書をご提示ください。本書は再発行致しませんので大切に保管してください。
  - この保証書は、本書に明示した期間、条件のもとにおいて無料修理をお約束するものです。したがってこの保証書によって法律上の権利を制限するものではありませんので、保証期間経過後の修理についてご不明の場合は、当社お客様相談室、またはお買い上げの販売店にお問い合わせください。

商品名	ナチュラルトライク	シリアルNo.	保証期間	お買い上げ日より1年間 (ただし保証規定による)
お客様	お名前	お買い上げ日		年 月 日
	ご住所 〒	TEL.		
販売店	店名	住所	TEL.	

- 万一商品に不都合がございましたら、お手数ですがシリアルNoをお確かめの上、お客様相談室までご連絡ください。

**アイデス株式会社** 【お客様相談室】 ☎ 0120-511457 受付時間(祝祭日を除く月~金曜日) 10:00~12:00 13:00~17:00  
【流通センター】 〒279-0032 千葉県浦安市千鳥10-11濃飛倉庫運輸内