

# d-bike

## ARMO

D-Bike Helmet ARMO M  
ディーバイクヘルメット アルモ M

取扱説明書

M サイズ

54cm～59cm



### 目次

- |                      |                       |
|----------------------|-----------------------|
| ①定義とシンボルマークについて・・・P1 | ⑦あごひもアジャスターの調節・・・P5   |
| ②安全上の注意事項・・・P2       | ⑧かんたんフィットダイヤルの調節・・・P6 |
| ③各部の名称・・・P3          | ⑨バイザーの着脱方法・・・P6       |
| ④ヘルメットの正しいかぶり方・・・P4  | ⑩パッドの着脱方法・・・P7        |
| ⑤ワンタッチバックルの使用方法・・・P4 | ◎品質保証書・・・P8           |
| ⑥あごひもの長さ調節・・・P5      |                       |

お買い上げいただきまして誠にありがとうございます。この取扱説明書は必ずお読みいただき安全上の注意事項をよくご理解の上、商品をご使用ください。お子様が使用する際は、保護者が必ず本書を読み、使用上の注意をよく指導してください。不適切な取り扱いは事故につながる恐れがあります。また、本書をいつでも参照できるように大切に保管してください。

## ① 定義とシンボルマークについて

この取扱説明書では以下のような内容が「警告」、「注意」として記載されています。

**▲ 警告** 身体に関する危険  
守らないと人身事故が発生したり、創傷や火傷の可能性がある。

**注意** 財物や商品本体に関する危険  
守らないと財物や商品本体に損傷の可能性がある。

## ② 安全上の注意事項



- SG マーク制度はヘルメットの欠陥により発生した人身事故に対する補償制度です。
- ヘルメットの購入日より3年間の対人賠償責任保険がついておりますので安心してご使用ください。
- なお、プロ選手などの特殊な用途に用いた際の負傷や、認定基準が定めるヘルメットの性能を超える強い衝撃を受けたための負傷などは賠償の適応外となります。

### 保護者の方へ 必ずお読みください

#### 警告

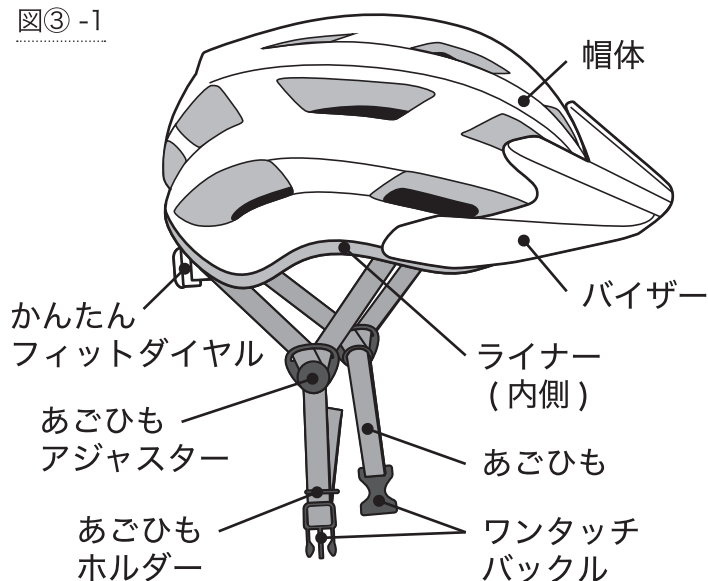
- お子様が使用する際は、保護者が必ず本書を読み、使用上の注意をよく指導してください。また読み終えた後、本書を大切に保管してください。
- 使用前には必ず手入れ、点検を行ってください。また、破損したままで使用しないでください。
- このヘルメットは自転車や走行遊具乗車用に設計されているためその用途でのみ使用してください。
- 原動機付自転車および自動二輪車に乗車する際は使用しないでください。
- 用途、対象年齢範囲およびサイズなどをお確かめのうえ、ヘルメットを着用してください。
- 対象年齢はあくまで目安です。実際にお子様にかぶらせ、サイズをご確認ください。
- 頭によく合ったヘルメットを着用してください（ヘルメットのおごひもとかんたんフィットダイヤルを調節して頭によく合う状態にしたヘルメットを着用してください）。その際おごひもは正しく確実に締めてください。
- ヘルメットは正しくかぶり、あみだ、斜めにかぶったりしないでください。
- 一度でも大きな衝撃を受けたヘルメットは外観に目立つ損傷がなくても絶対に使用しないでください。
- ヘルメットの有効期限は「購入後3年間」です。正常に使って異常が認められなくても、ご購入後3年以内に交換してください。
- パッドの取り付けには接着剤などの有機溶剤は使用しないでください。溶剤によりヘルメットの材質を侵し、ヘルメット本来の性能が発揮されなくなる恐れがあります。
- 通気口に指などを入れることは思わぬケガをする恐れがありますのでおやめください。

## 注意

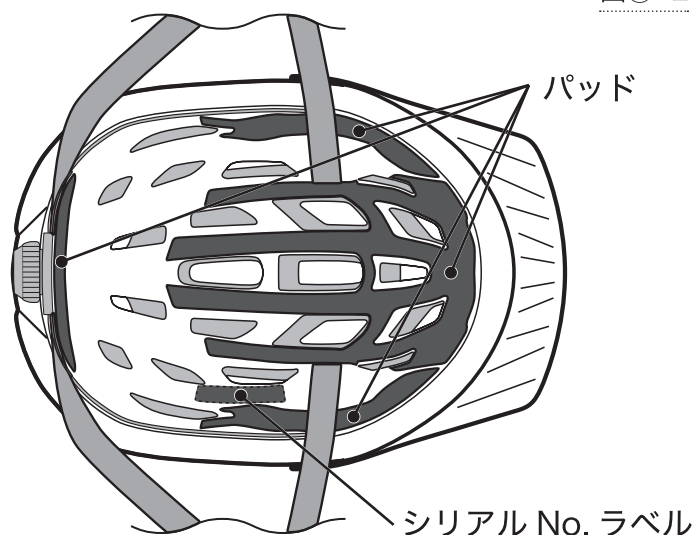
- 帽体・ライナー・パッド・あごひもなどヘルメットのお手入れは、水または水で薄めた中性洗剤で拭き取ってください。丸洗いは絶対にしないでください。
- ベンジン・シンナー・ガソリン・アルコールなどの有機溶剤、熱湯、塩水、漂白剤などを使用してヘルメット・パッドなどを洗浄しないでください。ヘルメットの材質や帽体・ライナー・内装材などが侵され、品質低下を招くことがありますのでおやめください。
- 夏期の自転車の上やカゴ内などの直射日光のあたる場所や、冬期の暖房機のそばなど高温・高熱（50℃以上）になる場所への放置や保管はヘルメットの品質低下を招く恐れがありますのでおやめください。
- ヘルメット・パッドの改造・分解・塗装などは品質低下を招くことがありますので絶対にしないでください。
- ヘルメットが濡れた場合はそのまま放置せず、乾いた布などで拭き取って陰干しで乾燥させてから保管してください。
- ヘルメットは正しく丁寧に取り扱いってください。

### ③ 各部名称

図③-1



図③-2



### 材質

帽体：ポリカーボネイト

バイザー：ナイロン

ライナー：発泡スチロール

かんたんフィットダイヤル：ナイロン

ワンタッチバックル：ポリアセタール

あごひも：ナイロン

あごひもアジャスター：ナイロン

あごひもホルダー：シリコンゴム

パッド：ポリエステル(布) + ポリウレタン(フォーム)

## ④ ヘルメットの正しいかぶり方

図④-1



正しいかぶり方

図④-2



よくないかぶり方

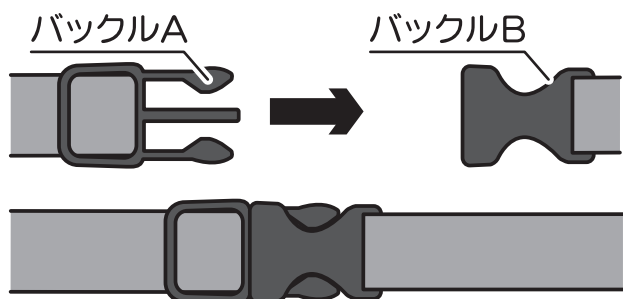
- ヘルメットが前後にかけて水平になるように装着してください。水平になっていないと、ヘルメットがずれて視界を妨げる危険があります。
- 装着したヘルメットを前後左右に動かし、容易にずれたり脱げたりしないように、頭にフィットしていることを必ず確認してください。フィットしていない場合は、かんたんフィットダイヤルとあごひもで調節してください。

## ⑤ ワンタッチバックルの使用方法

### 締める場合

図⑤-1

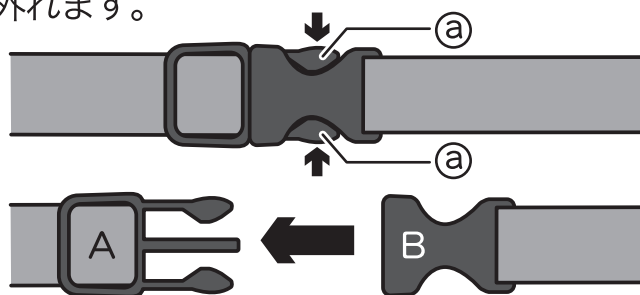
バックルAをバックルBに入れます。



### 外す場合

図⑤-2

Ⓐを押すと、バックルBからバックルAが外れます。

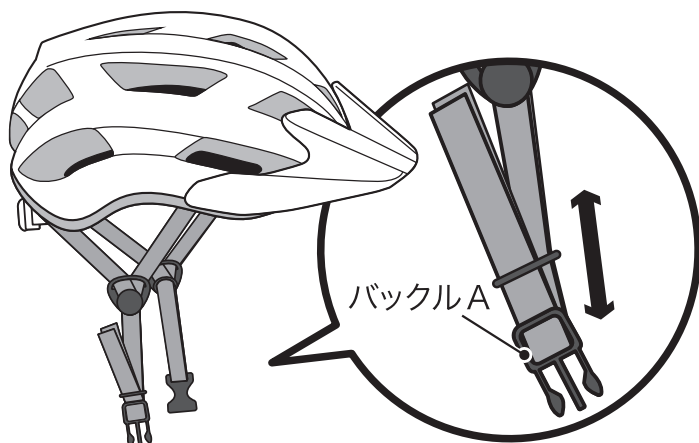


### ⚠ 警告

- ワンタッチバックルを締める際は、お子様の顔などをはさんでしまわないようにご注意ください。
- ワンタッチバックルを締めた後、確実に締まっているか確認してください。

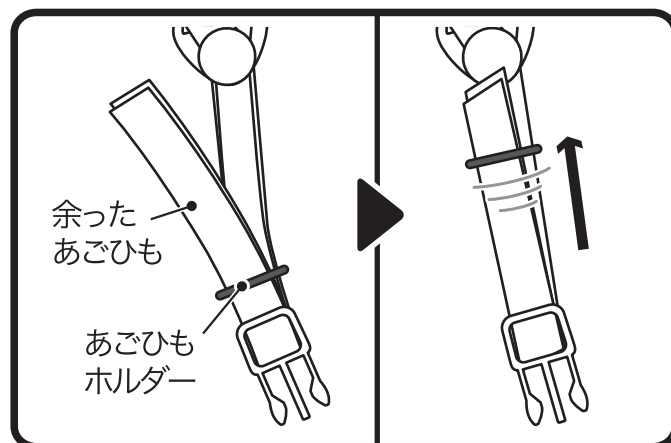
## ⑥ あごひもの長さ調節

図⑥-1



- あごひもの長さ調節は、バックルA側で行ってください。

図⑥-2



- 調節後、余ったあごひもは『あごひもホルダー』で留めてください。

## ⑦ あごひもアジャスターの調節

図⑦-1



正しいあごひも位置

図⑦-2



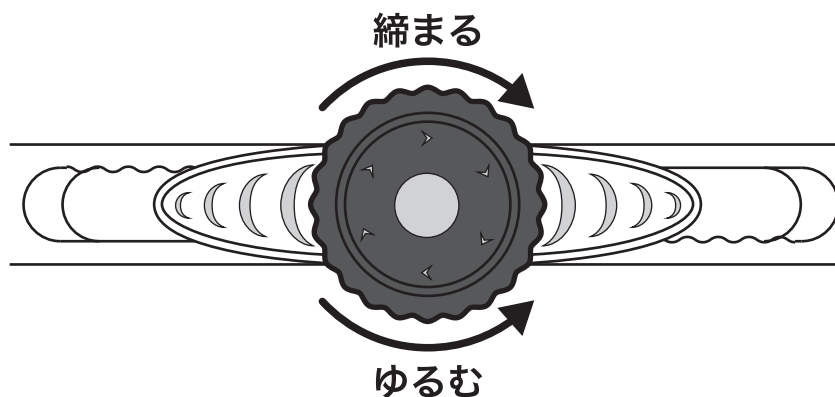
- ワンタッチバックルを留め、あごひものⒶ部分が上図の通りおさまっているかを確認します。耳の部分がゆるい、またはきつい場合は『あごひもアジャスター』を移動させ、顔の側面に合うように高さを調節してください。

**警告** ●あごひもは正しく確実に締めてください。



## ⑧ かんたんフィットダイヤルの調節

図⑧ -1



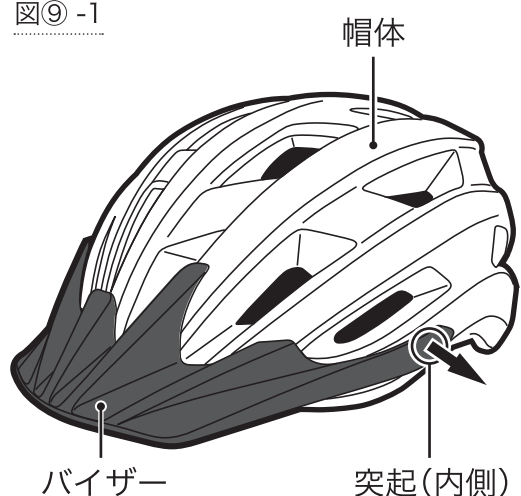
- かんたんフィットダイヤルは装着したヘルメットのフィット調節を行う機能です。
- かんたんフィットダイヤルを右に回すとベルトが締まり、左に回すとゆるみます。

### 注意

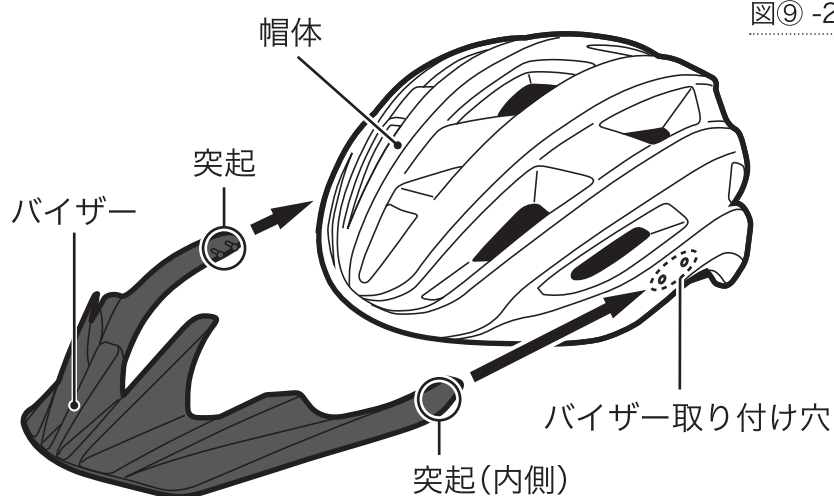
かんたんフィットダイヤルが付いているバンド部分を引っ掛けての保管はしないでください。ヘルメットが落下する恐れがあります。

## ⑨ バイザーの着脱方法

図⑨ -1



図⑨ -2



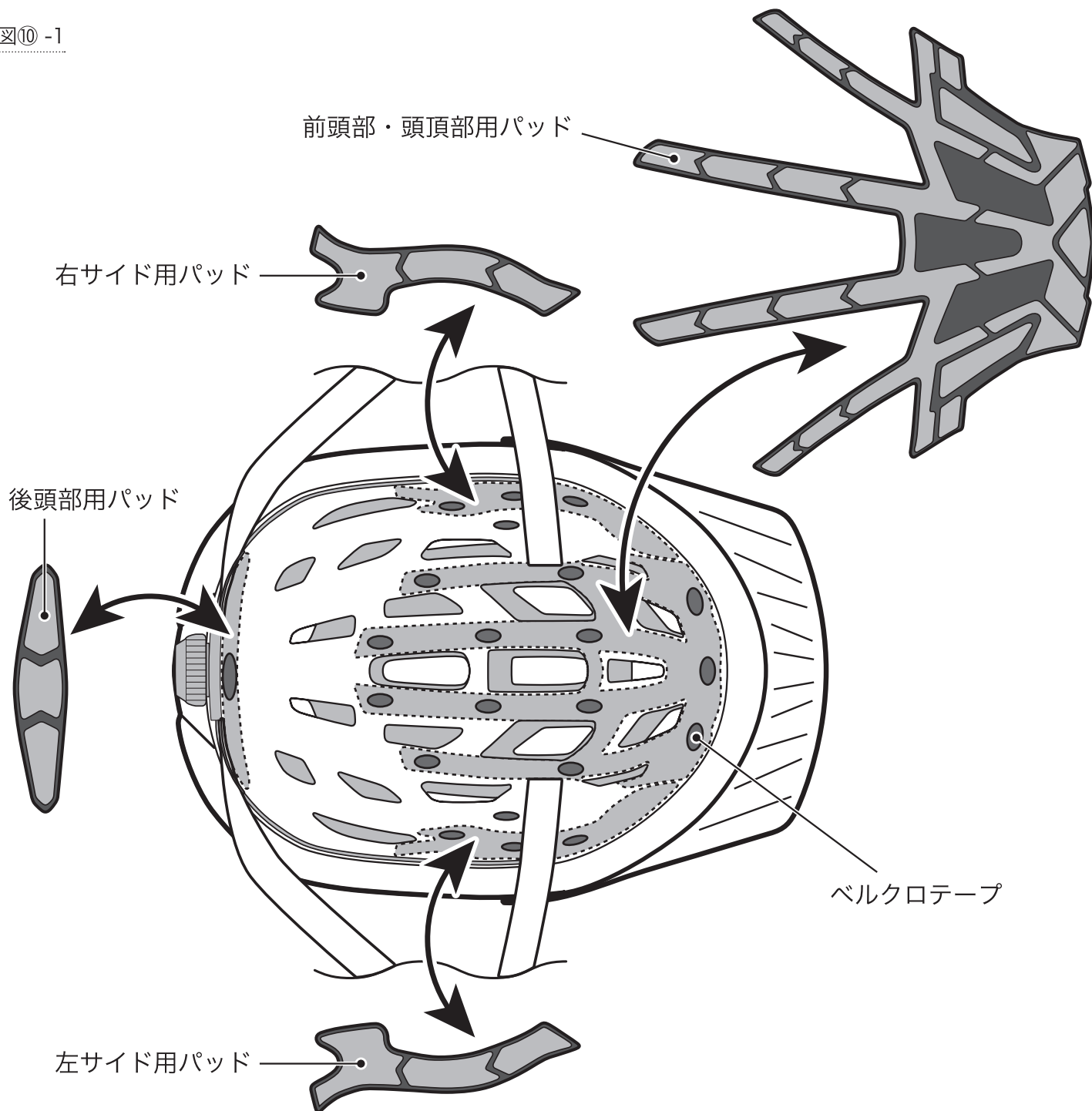
- バイザーはお好みや状況により、着脱することができます。
- 取り外す際は、帽体をしっかり持ち、バイザーの両端にある図⑨ -1 の突起部付近をつかみ左右順番に外側に向かって強く引っ張ると取り外せます。
- 取り付ける際は、バイザーの両端にある図⑨ -2 の突起を左右順番に帽体のバイザー取り付け穴に強く押し込むと取り付けできます。

### 警告

- バイザーが確実に取り付けられているかを確認してから、走行してください。走行中に脱落する恐れがあります。
- バイザー着脱は、必ず上記の説明通りに行ってください。それ以外の方法で着脱すると、バイザーや帽体が破損する恐れがあります。

## ⑩ パッドの着脱方法

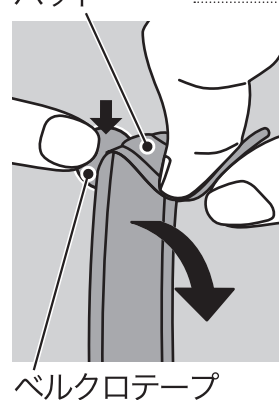
図⑩-1



### 注意

- パッドを取り外す際、ベルクロテープがライナーよりはがれる恐れがあります。ベルクロテープを指で押さえながら、パッドを外します。はがれてしまった場合、パッドからベルクロテープをはがし、図⑩-1の丸い位置に貼り直してください。ベルクロテープの接着面には触れないように注意してください。
- パッドを取り付ける際、ベルクロテープとパッドをしっかりと押し付けて固定してください。

図⑩-2



# 品質保証書

本書は、本書記載内容で無料修理を行うことをお約束するものです。お買い上げの日から下記期間中商品の故障が発生した場合は、本書をご提示の上、当社お客様相談室、または、お買い上げ販売店にお問い合わせください。

## 保証規定

- 一度で使用になった商品は、お取り替えできません。
  - 保証期間中（お買い上げ日より 1 年間）に正常な使用状態において、万一故障した場合には無料で修理、または部品の交換を致します。
  - 保証期間内でも次のようなものは有料修理になります。
    - 消耗品（あごひもなど）。
    - 本体およびプラスチック部品の自然劣化による変色。
    - お客様の誤使用、または改造や不当な修理による故障および損傷。
    - お客様が紛失された部品。
    - 火災、地震、水害、落雷、その他天災地変による故障および損傷。
    - 本書にシリアル No.、お買い上げ日、お客様名、ご住所、販売店名の記入のない場合、あるいは字句を書き換えられた場合。
    - 本書の提示がない場合。
    - 一般家庭以外で、業務用やレンタルなどでご使用され故障した場合。
    - 有料修理の場合に要する運賃などの諸経費。
    - ネットオークション、フリマアプリ、リサイクルショップ等で購入された場合。
  - 本書は日本国内にのみ有効です。海外からの修理サービスは致しかねます。
  - 製造中止後の商品については必要部品の在庫がなくなった場合、修理できないこともあります。
- お買い上げ後、シリアル No.、お買い上げ日、お客様名、ご住所、販売店名をただちにご記入願います（シリアル No. は、ヘルメット内側に明記されている 3 桁のアルファベットと 6 桁の数字になります）。
  - 万一故障が生じた場合は保証書をご提示ください。本書は再発行致しませんので大切に保管してください。
  - この保証書は、本書に明示した期間、条件のもとにおいて無料修理をお約束するものです。したがってこの保証書によって法律上の権利を制限するものではありませんので、保証期間経過後の修理についてご不明の場合は、当社お客様相談室、またはお買い上げの販売店にお問い合わせください。

商品名	ディーバイクヘルメットアルモ M	シリアルNo.	保証期間	お買い上げ日より1年間 (ただし保証規定による)
お客様	お名前	お買い上げ日 年 月 日		
	ご住所 〒	TEL.		
		販売店	店名	
			住所	
			TEL.	

- 万一商品に不都合がございましたら、お手数ですがシリアル No. をお確かめの上、お客様相談室までご連絡ください。