



DUAL RIDER × D-Bike  
デュアルライダー × ディーバイク

取扱説明書



目次

- ① 定義とシンボルマークについて・・・P1
- ② 正しい使用条件・・・P2
- ③ 安全上の注意事項・・・P2、P3
- ④ 梱包内容・・・P3
- ⑤ 各部の名称・・・P4
- ⑥ 組み立て方法・・・P4、P5
- ⑦ ハンドルとサドルの調節方法・・・P5
- ⑧ クイッククランクの使い方・・・P6
- ⑨ 乗車前の点検事項・・・P6
- ⑩ ブレーキの調整・・・P7
- ◎ 品質保証書・・・P8

1 定義とシンボルマークについて

この取扱説明書では以下のような内容が『警告』『注意』『禁止』『強制』というように危険性の程度に応じて区分して記載されています。事故が無く安全、快適にご使用いただくため、以下の注意事項をお守り下さい。



**警告**

この表示は「取り扱いを誤った場合、使用者が死亡または骨折等の重傷を負う可能性が想定される」内容です。



**注意**

この表示は「取り扱いを誤った場合、使用者が障害を負う危険、および物的障害の発生が想定される」内容です。



**禁止**

この表示は「危険の程度とは関係なく、道路交通法で禁止されている行為または当製品のとしてはいけない行為について」の内容です。



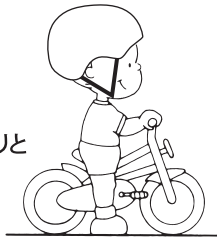
**強制**

この表示は「使用者に必ず実行していただく」内容です。

## ② 正しい使用条件

身長目安：90cm～  
年齢目安：2.5才前後～  
乗車体重：20kg まで

★サドルに腰をおろしたとき、両足がぴったりと地面につくことを確認してください。



標準常用速度：5km/h以下

★この常用速度はこの製品を設計するうえで想定した標準的な速度です。歩く程度を目安にし、それ以下で走行してください。

適正なブレーキレバーの開き

★ブレーキレバーは余裕をもってにぎることができることを確認してください。



## ③ 安全上の注意事項

お子様に、「正しい使い方」と「してはいけないこと」をよくご指導ください。

### ◎乗る前の注意事項



一般公道では使用しない!

- この製品は自転車を模して企画・生産された幼児用乗り物です。一般公道での使用は避け、公園など安全な場所でご使用ください。
- 使用が禁止されている場所で使用しないでください。
- 平らな場所で使用してください。
- 危険な場所では絶対に使用しないでください。  
(急な坂道、凸凹面、段差の激しい路面、溝の近く、障害物のある場所など)



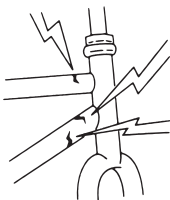
車輪やサドルやハンドルの締め付けを確認せずに乗らない!

- 車輪やサドル・ハンドルが外れて転倒によるけがの恐れがあります。
- 長い間の使用中にネジがゆるむことがあります。お手数でも締め直してください。ネジなどがゆるんでいると外れて、事故・けがの恐れがあります。



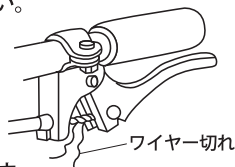
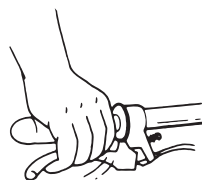
異常(変形やひび割れ等)があるときは乗らない!

- 点検せず異常のあるままで走行すると事故や転倒によるけがの恐れがあります。



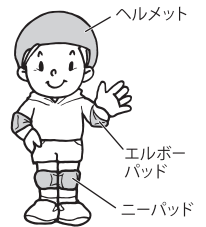
ブレーキはよく効くか

- ブレーキの効きが悪いと止まらずに衝突して事故・けがの恐れがあります。
- ご使用になるお子様にはブレーキ操作方法をご指導ください。
- ブレーキ調整が必要な場合は、必ず自転車店へ依頼してください。
- ブレーキワイヤーが切れた場合は直ぐに自転車店で取り替えてください。また、安全のため1年毎の交換を推奨します。
- ブレーキレバーが回ると危険ですので、ゆるいときはネジを十分締め付けてください。



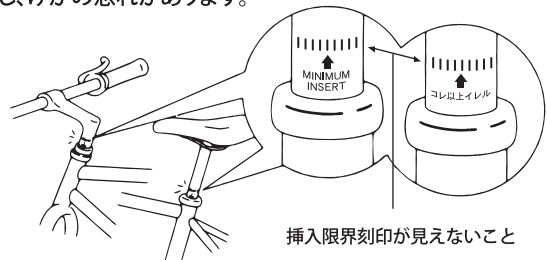
ヘルメットを着用すること!

- ヘルメットは必ず着用し走行してください。またエルボーパッド、ニーパッドも着用することをおすすめします。
- 樹脂製サンダルやつま先やかかとが出ている靴では走行しないでください。
- 必ず靴を履かせてから使用してください。裸足で使用すると隙間等で思わぬけがをする恐れがあります。



サドルやハンドルは、挿入限界刻印が見える状態で乗らない!

- サドルのシートポストやハンドルの折れ抜けにより転倒し、けがの恐れがあります。



異常を発見したら絶対に乗らない!

- 異常を発見したら販売店にご相談ください。変形、ひびわれ等、異常のある部品は必ず交換してください。
- フレーム等(金属部分)の変形を直しての再利用は破損の原因になりますので、絶対にしないでください。

◎使用時の注意事項 本商品でお子様遊ぶ場合、保護者の方が必ずそばについて安全を確保してください。



**乱暴な乗り方はしない!**



- フレームや車輪が損傷し、転倒によるけがの恐れがあります。
- 交通法規を守って使用してください。
- 2人乗りなどの危ない乗り方は絶対にしないでください。



**片手運転・手放し運転をしない!**



- 危ないときによけたり止まることができず、衝突や転倒によるけがの恐れがあります。



**夜間は乗らない!**



**手やハンドルに荷物を引っかけたり、ペットをつながない!**



- 荷物やひもが車輪に巻き込まれて車輪がロック(固着)したり、バランスを崩して転倒し、けがの恐れがあります。
- 傘やステッキ、釣竿などを車体に差し込んだり、吊り下げたりしないでください。



**乗るときは巻き込まれやすい服装をしない!**



- 長いスカートやマフラーなど車輪やギヤに巻き込まれ、転倒によるけがの恐れがあります。



**雨風がひどいときは乗らない!**

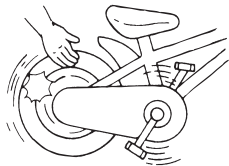


- ハンドルがふらつき、視界も悪くなり転倒したり、事故の恐れがあります。  
★無理に乗らず、押して歩いてください。



**回転物に手を触れない!**  
(ギヤ・車輪・チェーンなど)

- 手を巻き込まれ、けがをする恐れがあります。
- ★特にお手入れやお子様がお遊んでいるときに回転部に手や足を入れないようにしてください。



**改造しない!**

- 部品が破損したり、外れて事故や故障の原因になり危険です。
- ★修理や分解、部品の組み付けは自転車販売店にご相談ください。
- 取扱説明書に記載されている調整箇所以外の箇所を調整することは行わないでください。



**ブレーキをかけるとき**

- お子様には、いつでもブレーキレバーを握れるようにして乗るようにご指導ください。
- ブレーキは先に後ブレーキをかけてから前後ともブレーキをかける。(片方だけかけるとスリップして危険です。)
- 急ブレーキをかけないでいいように、いつも前方に注意してスピードをひかえめにする。



**交通の多い場所には駐輪しない!**

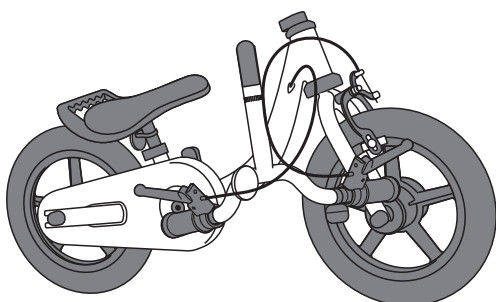
- 一般公道には駐輪しないでください。また、それ以外でも周りの人の迷惑になる場所への駐輪は避けてください。



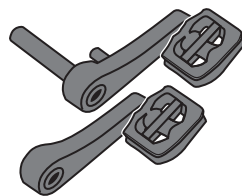
**雨ざらしにしない!**  
直接、床面に二輪車を置かない!

- 屋外で使用された後は、直射日光を避け、雨ざらしにしないでください。
- 火気のあるところ、高温の場所には近づけないでください。
- 屋内で二輪車を保管する際に、タイヤが床面に直接ふれると床面に色移る場合があります。

**4 梱包内容**



車体 : 1



クイックテイククランク : 1セット



ゴムキャップ : 2



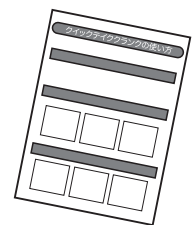
レンチ 5mm (工具) : 1



ハブ軸キャップ : 4

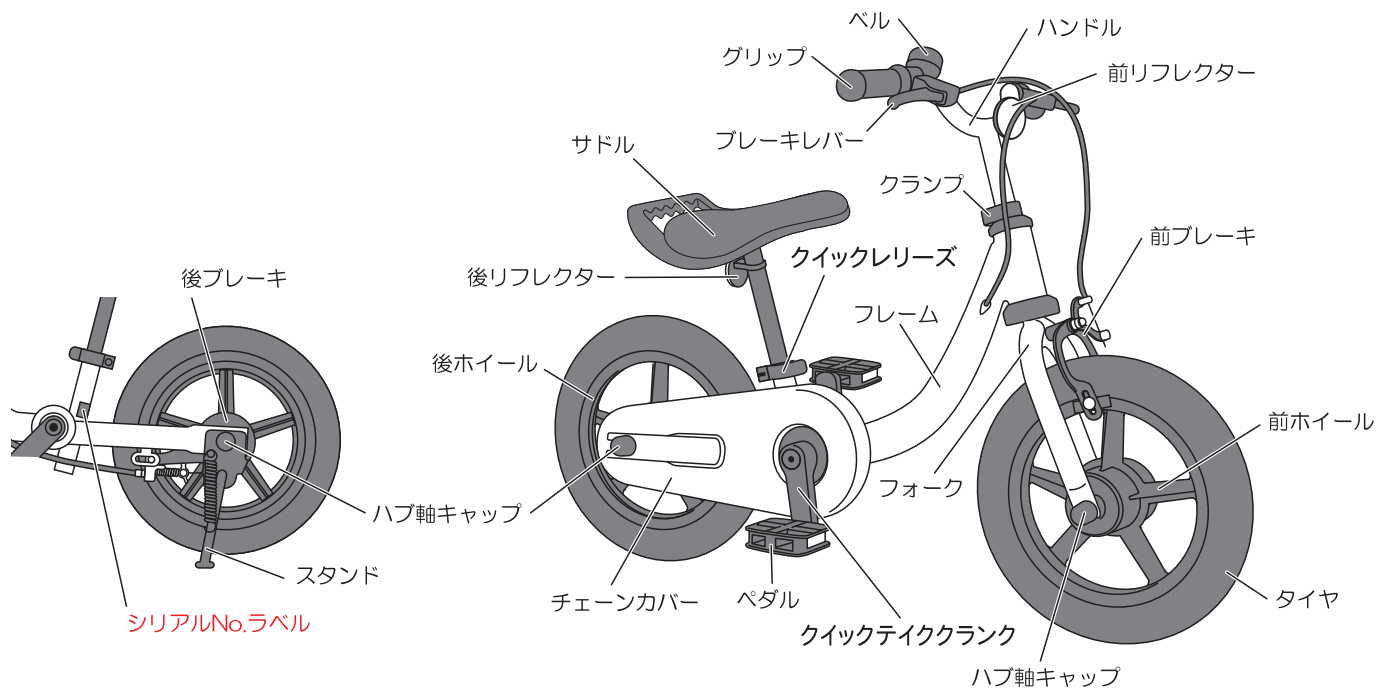


取扱説明書 : 1



クイックテイククランクの使い方 : 1

## ⑤ 各部の名称



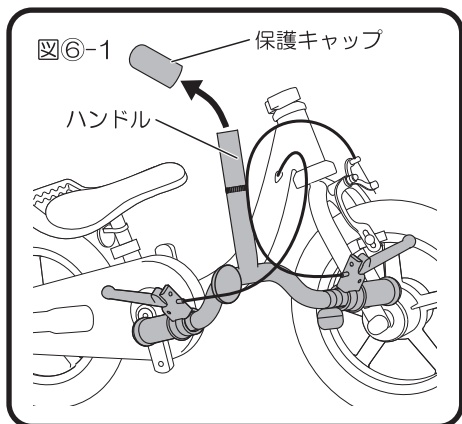
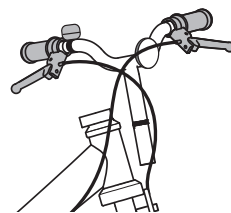
※補助車は取り付けできません。  
※バスケットのオプションは、ございません。

## ⑥ 組み立て方法 組み立ては保護者の方が行ってください。

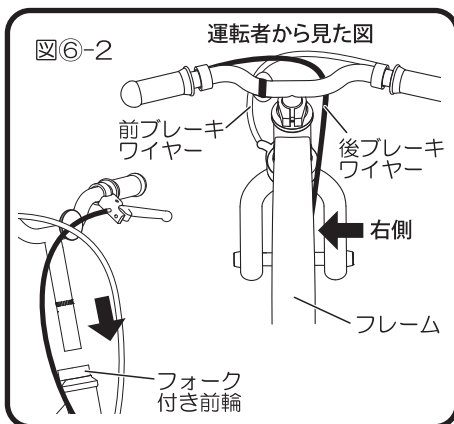
- 本商品に付属しているレンチ(工具)は簡易工具です。市販の工具をお持ちの方はそちらの工具での組み立てをお奨めします。なお、付属している工具以外で締め付ける場合は締め過ぎに注意してください。



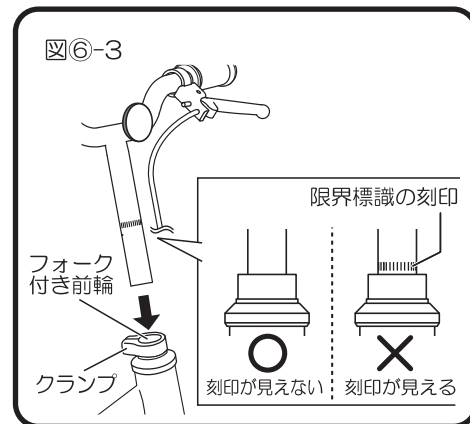
- 箱から出したハンドルはねじったり、引っ張ったりしないでください。ブレーキ調整の不具合の原因になる恐れがあります。
- ブレーキ調整をして出荷していますが、組み立て時に調整が狂う可能性があります。ブレーキ調整は自転車店にご相談ください。



- ハンドルに付いている保護キャップを外します。



- ハンドルをフォーク付き前輪に差し込みます。
- 上図のように後ブレーキワイヤーが前ブレーキワイヤーの手前を通り、フレームの右側を通るようにセッティングしてください。

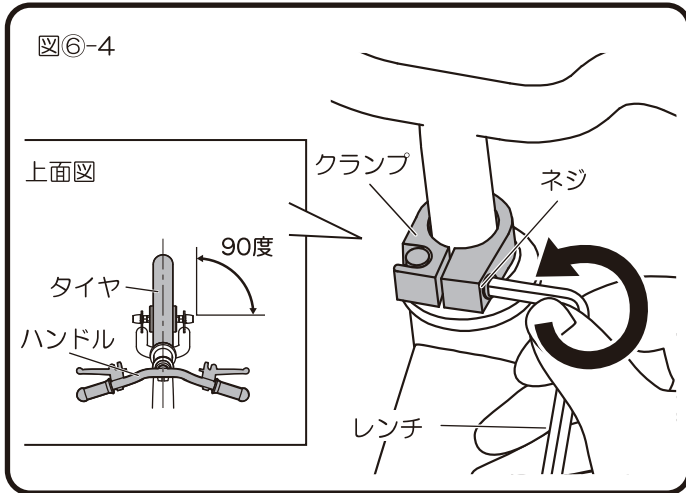


- ハンドルを限界標識の刻印が見えなくなるまでフォーク付き前輪先端に差し込みます。
- ※クランプを締め付けた状態で出荷していますので、ハンドルを差し込む際は一度クランプをゆるめてください。

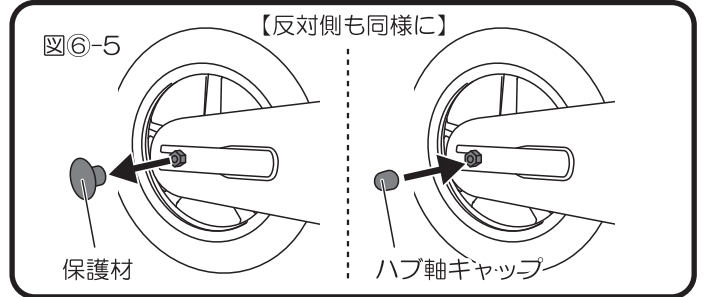




●ハンドルをフォーク付き前輪に差し込むときに、無理な力が加わるとハンドルの塗装が剥がれることがあります。



- 上面から見てハンドルと前輪タイヤの角度を直角(90度)に合わせ、クランプのネジをレンチ(工具)で締め付けます。
- ハンドル固定にゆるみがないか確認してください。



- 商品が箱に入っている場合は、前輪軸と後輪軸に保護材が付いているので取り外してください。
- 前輪軸と後輪軸の左右にハブ軸キャップを取り付けます。

※取り付けが固い場合は、お湯(50℃位)にハブ軸キャップを3～5分浸けてください。その後水気を取り、前輪軸と後輪軸に取り付けます。



●ハブ軸キャップは小さな部品ですので、お子様の誤飲のないように注意してください。

## 7 ハンドルとサドルの調節方法

●お子様の身長に合わせて、ハンドルとサドルの高さを調節してください。



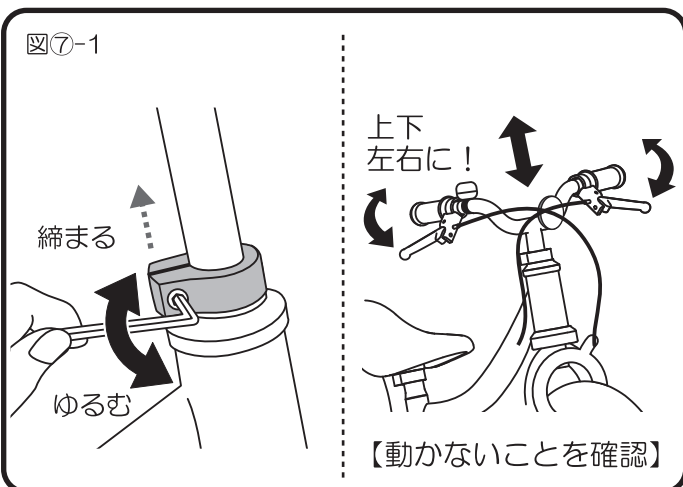
●ハンドルパイプ、シートポストにある限界標識の刻印以上にハンドル、サドルを引き上げないでください。限界標識の刻印以上に引き上げると、ハンドルパイプ、シートポストが曲がりたり折れたりして大変危険です。

- ハンドル、サドルの調節は保護者の方が行ってください。
- クランプを締め付けるときは保護者の方が行ってください。



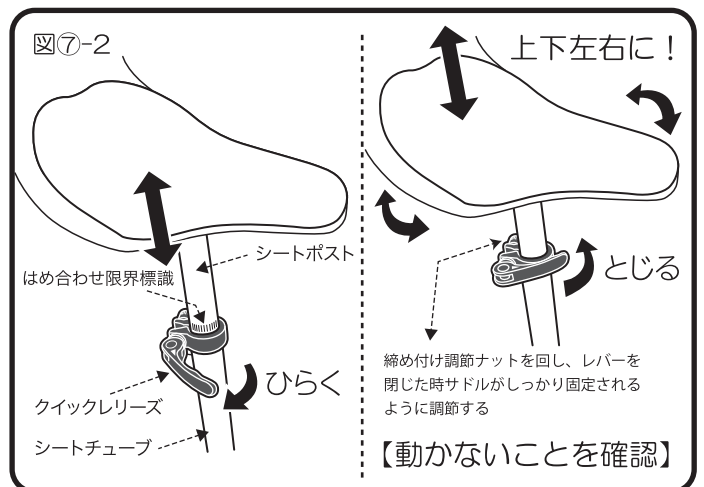
限界標識が見えないこと

### ●ハンドルの調節方法



- クランプをゆるめるとハンドルが上下に動きます。
- お子様の身長に合わせて高さを決め、クランプを締め付けてください。
- ハンドルを両手で上下左右に動かし、フォーク付き前輪に対して動かないことを確認してください。

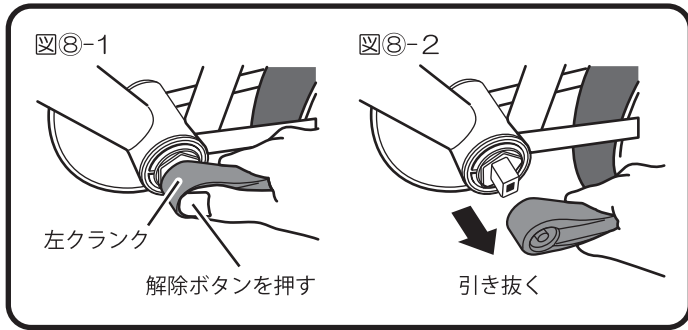
### ●サドルの調節方法



- クイックリリースのレバーをひらくとシートポストが上下に動きます。
- お子様の身長に合わせて高さを決め、クイックリリースのレバーをとじて締め付けてください。
- サドルを両手で上下左右に動かし、動かないことを確認してください。

## ⑧ クイックテイククランクの使い方

工具不要

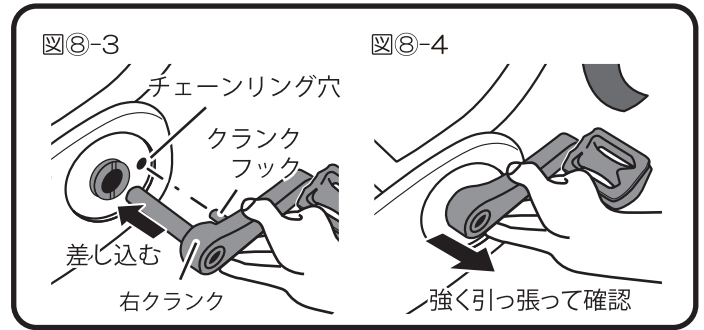


### ●取り外し方法

1. 左クランクを片手で持ち、QTアダプターの解除ボタンを親指で押しながら手前に引き抜きます。
2. 次に右クランクを引き抜きます。右クランクはそのまま引き抜けます。



●着脱方法の詳細は、別紙「クイックテイククランクの使い方」を必ずお読みになり、確実に取り付けを行ってください。



### ●取り付け方法

1. 右クランクを車体右側から差し込みます。このときチェーンリングの穴にクランクフックが入るように差し込みます。
2. 右クランクが抜けないように押さえたまま左クランクを持ち、解除ボタンを押しながらカチャッという音がするまでしっかり差し込みます。
3. 左右クランクを外側に強く引っ張り確実に固定されていることを確認してください。

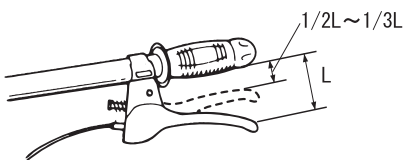


●クイックテイクの着脱操作は必ず大人が行ってください。

## ⑨ 乗車前の点検事項

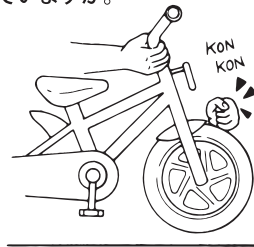
### 点検1 プレーキはよく効きますか？

- 左・右のブレーキレバーを握って操作したとき、ブレーキレバーとグリップとの間が $1/2L \sim 1/3L$ でブレーキが効きますか。  
(L=握らない状態のグリップとレバーの距離)



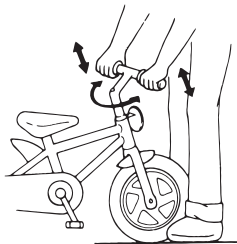
### 点検2 車輪はしっかりと固定されていますか？

- 車体を持ち上げて、車輪を上から強くたたいた時、車輪がズレたりガタついたりせず、フォーク、フレームにしっかりと固定されていますか。



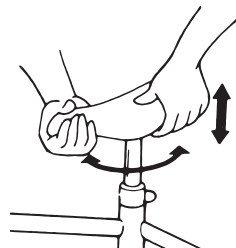
### 点検3 ハンドルはしっかりと固定されていますか？

- ガタはないですか。
- 前車輪に対して直角に取り付いていますか。
- 固定の確認は、大人の方が左右のハンドルグリップ部をもって前車輪を両足にはさみ上下左右に回そうとしても動かないこと。



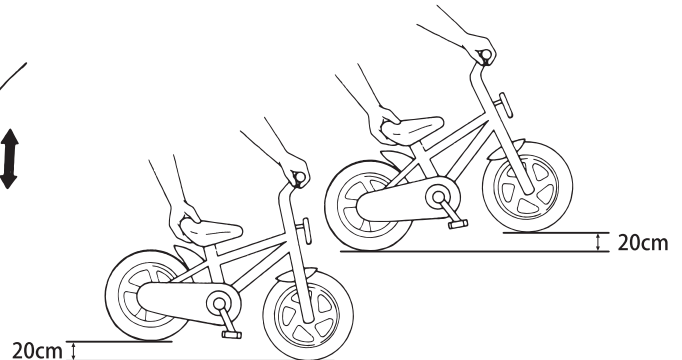
### 点検4 サドルはしっかりと固定されていますか？

- 上下、左右および前後にガタや動きがないですか。
- サドルの先端がフレームの中心線に合っていますか。
- 固定の確認は、大人の方がサドル前後をもって、上下左右に力を加えても動かないこと。



### 点検5 各部のネジやナットなどはゆるんでいませんか？

- 車体の前車輪と後車輪を図のように別々に持ち上げて(約20cm程度)かるく落として異音や取り付けのズレはないですか。異音等がある場合は、ネジやナットがゆるんでいます。



### ●クイックテイククランク 取扱説明動画はこちら

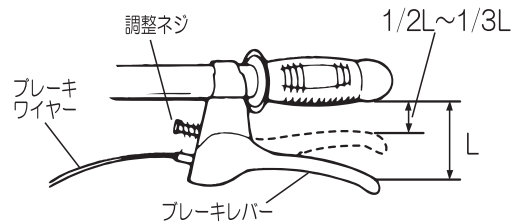


※ 動画内で使用している車体は、本製品の車体とは異なります。また、一部仕様の異なる部分がございます。

# 10 ブレーキの調整

## ブレーキレバーの調整

- 調整ネジをドライバーで回して調整します。
- ブレーキは安全に乗るために一番大切なものです。いつも最高の性能が発揮できるように乗車の前に必ず点検してください。ブレーキレバーの開きは $1/2L \sim 1/3L$ くらいでブレーキが効くようにしてください。  
(L=握らない状態のグリップとレバーの距離)



- ★ブレーキワイヤーは安全のため1年毎に取り替えてください。取り替えについては自転車販売店へお問い合わせください。
- ★ブレーキワイヤーは細鋼線を撚り合わせてできています。細鋼線が一本でも切れていたら、すぐに自転車販売店でお取り替えてください。

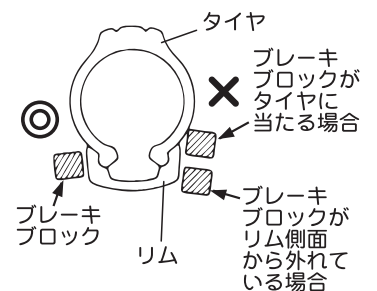
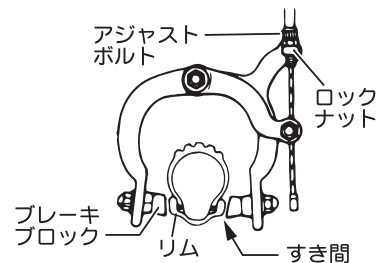
## ブレーキの調整について

- ブレーキ調整は自転車店へご依頼ください。
- バンドブレーキ(後)で制動音が出ることがあります。これは制動エネルギーが音に変わろうとするためです。ひどいときは自転車店にご相談ください。ブレーキをかけないときにすれ音がするときは、ブレーキライニング(ドラム内部品)がドラムにすれているものと思われます。この調整は自転車店へご依頼ください。



次の①～⑥の場合には自転車店にご相談ください。なお、ブレーキ各部は説明書記載以外の調整を行わないでください。

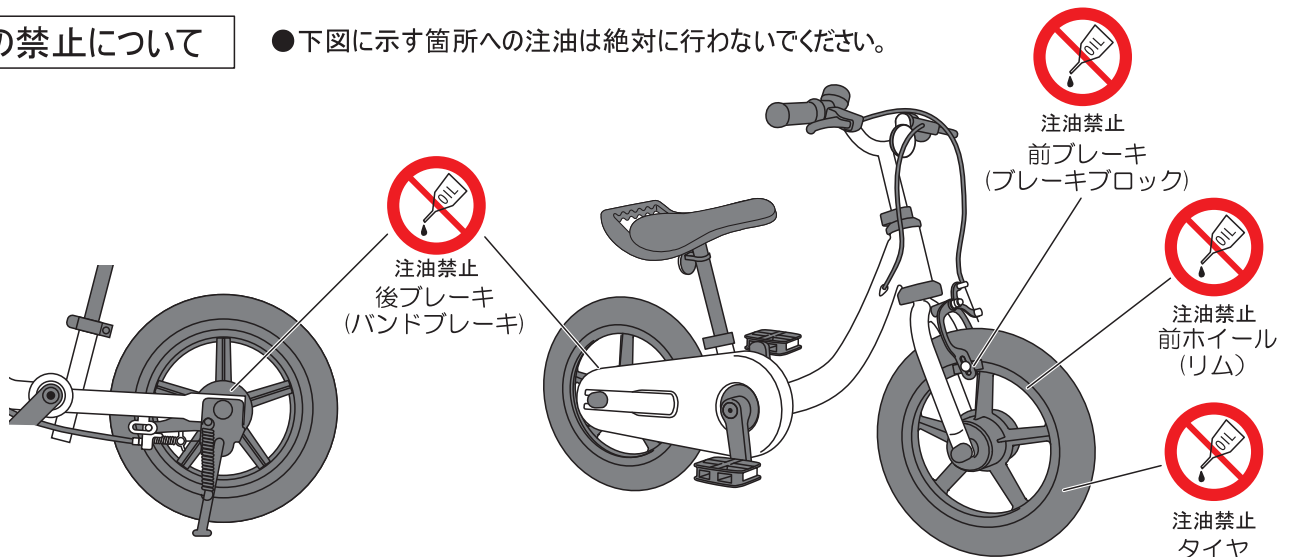
- ①アジャストボルトで調整しきれない場合。
- ②片効きしている場合。片効きしていると、適切なリムとのすき間が得られないばかりか、ブレーキブロックが常にリムに当たり、ブレーキブロックの磨耗が激しくなります。
- ③ブレーキブロックがリム側面に正しく合っていない場合。ブレーキをかけた時、ブロックがタイヤに当たっているとタイヤ切れの原因になり、また、リム側面からブレーキブロックが外れているとブレーキブロックの片減りを起こします。
- ④ブレーキブロックが磨耗した場合。ブレーキブロックが磨耗してみぞの残りが1mm以下になったときは、ブレーキブロックを交換してください。ブレーキブロック交換の際は、プラスチックホイール用をご使用ください。
- ⑤ブレーキの効が悪くなった場合。
- ⑥ブレーキワイヤーの鋼線が切れた場合。ブレーキワイヤーは細鋼線を撚り合わせてできています。ブレーキレバーの根元や先端のネジ止め部分の鋼線が一本でも切れていたらすぐ交換してください。また、安全のため1年毎に取り替えるようにしてください。



※補助車は取り付けできません。

## 注油の禁止について

- 下図に示す箇所への注油は絶対に行わないでください。



# 品質保証書

本書は、本書記載内容で無料修理を行うことをお約束するものです。お買い上げの日から下記期間中商品の故障が発生した場合は、本書をご提示のうえ、お客様相談室にお問い合わせください。

## 保証規定

1. 一度で使用になった商品は、お取り替えできません。
2. 保証期間中(お買い上げ日より1年間)に正常な使用状態において、万一故障した場合には無料で修理、または部品の交換を致します。
3. 保証期間内でも次のようなものは有料修理になります。
  - (a) 消耗品(タイヤ、ブレーキ部品など)。
  - (b) 本体およびプラスチック部品の自然劣化による変色。
  - (c) お客様の誤使用、または改造や不当な修理による故障および損傷。
  - (d) お客様が紛失された部品。
  - (e) 火災、地震、水害、落雷、その他天災地変による故障および損傷。
  - (f) 本書にシリアル No.、お買い上げ日、お客様名、ご住所、販売店名の記入のない場合、あるいは字句を書き換えられた場合。
  - (g) 本書の提示がない場合。
  - (h) 一般家庭以外で、業務用やレンタルなどでご使用され故障した場合。
  - (i) 有料修理の場合に要する運賃などの諸経費。
  - (j) ネットオークション、フリマアプリ、リサイクルショップ等で購入された場合。
4. 本書は日本国内にのみ有効です。海外からの修理サービスは致しかねます。
5. 製造中止後の商品については必要部品の在庫がなくなった場合、修理できないこともあります。

- お買い上げ後、シリアル No.、お買い上げ日、お客様名、ご住所、販売店名をただちにご記入願います(シリアル No. は、シートチューブ下端に明記してあります)。
- 万一故障が生じた場合は保証書をご提示ください。本書は再発行致しませんので大切に保管してください。
- この保証書は、本書に明示した期間、条件のもとにおいて無料修理をお約束するものです。したがってこの保証書によって法律上の権利を制限するものではありませんので、保証期間経過後の修理についてご不明の場合は、当社お客様相談室、またはお買い上げの販売店にお問い合わせください。

商品名 <b>デュアルライダー × ディーバイク</b>	シリアルNo.	保証期間 お買い上げ日より1年間 (ただし保証規定による)
お名前	お買い上げ日 年 月 日	
お客様	ご住所 〒  TEL.	
	販売店	店名 住所  TEL.

●万一商品に不都合がございましたら、お手数ですがシリアルNo.をお確かめの上、お客様相談室までご連絡ください。

**アイデス株式会社**

お客様  
相談室

 **0120-511457**  
受付時間(祝祭日を除く月~金曜日)  
10:00~12:00 13:00~17:00

流通  
センター

〒279-0032  
千葉県浦安市千鳥10-11  
濃飛倉庫運輸 内