

キック スクーター

取扱説明書

お買い上げ頂きまして誠にありがとうございます。この取扱説明書は必ずお読みいただき安全上の注意事項を良くご理解の上、商品をご使用ください。不適切な取り扱いが事故につながる恐れがあります。また、本書をいつでも参照できるように大切に保管してください。

① 定義とシンボルマークについて

この取扱説明書では以下のような内容が「警告」、「注意」として記載されています。

警告 身体に関する危険
守らないと人身事故が発生したり、
創傷や火傷の可能性がある。

注意 財物や商品本体に関する危険
守らないと財物や商品本体に損傷の
可能性がある。

② 安全上の注意事項

使用上の注意をよく読んで正しくご使用ください。

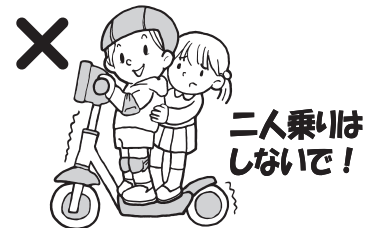
警告 保護者の方へ必ずお読みください。



対象年齢：4歳以上
制限体重：50kg以下

- ・本商品でお子様遊ぶ場合、保護者が必ずそばについて安全を確保し、保護者の目の届く場所で使用してください。使用前は保護者の方が指導して、安全な場所で十分に練習を行ってください。
- ・運転や制御の方法、停止の方法を習得してから使用してください。
- ・使用する時、車輪など回転する箇所に巻き込まれやすい衣服は着用しないでください。
- ・ヘルメット、ニーパッド、エルボーパッド、グローブなどの保護具を使用してください。
- ・危険な場所では、絶対に使用しないでください。(坂道、凹凸面、段差のある路面、溝の近く、障害物のある場所など)
- ・平らな場所で使用してください。わずかな障害物や凹凸面でも転倒の恐れがあり危険なので十分注意してください。
- ・わずかなすきまでも車輪がはまったりバランスを崩して転倒しやすいので十分注意してください。
- ・自動車や自転車、歩行者に十分注意して使用してください。
- ・公道では使用しないでください。
- ・雨の日、路面がしめっているときは使用しないでください。滑るなどして危険です。

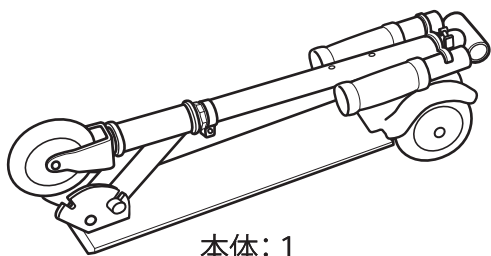
- ・使用が禁止されている場所では、使用しないでください。
- ・車輪の周囲や回転部分には、手や足を入れないでください。
- ・2人乗りなどの危ない乗り方は絶対にしないでください。
- ・スクーターの用途以外には使用しないでください。
- ・自転車、オートバイ、自動車などで引っ張って使用しないでください。
- ・タイヤ、グリップなどは使用しているうちに消耗します。消耗したまま使用しないでください。タイヤは消耗すると横滑りしやすくなりますので、タイヤがすり減った場合は交換をしてください。消耗部品のご購入、交換は、お客様相談室までお問い合わせください。
- ・使用前には必ず手入れ、点検を行ってください。故障及び破損したまま使用しないでください。
- ・使用する前に車輪や各部にゆるみのないことを確認してください。長い間の使用中にネジがゆるむことがあります。お手数でも締め直してください。
- ・使用する前に折りたたみの連結やロックが確実にしまっている事を確認してください。
- ・使用直後は車輪やブレーキが高温になる場合があります。これらに直接触らないでください。



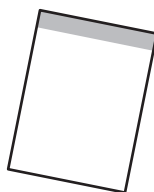
注意

- ・火気のあるところ、高温の場所には近づけないでください。
- ・屋外で使用された後は、直射日光を避け、雨ざらしにしないでください。
- ・砂場や水たまりで使用しないでください。

3 梱包内容



本体：1

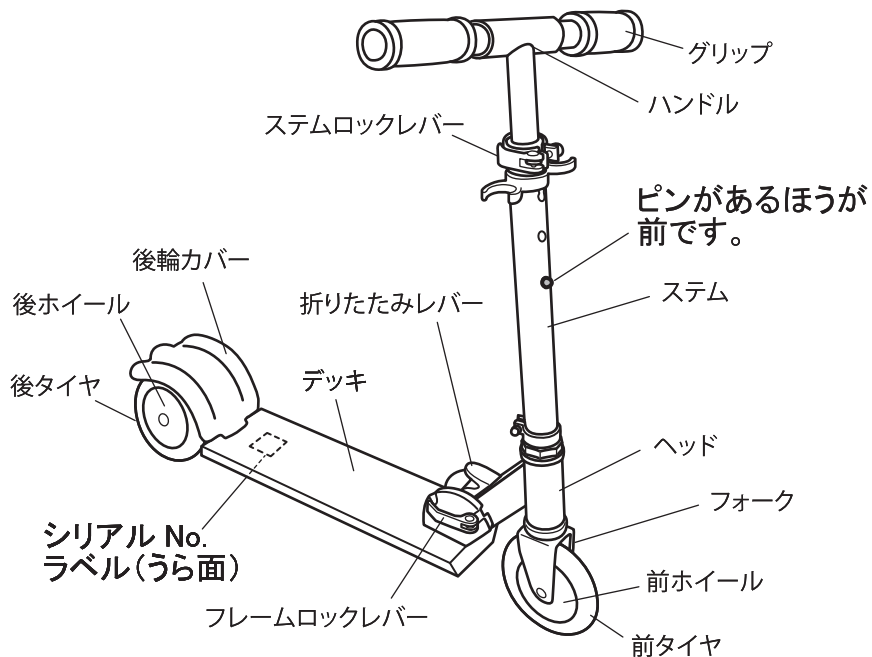


取扱説明書：1

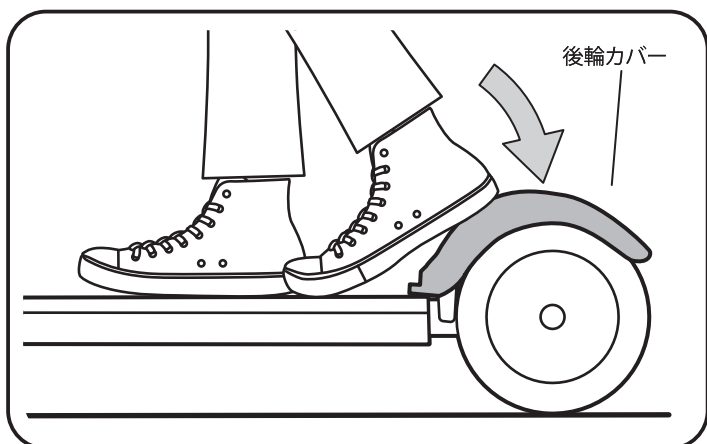
4 各部の名称

【材質】

- グリップ：ゴム発泡
- ハンドル：スチール
- デッキ：アルミ
- ステム：スチール
- ヘッド：スチール
- フォーク：スチール
- 前後ホイール：PP(ポリプロピレン)
- 前後タイヤ：PVC(塩化ビニール)



5 ブレーキの使い方



後輪カバーを足で下に踏むことでブレーキがききます。

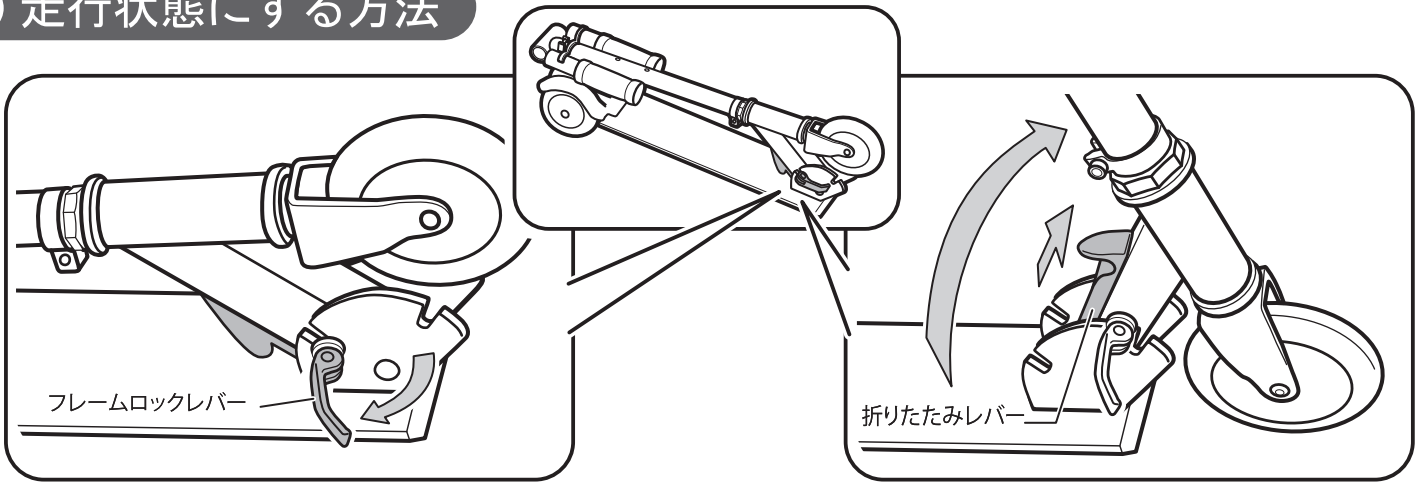
警告

ブレーキの操作はスクーターの運転やバランスを取ることが上達してから使用してください。運転やバランスを取ることが上達しないうちにブレーキ操作をすると、転倒などの危険があります。十分注意をして行ってください。

警告

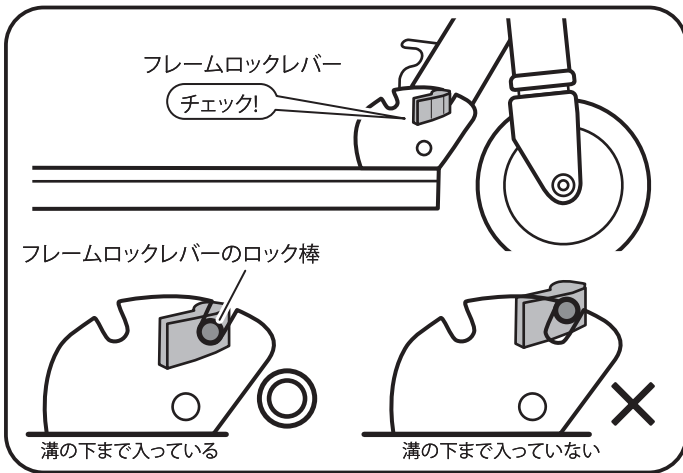
- ・急ブレーキや滑りやすい場所(濡れた路面や鉄板路、マンホールふたの上など)での使用は避けてください。スリップの原因になります。
- ・裸足、サンダルなどでは使用しないでください。
- ・靴ひもがブレーキや後輪に絡まないように注意しながら使用してください。

6 走行状態にする方法



1. フレームロックレバーを起こして解除してください。

2. 折りたたみレバーを引ながらヘッドを前方に動かしてください。

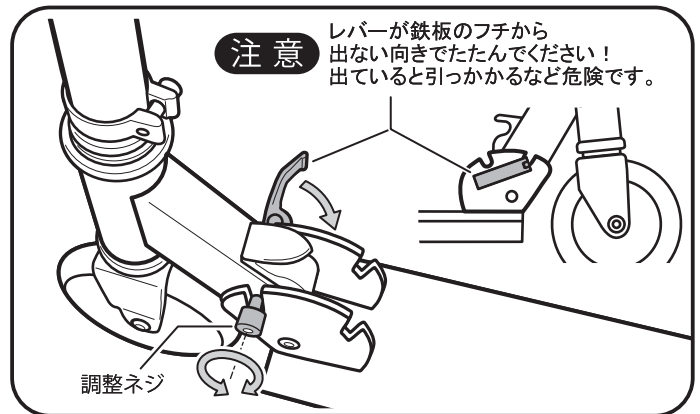


フレームロックレバーのロック棒

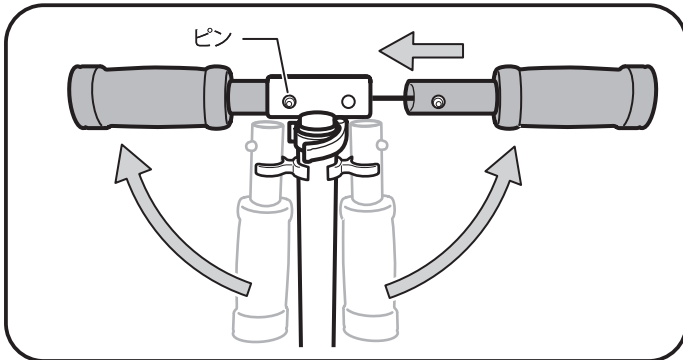
溝の下まで入っている

溝の下まで入っていない

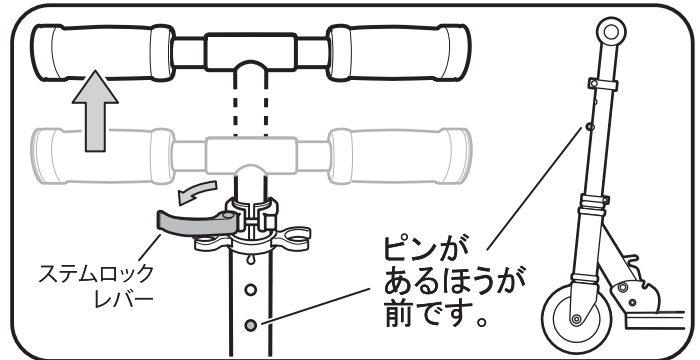
3. ヘッドを起こして、フレームロックレバーのロック棒が溝の下まで入っていることを確認してください。



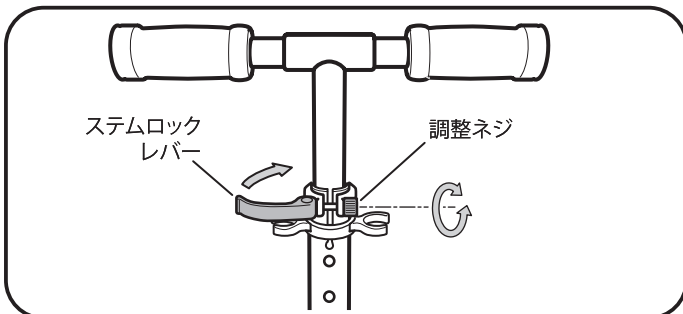
4. フレームロックレバーをたたんでください。これでフレームのガタつきをなくします。レバーがきつくてたためない、またはレバーがゆるくて締め込みが足りない場合は反対側の調整ネジで適宜締めつけ具合を調整してください。



5. グリップを外し、ハンドルバーに差し込んでください。ピンがパイプ穴に合うように入れてください。ピンが突出することを確認してください。



6. ステムロックレバーを解除し、ハンドルを引き上げてください。ハンドルのピンがパイプ穴に合うように入れてください。ピンが突出することを確認してください。



7. ステムロックレバーをもとにもどして締めつけてください。これでハンドルのガタつきをなくします。レバーがきつくて閉まらない、またはレバーがゆるい場合は、調整ネジで適宜締め付け具合を調整してください。

折りたたむ場合は

7から1へ逆の手順で操作してください。

警告

折りたたみ操作の際、指や手をはさまないように注意してください。

品質保証書

本書は、本書記載内容で無料修理を行うことをお約束するものです。お買い上げの日から下記期間中商品の故障が発生した場合は、本書をご提示のうえ、お客様相談室にお問い合わせください。

保証規定

1. 一度ご使用になった商品は、お取り替えできません。
2. 保証期間中（お買い上げ日より6ヶ月間）に正常な使用状態において、万一故障した場合には無料で修理、または部品の交換を致します。
3. 保証期間内でも次のようなものは有料修理になります。
 - (a) 消耗品（タイヤ、グリップなど）。
 - (b) 本体およびプラスチック部品の自然劣化による変色。
 - (c) お客様の誤使用、または改造や不当な修理による故障および損傷。
 - (d) お客様が紛失された部品。
 - (e) 火災、地震、水害、落雷、その他天災地変による故障および損傷。
 - (f) 本書にシリアルNo.、お買い上げ日、お客様名、ご住所、販売店名の記入のない場合、あるいは字句を書き換えられた場合。
 - (g) 本書の提示がない場合。
 - (h) 一般家庭以外で、業務用やレンタルなどでご使用され故障した場合。
 - (i) 有料修理の場合に要する運賃などの諸経費。
 - (j) リサイクルショップ等で購入された場合。
4. 本書は日本国内にのみ有効です。海外からの修理サービスは致しかねます。
5. 製造中止後の商品については必要部品の在庫がなくなった場合、修理できないこともあります。

- お買い上げ後、シリアルNo.、お買い上げ日、お客様名、ご住所、販売店名をただちにご記入願います。（シリアルNo.は、デッキ裏に明記してあります。）
- 万一故障が生じた場合は保証書をご提示ください。本書は再発行致しませんので大切に保管してください。
- この保証書は、本書に明示した期間、条件のもとにおいて無料修理をお約束するものです。したがってこの保証書によって法律上の権利を制限するものではありませんので、保証期間経過後の修理についてご不明の場合は、当社お客様相談室、またはお買い上げの販売店にお問い合わせください。

商品名	キックスクーター	シリアルNo.	保証期間 お買い上げ日より6ヶ月間 (ただし保証規定による)
お客様	お名前	お買い上げ日 年 月 日	
	ご住所 〒	TEL.	
販売店	店名	住所	TEL.

- 万一商品に不都合がございましたら、お手数ですがシリアルNo.をお確かめの上、お客様相談室までご連絡ください。

アイデス株式会社 【お客様相談室】 ☎ 0120-511457 受付時間(祝祭日を除く月~金曜日) 10:00~12:00 13:00~17:00
【流通センター】 〒279-0032 千葉県浦安市千鳥10-11濃飛倉庫運輸内