

# KICK BIKE

キックバイク

## 取扱説明書



### 目次

- ① 定義とシンボルマークについて・・・P1
- ② 安全上の注意事項・・・・・・・・・・P2
- ③ 梱包内容・・・・・・・・・・・・・P3
- ④ 各部の名称・・・・・・・・・・・・・P3
- ⑤ 組み立て方法・・・・・・・・・・・・・P4～P5
- ⑥ ハンドルとサドルの調節方法・・・P6
- ⑦ ブレーキ調整方法・・・・・・・・・・・・・P6
- ⑧ 乗車前の点検事項・・・・・・・・・・・・・P7
- ⑨ 廃車の注意事項・・・・・・・・・・・・・P7
- ◎ 品質保証書

お買い上げいただきまして誠にありがとうございます。この取扱説明書は必ずお読みいただき、安全上の注意事項を良くご理解の上、商品をご使用ください。不適切な取り扱いは事故につながる恐れがあります。また、本書をいつでも参照できるように大切に保管してください。

## 1 定義とシンボルマークについて

この取扱説明書では以下のような内容が「警告」、「注意」として記載されています。

**▲ 警告** 身体に関する危険  
守らないと人身事故が発生したり、創傷や火傷の可能性がある。

**注意** 財物や商品本体に関する危険  
守らないと財物や商品本体に損傷の可能性がある。

## ② 安全上の注意事項

保護者の方へ 必ずお読みください。

本商品は幼児用乗り物です。安全のため必ず下記の事項を守ってください。

対象年齢：2才から  
制限体重：20kg まで  
身長目安：85cm から

### 警告



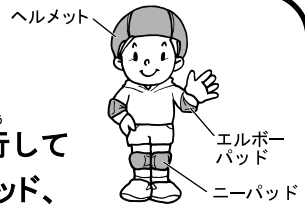
ひにかつげない



おとなどいつしよ



みずにくらさない



ヘルメット

エルボーパッド

ニーパッド

●本商品でお子様遊ぶ場合、保護者の方が必ずそばについて安全を確保してください。

●公道では使用しないでください。

●平らな場所で使用してください。

●使用が禁止されている場所で使用しないでください。

●転倒する危険がありますので、注意して走行させてください。

●雨の日、路面が湿っているときは使用しないでください。ぬれた路面ではタイヤが滑りやすくブレーキの効きが悪くなるので危険です。

●タイヤの周囲や回転部には、手や足を入れしないでください。

●走行速度は5km/h以下を守ってください。

●2人乗りなどの危ない乗り方は絶対にしないでください。

●片手運転、手放し運転はしないでください。

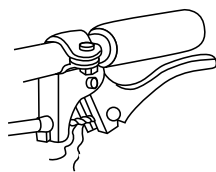
●手やハンドルに荷物を引っかけたり、ペットを連れて走行しないでください。

●夜間は乗らないでください。

●ブレーキ調整が必要な場合は、必ず自転車店へ依頼してください。

●ブレーキワイヤーが切れた場合は直ぐに自転車店で取り替えてください。

また、安全のため1年毎の交換を推奨します。



ワイヤー切れ

●小さな部品があります。組み立てる際、誤飲の危険がありますのでお子様がそばにいない状態で行ってください。

●長い間の使用中にネジがゆるむことがあります。お手数でも締め直してください。

●ヘルメットを必ず着用し走行してください。またエルボーパッド、ニーパッドも着用することをおすすめします。

●危険な場所では、絶対に使用しないでください（坂道、凸凹面、段差の激しい路面、溝の近く、障害物のある場所など）。

●樹脂製サンダルやつま先やかかとが出ている靴では走行しないでください。

●必ず靴を履かせてから使用してください。裸足で使用すると隙間等で思わぬケガをする恐れがあります。

●スカートやマフラーなどの衣類はタイヤに巻き込まれる恐れがあります。走行中は着用しないでください。

●本商品の用途以外には使用しないでください。

●自転車、オートバイ、自動車などで引っ張って使用しないでください。

●傘やステッキ、釣竿などを車体に差し込んだり、吊り下げたりしないでください。

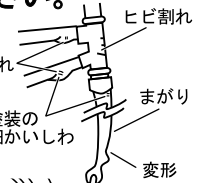
●サドルやハンドルは、限界標識の刻印が見える状態では乗らないでください。



限界標識が見えないこと

●ブレーキレバーが回ると危険ですので、ゆるいときはネジを十分締め付けてください。

●変形やひび割れ、ネジのゆるみなどの異常があるときは乗らないでください。



ヒビ割れ

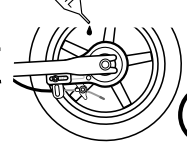
ふくれ

塗装の細かいしわ

まがり

変形

●掃除をするときに絶対にブレーキ内部に油を付けないでください。



禁止

●使用前には必ず手入れ、点検を行ってください。故障及び破損したまま使用しないでください。

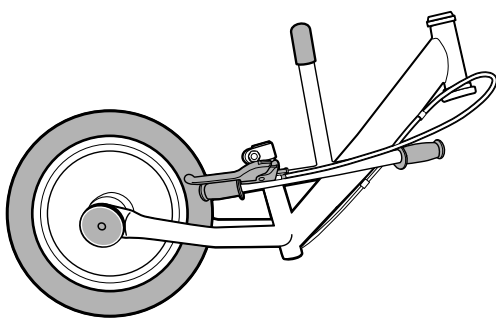
### 注意

●屋外で使用された後は、直射日光を避け、雨ざらしにしないでください。

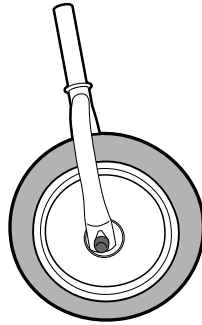
●火気のあるところ、高温の場所には近づけないでください。

●砂場や水たまりで使用しないでください。

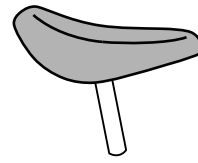
### ③ 梱包内容



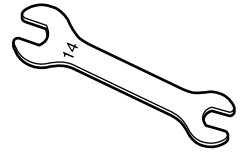
フレーム：1  
(ハンドル/後輪付き)



フォーク付き前輪：1



サドル：1



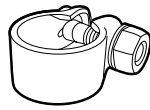
レンチ(工具)：1



カバー  
キャップ：1



ヘッド  
ワッシャー：1



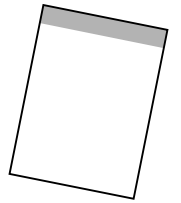
ハンドル  
クランプ：1



キャップ小：1  
(サドルナット用)



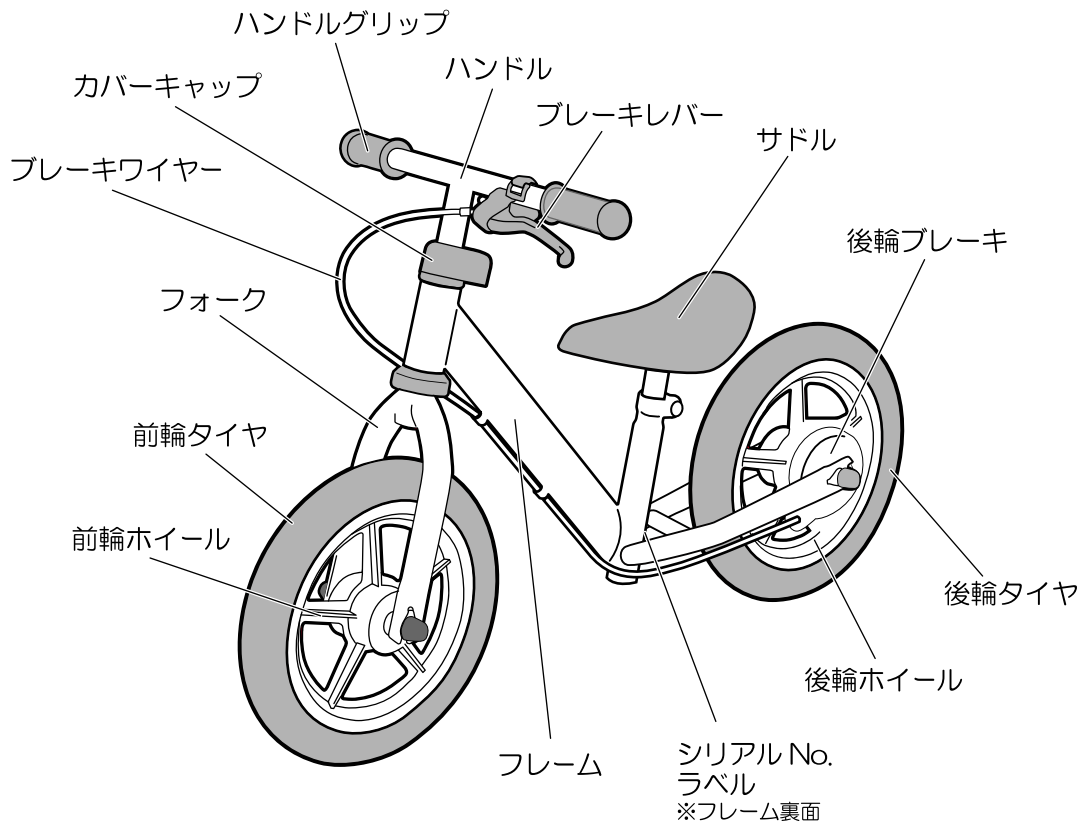
キャップ大：2  
(後輪軸用)



取扱説明書：1

※タイヤの材質の特性上、輸送時の衝撃等で表面に凹みが見られる場合がありますが、問題なくご使用いただけます。

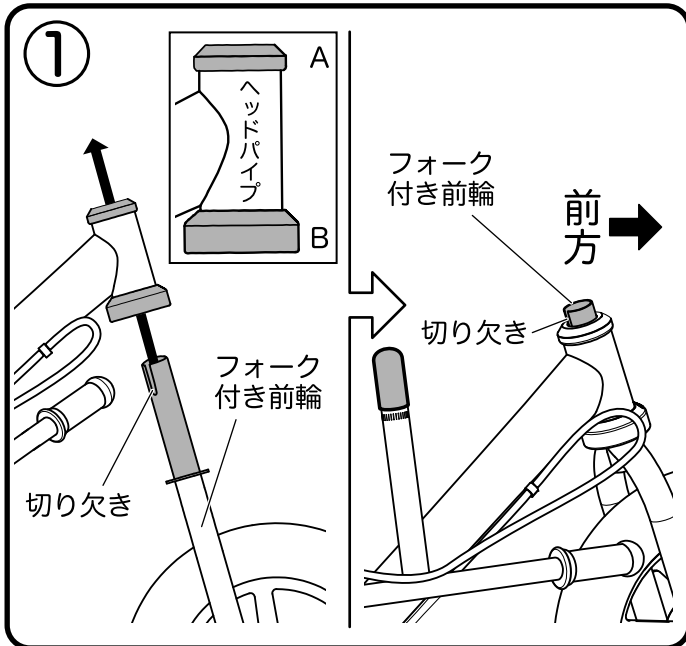
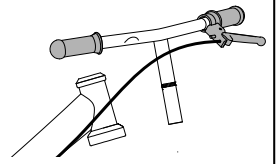
### ④ 各部の名称



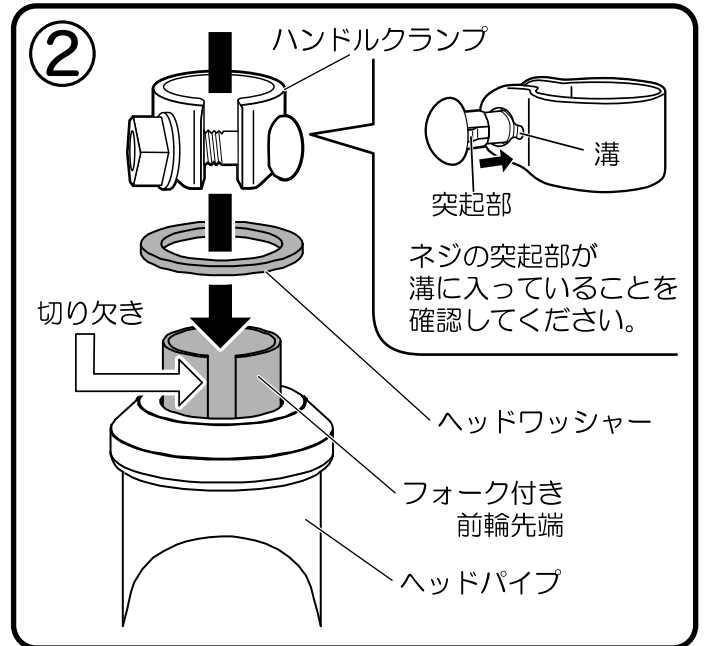
## ⑤ 組み立て方法 ・ 組み立ては保護者の方が行ってください。

- 本商品に付属している 工具 は簡易工具です。  
市販の工具をお持ちの方はそちらの工具での組み立てをおすすめします。  
なお、付属している工具以外で締め付ける場合は締め過ぎに注意してください。

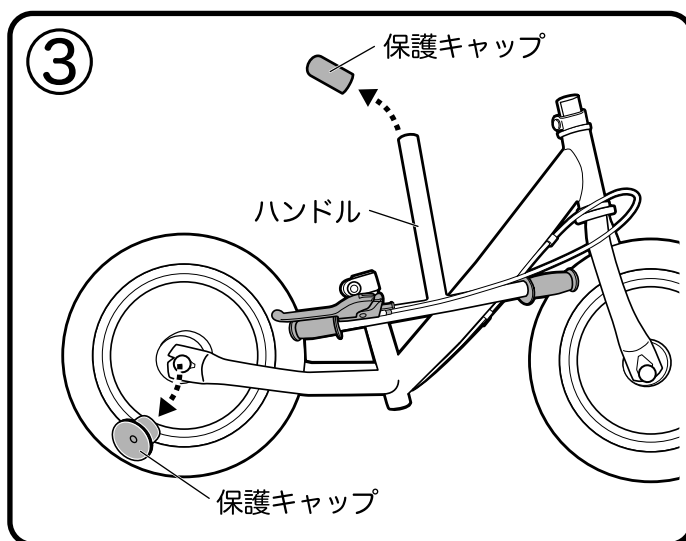
**▲ 警告** 箱から出したハンドルはねじったり、引っ張ったりしないでください。  
ブレーキ調整の不具合の原因になる恐れがあります。



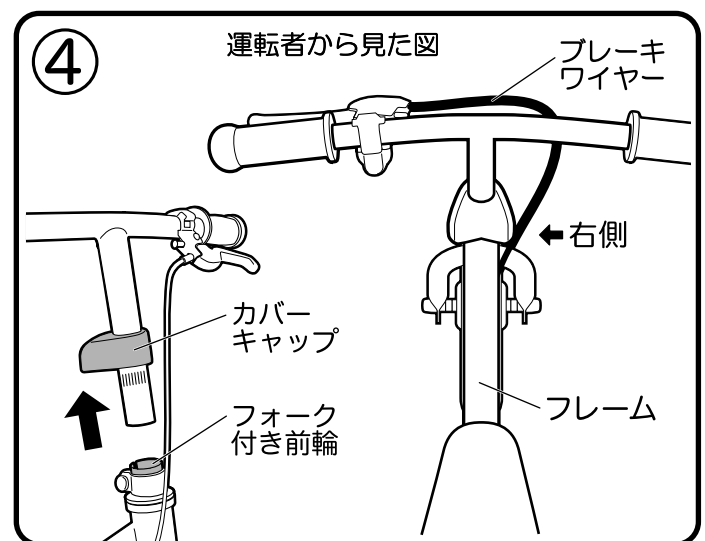
- A, Bの部品がヘッドパイプに取り付いているか確認してください。
- フレームのヘッドパイプにフォーク付き前輪を差し込みます。このとき、フォーク付き前輪は切り欠きが後ろになるように組み付けてください。



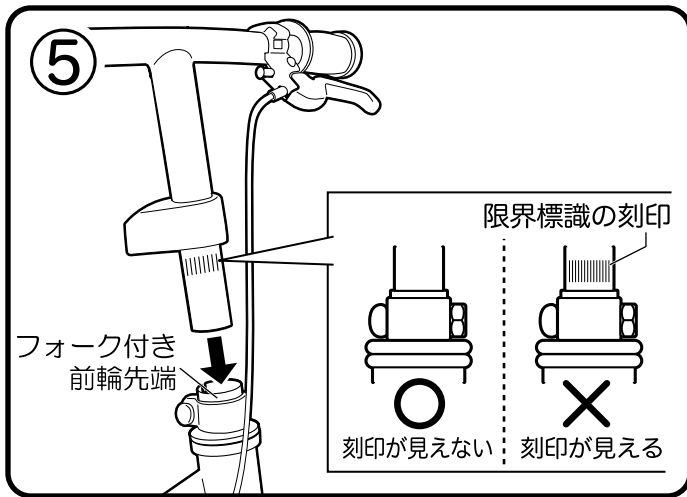
- フォーク付き前輪先端がヘッドパイプの上部より出ていることを確認してください。
- 突き出たフォーク付き前輪先端にヘッドワッシャーとハンドルクランプを差し込みます。
- 切り欠きの方向に注意してください。



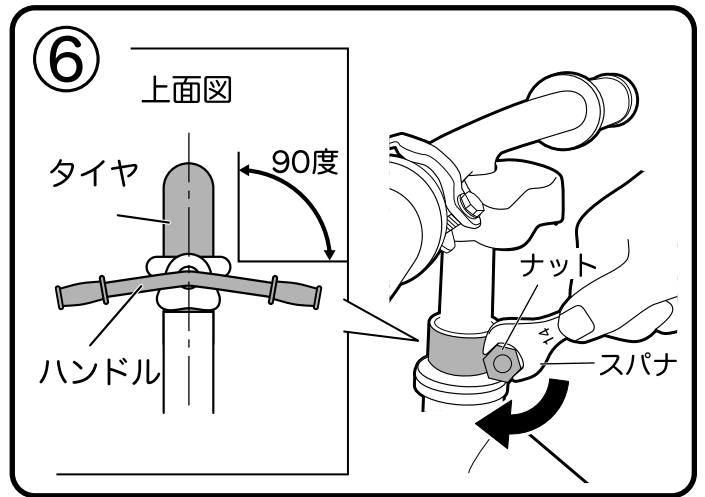
- ハンドルと後輪軸に付いている保護キャップを外します。



- カバーキャップをハンドルに取り付けてから、ハンドルをフォーク付き前輪に差し込みます。
- 上図のようにブレーキワイヤーがフレームの右側から出て、ハンドルの前を通るように組み付けてください。



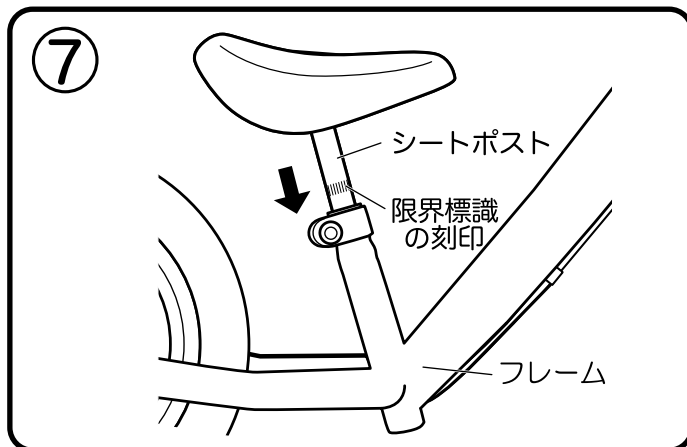
- ハンドルを限界標識の刻印が見えなくなるまでフォーク付き前輪先端に差し込みます。



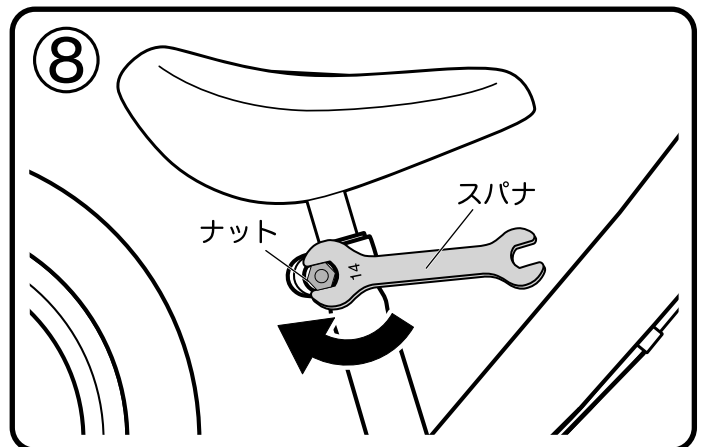
- 上面から見てハンドルと前輪タイヤの角度を直角 (90度) に合わせ、クランプのネジをスパナ (14mm) で締め付け、カバーキャップをかぶせます。
- ※スパナを持つ手が痛い場合はスパナにタオルを巻いてください。
- ハンドル固定にゆるみがないか確認してください。

### 注意

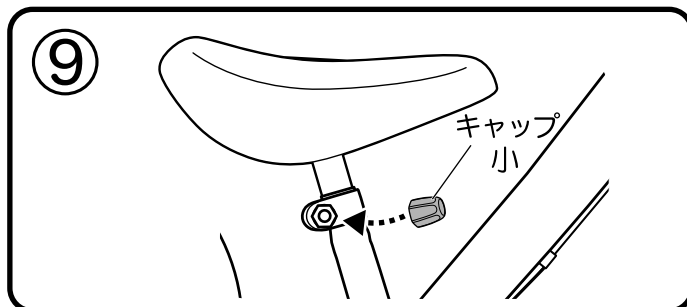
- ハンドルをフォーク付き前輪に差し込むときに、無理な力が加わるとハンドルの塗装が剥がれることがあります。



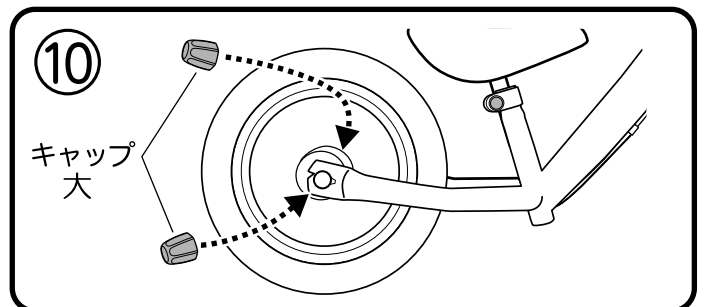
- サドルをシートポストの限界標識の刻印が見えなくなるまでフレームに差し込みます。



- サドルの高さは、お子様がサドルにまたがったときに両足が地面にしっかりと着き、膝が軽く曲がる程度に合わせます。
- ナットをスパナ (14mm) で締め付けます。
- ※スパナを持つ手が痛い場合はスパナにタオルを巻いてください。
- サドル固定にゆるみがないか確認してください。



- サドルを固定したら キャップ小 をサドル下のナットに取り付けてください。



- キャップ大 を後輪軸のナットに取り付けてください。左右両側に取り付けてください。

## ⑥ ハンドルとサドルの調節方法

●お子様の身長に合わせて、ハンドルとサドルを調節してください。

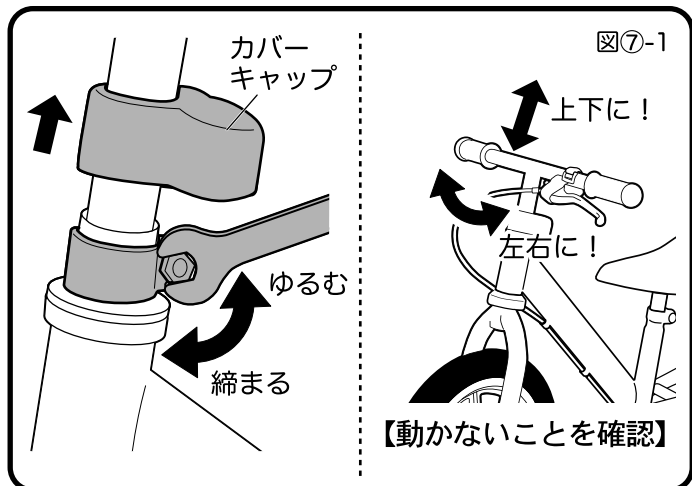
### ▲警告

- ハンドルパイプ、シートポストにある限界標識の刻印以上にハンドル、サドルを引き上げないでください。限界標識の刻印以上に引き上げると、ハンドルパイプ、シートポストが曲がったり折れたりして大変危険です。
- ハンドル、サドルの調節は保護者の方が行ってください。
- クランプを締め付けるときは保護者の方が行ってください。



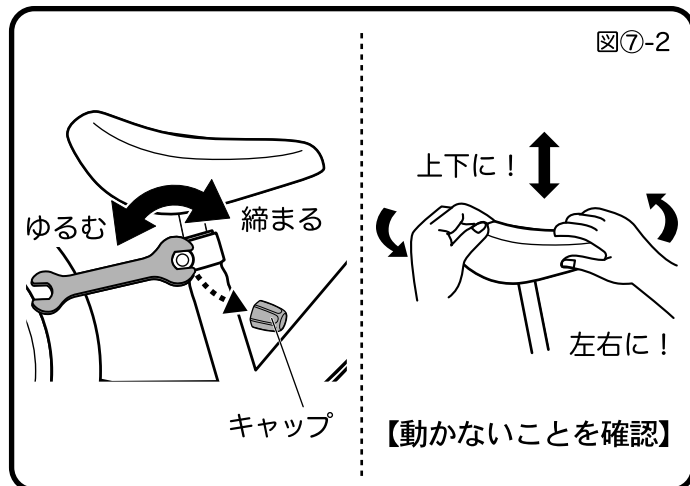
限界標識が見えないこと

### ●ハンドルの調節方法



- カバーキャップを上げ、クランプのナットをゆるめるとハンドルが上下に動きます。
- お子様の身長に合わせて高さを決め、クランプを締め付けてください。
- ハンドルを両手で上下、左右に動かし動かないことを確認してください。

### ●サドルの調節方法

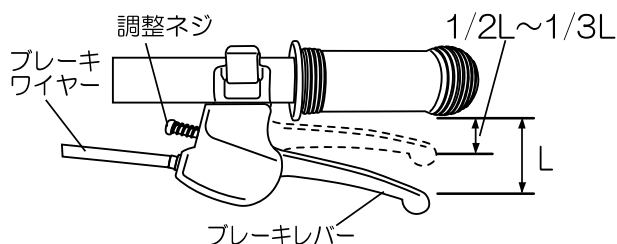


- サドル下にあるキャップを外し、ナットをゆるめるとシートポストが上下に動きます。
- お子様の身長に合わせて高さを決め、ナットを締め付けてキャップを取り付けます。
- サドルを両手で上下、左右に動かし動かないことを確認してください。

## ⑦ ブレーキ調整方法 ※ブレーキ調整は必ず自転車店で行ってください。

### ブレーキレバーの調整

- 調整ネジをドライバーで回して調整します。
- ブレーキは安全に乗るために一番大切なものです。常に最高の性能が発揮できるように乗車の前に必ず点検してください。ブレーキレバーの開きは $1/2L \sim 1/3L$ くらいでブレーキが効くようにしてください。(L=握らない状態のグリップとレバーの距離)



### ▲警告

- ブレーキワイヤーは安全のため1年毎にお取り替えください。お取り替えについては自転車販売店へお問い合わせください。
- ブレーキワイヤーは細鋼線を撚り合わせてできています。細鋼線が1本でも切れていたら、すぐに自転車販売店でお取替えください。

### ブレーキの調整について

- ブレーキ調整は自転車店へご依頼ください。
- ブレーキをかけた際、後輪から摩擦音が出ることがありますが、ブレーキの特性上のもので異常ではありません。摩擦音がひどいときは自転車店にご相談ください。ブレーキをかけていない状態で後輪を回転させたとき、ブレーキ音が出ることがありますが、構造上のもので異常ではありません。この調整は自転車店へご依頼ください。

## 8 乗車前の点検事項

点検項目	点検方法
<input type="checkbox"/> ネジのゆるみ	本体を 20 cm くらい持ち上げて地面に落とし、雑音がしないか調べてください。雑音が出た場合、どこかのネジがゆるんでいる場合があります。特に車輪、ブレーキのネジがゆるんでいると事故の原因になります。
<input type="checkbox"/> 車輪の固定	車輪をつかみ前後左右に動かし、動かないか点検してください。特に前車輪の固定がゆるいと段差等の乗り越えのとき脱輪してしまう危険があります。
<input type="checkbox"/> ブレーキの制動	ブレーキレバーを引いたまま、サドルを上から押しながら車体を押し進めて後車輪が回転しないか調べてください。効きが悪いとき、またはブレーキレバーの遊びが大きいときはすぐに自転車店で点検を受けてください。 ※ブレーキをかけると摩擦音がすることがありますが、ブレーキの特性上のもので異常ではありません。 ※ブレーキをかけていない状態で後輪を回転させたとき、ブレーキ音が出ることがありますが、構造上のもので異常ではありません。
<input type="checkbox"/> ハンドルの固定	ハンドルを両手で上下に動かしてみてください。また、前車輪を股にはさんで固定しハンドルを左右に回してみてください。いずれの動作をした際にハンドルが動いてしまうと転倒の恐れがあり、大変危険です。 動く場合は P6-⑥「ハンドルの調節方法」の項目の説明通りに締め付けてください。
<input type="checkbox"/> サドルの固定	サドルを両手で上下や左右に動かしてみてください。動く場合は P6-⑥「サドルの調節方法」の項目の説明通りに締め付けてください。

## 9 廃車の注意事項

本商品を廃車するときは、各自治体のゴミ分別や回収ルールにしたがってください。

# 品質保証書

本書は、本書記載内容で無料修理を行うことをお約束するものです。お買い上げの日から下記期間中商品の故障が発生した場合は、本書をご提示のうえ、お客様相談室にお問い合わせください。

## 保証規定


1. 一度ご使用になった商品は、お取り替えできません。
  2. 保証期間中(お買い上げ日より1年間)に正常な使用状態において、万一故障した場合には無料で修理、または部品の交換を致します。
  3. 保証期間内でも次のようなものは有料修理になります。
    - (a) 消耗品(タイヤ など)。
    - (b) 本体およびプラスチック部品の自然劣化による変色。
    - (c) お客様の誤使用、または改造や不当な修理による故障および損傷。
    - (d) お客様が紛失された部品。
    - (e) 火災、地震、水害、落雷、その他天災地変による故障および損傷。
    - (f) 本書にシリアル No.、お買い上げ日、お客様名、ご住所、販売店名の記入のない場合、あるいは字句を書き換えられた場合。
    - (g) 本書の提示がない場合。
    - (h) 一般家庭以外で、業務用やレンタルなどでご使用され故障した場合。
    - (i) 有料修理の場合に要する運賃などの諸経費。
    - (j) リサイクルショップ等で購入された場合。
  4. 本書は日本国内にのみ有効です。海外からの修理サービスは致しかねます。
  5. 製造中止後の商品については必要部品の在庫がなくなった場合、修理できないこともあります。
- お買い上げ後、シリアル No.、お買い上げ日、お客様名、ご住所、販売店名をただちにご記入願います(シリアル No. は、フレーム裏面に明記してあります)。
  - 万一故障が生じた場合は保証書をご提示ください。本書は再発行致しませんので大切に保管してください。
  - この保証書は、本書に明示した期間、条件のもとにおいて無料修理をお約束するものです。したがってこの保証書によって法律上の権利を制限するものではありませんので、保証期間経過後の修理についてご不明の場合は、当社お客様相談室、またはお買い上げの販売店にお問い合わせください。

商品名	キックバイク	シリアルNo.	保証期間	お買い上げ日より1年間 (ただし保証規定による)	
お客様	お名前			お買い上げ日	年 月 日
	ご住所 〒	TEL.			
販売店	店名	住所	TEL.		

- 万一商品に不都合がございましたら、お手数ですがシリアルNo.をお確かめの上、お客様相談室までご連絡ください。

 アイデス株式会社

お客様  
相談室

 0120-511457  
受付時間(祝祭日を除く月~金曜日)  
10:00~12:00 13:00~17:00

流通  
センター

〒279-0032  
千葉県浦安市千鳥10-11  
濃飛倉庫運輸 内