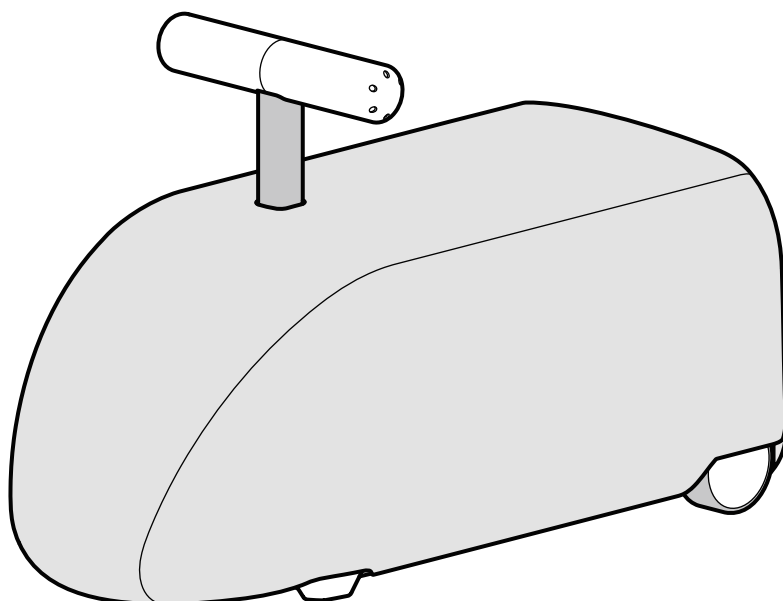


キミが運転士！ へんしん新幹線

取扱説明書



表紙・・・・・・・・・・・・・・・・・・ P1	③各部の名称・・・・・・・・・・・・ P3
①安全上の注意事項・・・・・・・・ P2	④組み立て方・・・・・・・・・・・・ P4,5
②梱包内容・・・・・・・・・・・・ P2	品質保証書・・・・・・・・・・・・ P6

お買い上げ頂きまして誠にありがとうございます。この取扱説明書は必ずお読みいただき安全上の注意事項を良くご理解の上、商品をご使用ください。不適切な取り扱いは事故につながる恐れがあります。また、本書をいつでも参照できるように大切に保管してください。

①安全上の注意事項

対象年齢 1才以上 5才未満、使用制限体重 20kg まで
室内専用

注意 (ちゅうい)



ひにちがつけない

あとなどいっしょ

みずにぬらさない

くちにいれない

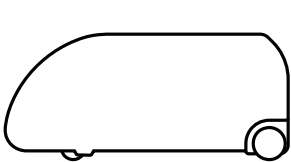
保護者の方へ 必ずお読みください。

組み立ては保護者の方が行ってください。本商品は、幼児用です。安全の為、必ず下記の事項を守ってください。

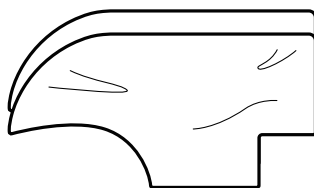
- 対象年齢 1才以上 5才未満、使用制限体重 20kg まで。(20kg を超える方は使用しないでください。)
- 初めて乗るお子様は保護者が使用上の注意を指導し、使用する時は保護者のもとで遊ばせてください。
- 組み立ては必ず保護者が行い、お子様が組み立て前の部品に触らないようにしてください。
- 遊ぶ前には必ずネジの緩みや異常がないか確認してください。
- 道路、駐車場等、交通事故を引き起こす可能性がある場所では絶対に使用しないでください。
- 安全のため、破損・故障したおもちゃは使用しないでください。
- 室内専用です(戸外での使用不可)。雨ざらしにしないでください。
- 階段、縁側など転落の恐れがある場所では使用しないでください。斜面では使用しないでください。
- 乗車の際、飛び乗るなど危険なことはしないでください。
- 二人乗りなどの危ない乗り方は絶対にしないでください。
- 座席の上には立たないでください。 ●踏み台など乗用以外の目的で使用しないでください。
- 火気の近くや高温の場所には近づけないでください。火気のある場所では絶対に使用しないでください。
- ぶつかけたり、ふりまわすなど乱暴な遊びをしないでください。
- 車輪の周囲や回転部分には、手・足・衣服などをはさまないように注意してください。
- 故障したまま、またはネジがゆるんだまま使用すると危険ですので、保護者の方は定期的に手入れや点検を行ってください。
- カバーは製造上、繋ぎ目のイラストにズレが生じたり、シワや色ムラなどの個体差があります。あらかじめご了承ください。
- 梱包袋を頭から被ったり、顔を覆ったりしないでください。窒息する恐れがあります。

- ＜その他の注意＞ ●フローリングで使用する際に、過度な力が加わると床にキズがつく場合がありますのでご注意ください。
- 畳の上では使用しないでください。畳が擦り切れる場合があります。

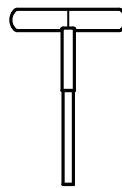
②梱包内容



本体：1



カバー：2



ハンドル：1

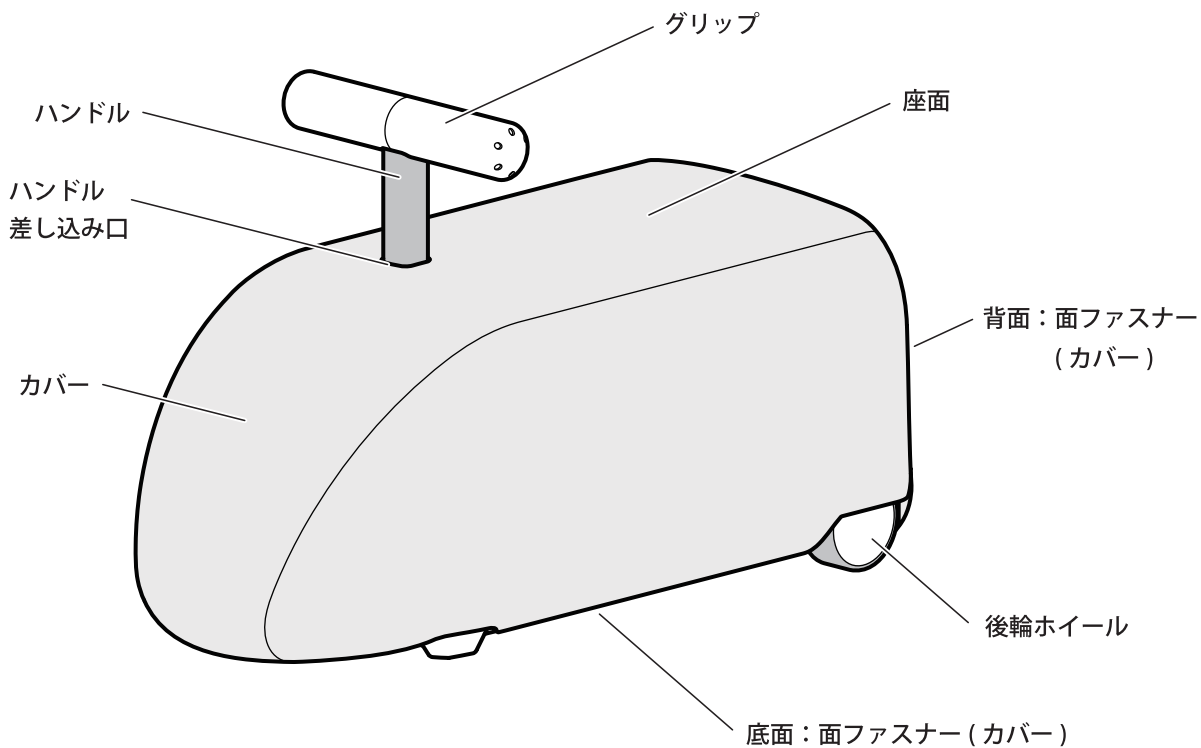


ノブナット：1

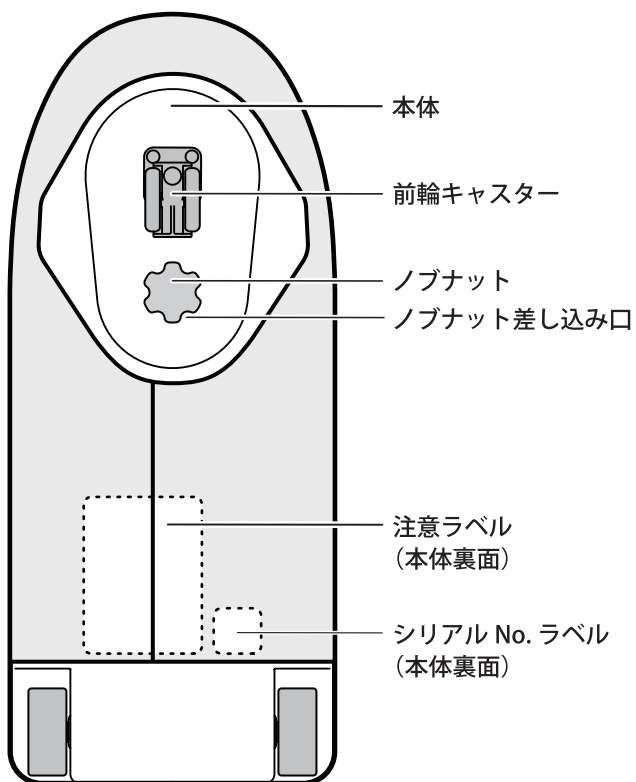


取扱説明書：1

③各部の名称



〈裏側〉



【材質】

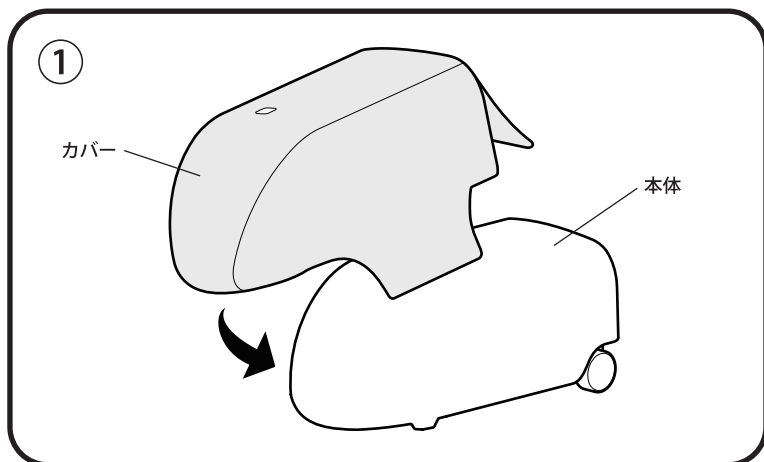
本体：ポリエステル (PE)
前輪キャスター：ポリプロピレン (PP)
後輪ホイール：ポリプロピレン (PP)
ハンドル：スチール
グリップ：PVC
ノブナット：ABS 樹脂
カバー：PVC
面ファスナー：ナイロン

④組み立て方

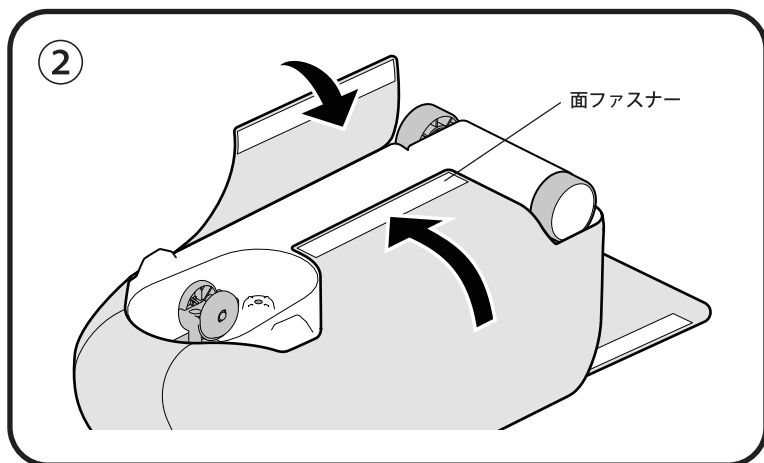
注意

- ・組み立ては必ず保護者が行い、お子様が組み立て前の部品に触らないようにしてください。
- ・遊ぶ前には必ずネジの緩みや異常がないか確認してください。

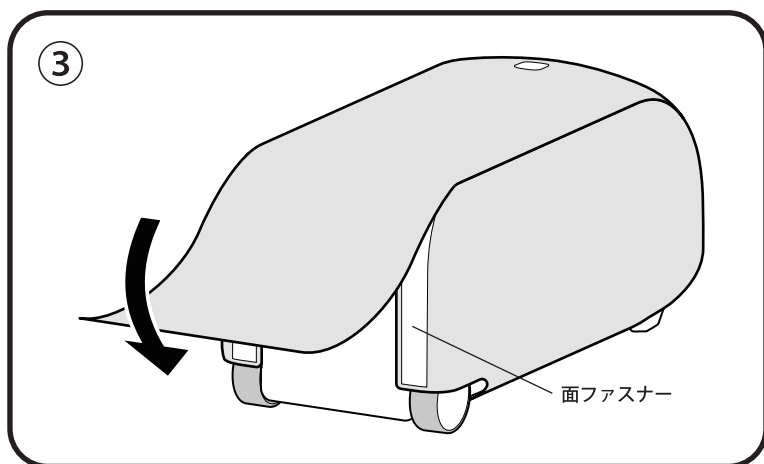
●カバーの取り付け



本体に、上からカバーを被せます。

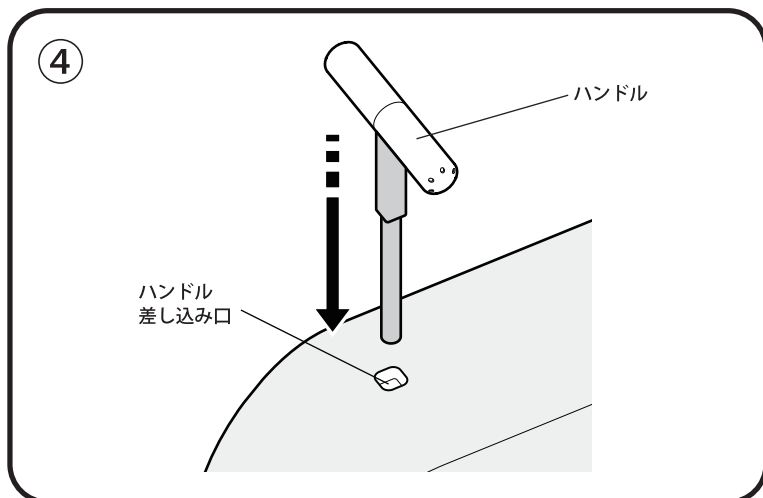


カバーを被せたまま本体を裏返し、カバー底面にある面ファスナー同士を貼り合わせます。

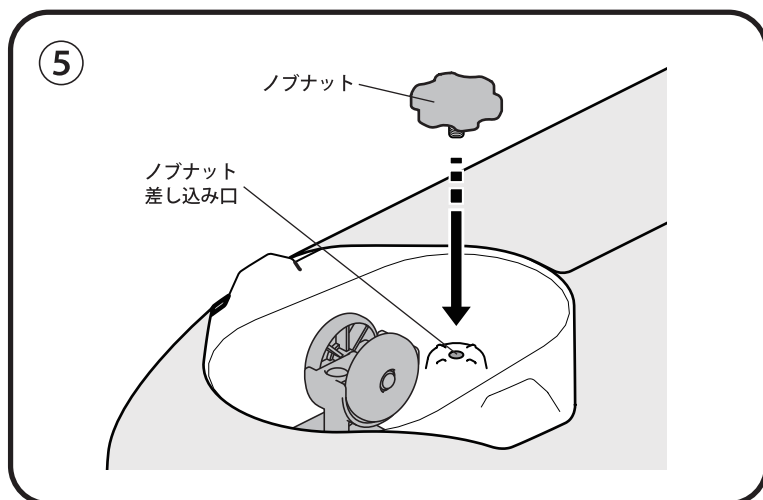


裏返した本体を元に戻し、カバー背面の面ファスナー同士を貼り合わせます。

●ハンドルの取り付け



本体のハンドル差し込み口に
ハンドルを最後まで差し込みます。

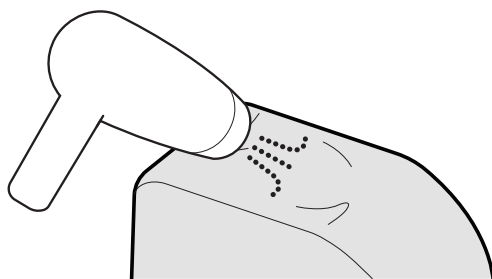


本体を裏返し、ノブナット差し込み
口にノブナットを回らなくなるまで
締めこみ、ハンドルを固定します。

※カバーを着せ替える場合は逆の
手順で元に戻し、再度説明に
沿って組み立てて下さい。

ワンポイントアドバイス

製造上、カバーにはたたみジワがついております。
気になる場合は家庭用ドライヤーの温冷を切り替え
ながら風を当てると、たたみジワが目立たなくなります。



注意

- ・車輪が小さいので、わずかな段差などは乗り越えにくくなります。
走行中のつんのめりや、転倒などにご注意ください。

品質保証書

本書は、本書記載内容で無料修理を行うことをお約束するものです。お買い上げの日から下記期間中商品の故障が発生した場合は、本書をご提示のうえ、お客様相談室にお問い合わせください。

保証規定

1. 一度ご使用になった商品は、お取り替えできません。
 2. 保証期間中(お買い上げ日より6ヵ月間)に正常な使用状態において、万一故障した場合には無料で修理、または部品の交換を致します。
 3. 保証期間内でも次のようなものは有料修理になります。
 - (a) 消耗品(タイヤ、カバーなど)。
 - (b) 本体およびプラスチック部品の自然劣化による変色。
 - (c) お客様の誤使用、または改造や不当な修理による故障および損傷。
 - (d) お客様が紛失された部品。
 - (e) 火災、地震、水害、落雷、その他天災地変による故障および損傷。
 - (f) 本書にシリアル No.、お買い上げ日、お客様名、ご住所、販売店名の記入のない場合、あるいは字句を書き換えられた場合。
 - (g) 本書の提示がない場合。
 - (h) 一般家庭以外で、業務用やレンタルなどでご使用され故障した場合。
 - (i) 有料修理の場合に要する運賃などの諸経費。
 - (j) ネットオークション、フリマアプリ、リサイクルショップ等で購入された場合。
 4. 本書は日本国内にのみ有効です。海外からの修理サービスは致しかねます。
 5. 製造中止後の商品については必要部品の在庫がなくなった場合、修理できないこともあります。
- お買い上げ後、シリアル No.、お買い上げ日、お客様名、ご住所、販売店名をただちにご記入願います(シリアル No. は、本体底面のラベルに明記してあります)。
 - 万一故障が生じた場合は保証書をご提示ください。本書は再発行致しませんので大切に保管してください。
 - この保証書は、本書に明示した期間、条件のもとにおいて無料修理をお約束するものです。したがってこの保証書によって法律上の権利を制限するものではありませんので、保証期間経過後の修理についてご不明の場合は、当社お客様相談室、またはお買い上げの販売店にお問い合わせください。

商品名 キミが運転士！へんしん新幹線	シリアルNo.	保証期間 お買い上げ日より6ヶ月間 (ただし保証規定による)
お名前	お買い上げ日 年 月 日	
お客様	ご住所 〒	
	TEL.	
販売店	店名	住所
	TEL.	

●万一商品に不都合がございましたら、お手数ですがシリアルNo.をお確かめの上、お客様相談室までご連絡ください。

アイデス株式会社 【お客様相談室】 ☎0120-511457 受付時間(祝祭日を除く月～金曜日) 10:00～12:00/13:00～17:00
【流通センター】 〒279-0032 千葉県浦安市千鳥10-11 濃飛倉庫運輸内